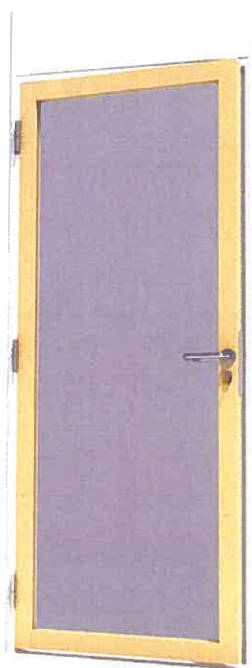




MODULVEGGER

MV- dørmoduler

*Montering på
byggeplassen*



Sammensetting karm:

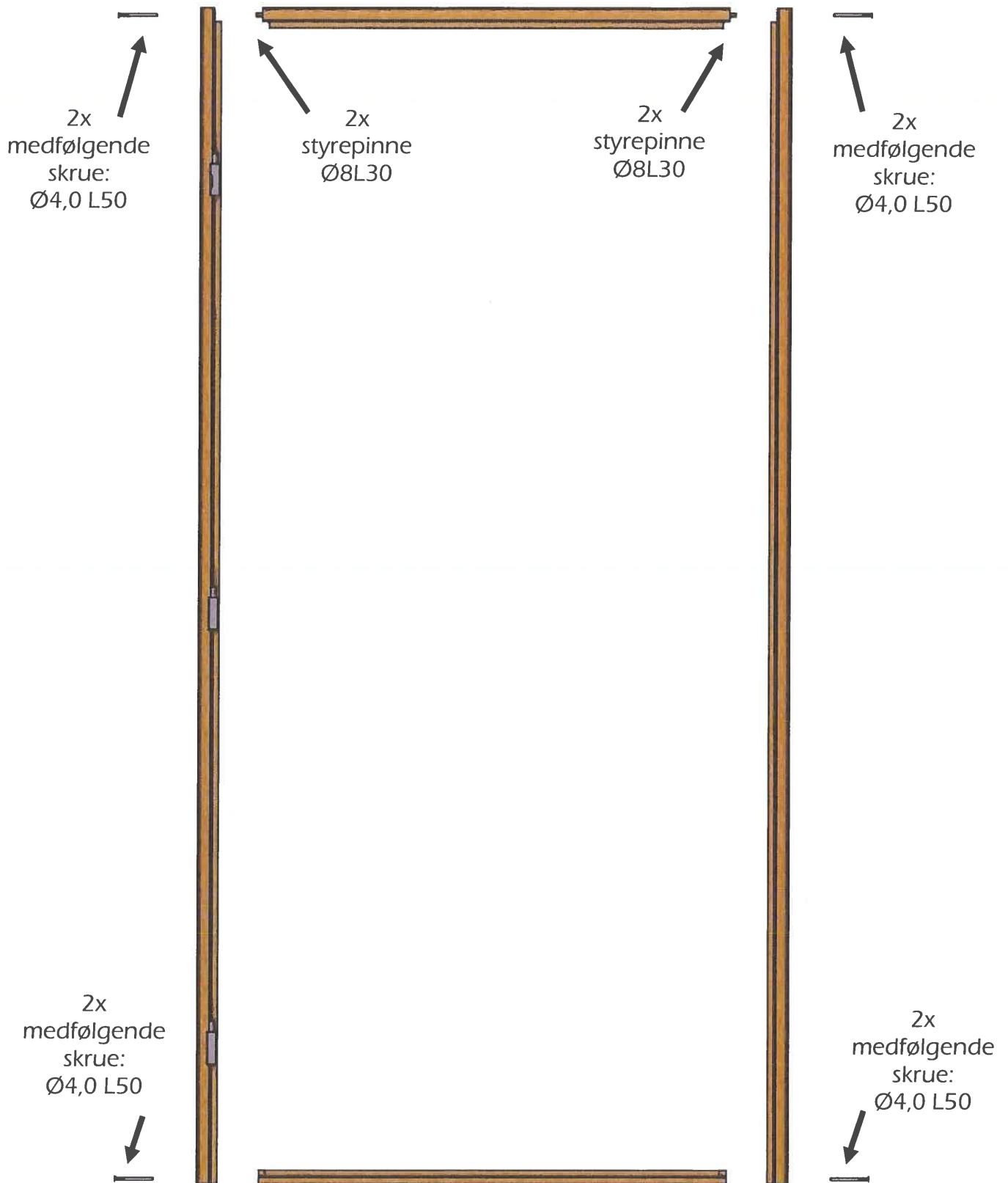
- Monter karmen med medfølgende tapper og skruer.



Skruene skrues i forborede hull som skisse over



MODULVEGGER



Montering med forsterkning:

Det skal i Modulveggers veggssystemer alltid benyttes forsterkning på hengsleside. På kompaktdører og lyd dører anbefales også forsterkning på anslagside.

Forsterkningen kan være Modulveggers H-forsterker, eller 45x68mm stender mellom 2 tilpasningsplater.

For døråpninger i tette vegger med tradisjonelt spikerslag, behøves ikke forsterkning i karm.



Skisse viser karm med H-forsterker

Forsterkningen tilpasses slik at den er jevn med karm i topp, og står oppe på sokkel i bunn.

Forsterkeren skal forankres i gulv og tak.
Dette gjøres enklest med å skru skruer i 45 grader ned i gulv og opp i skjørt tak.



Montering i vegg:

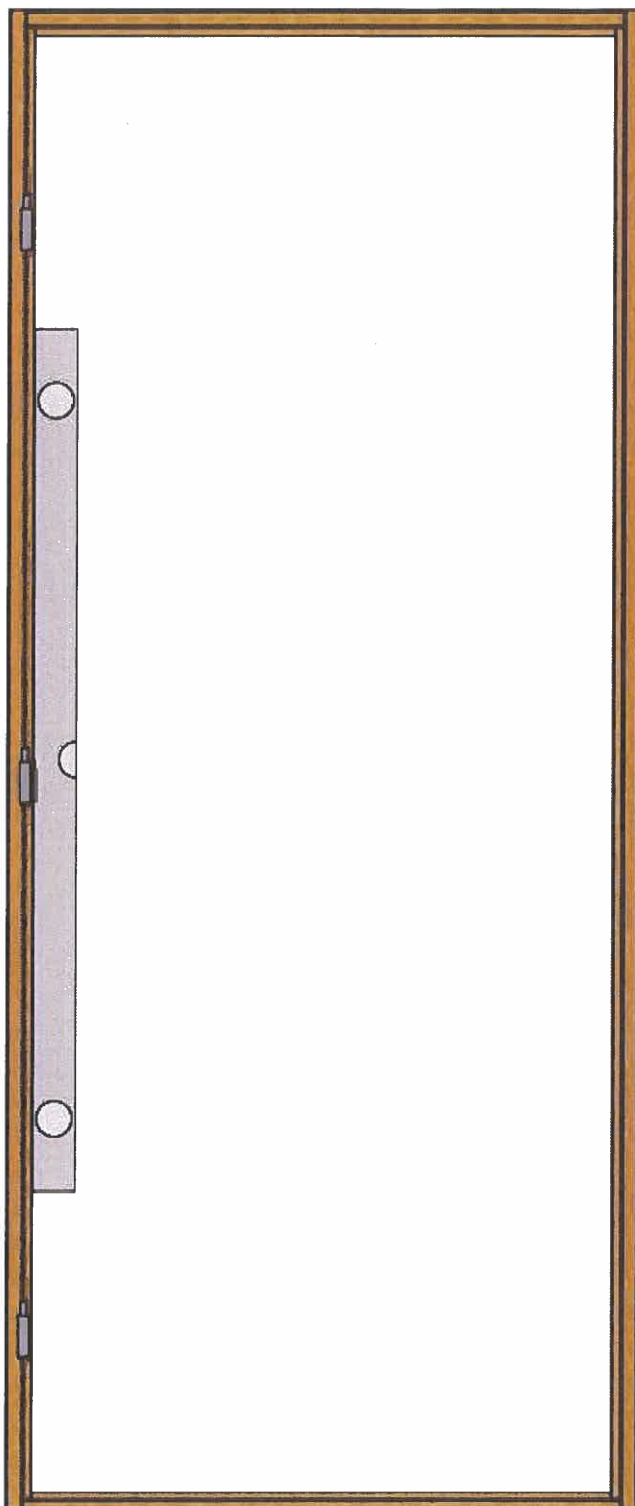
Benytt et vater med minimum 1200mm lengde for å påse
At karmen står vinklerett i åpningen.

Benytt skruer med panhode for innfesting i veggen.

På karmsider med forsterkning benyttes 4,5x50mm skruer.
På karmsider uten forsterkning benyttes 4,5x38mm skruer.



Skisse viser 14mm festhull i anslagslist



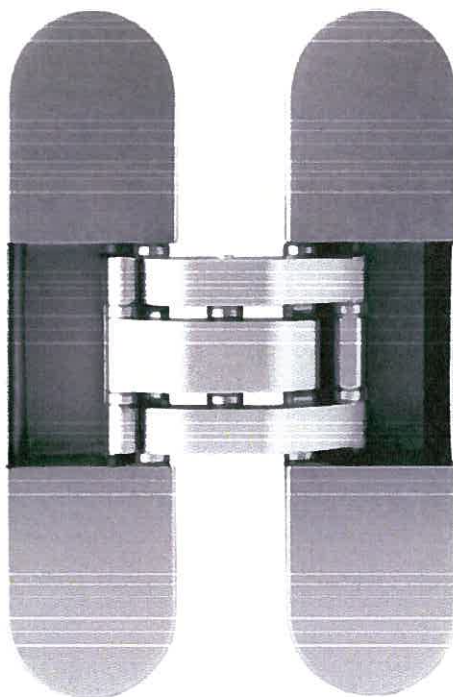
Skisse viser oppvatring av karm

Montering av dørblad

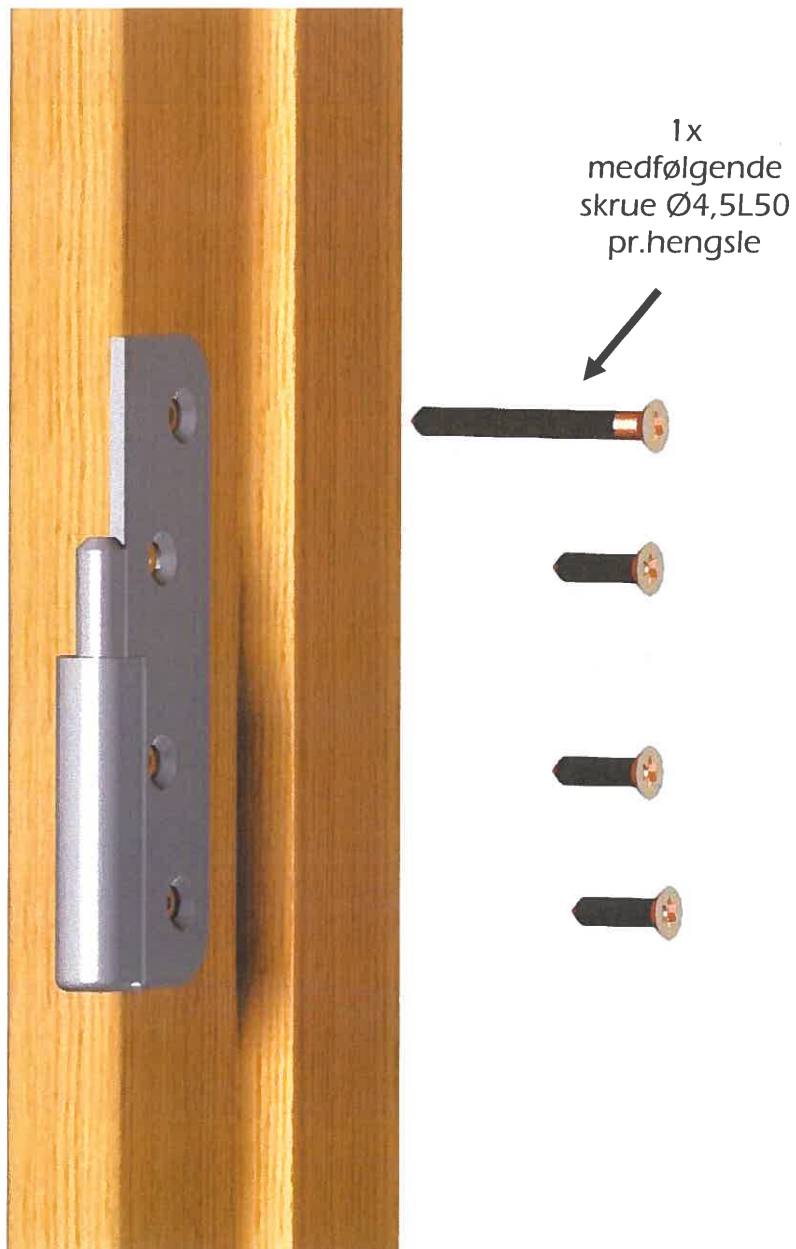
Før dørbladet monteres inn i karmen, må minst en skrue i hvert hengsle byttes ut med en 4,5x50mm senkskrue, slik at man på hengslene får feste i forsterkningen.

Dører levert med skjulte hengsler trengs ikke å etterskrues med lenger skruer før montering av dørblad.

Modulveggers skjulte hengsler kan justeres i 3 retninger, Høyde, bredde og dybde
Døren kan da finjusteres/etterjusteres etter endt montering.



Bildet viser et skjult hengsle



Skissen viser løftehengsle hvor skrue må byttes ut

Montering beslag:

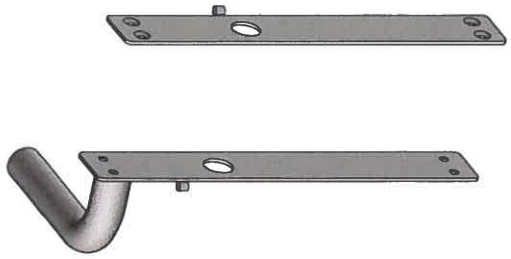
Monter på medfølgende vrider og skilt.

Vær oppmerksom på at enkelte skiltskruer må kappes etter tykkelsen på dørbladet

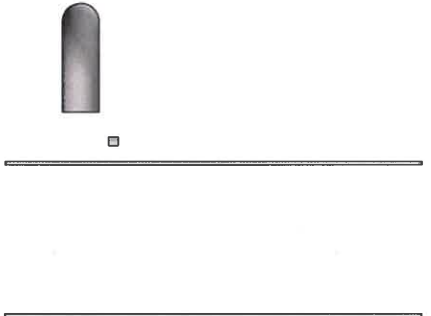


Skissen viser langskilt, vrider og sylinder påmontert

gjengeparti påføres skruesikring

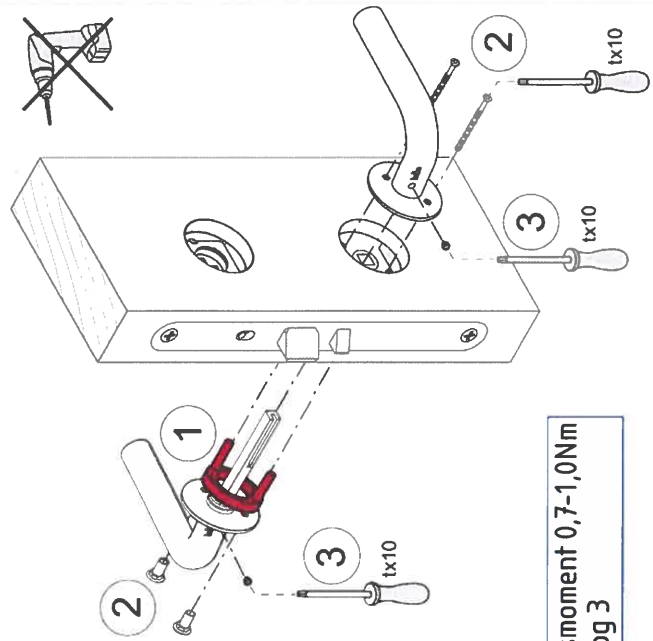


gjengeparti påføres skruesikring

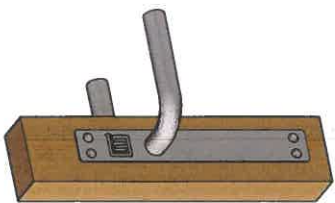


det anbefales
middels (M) sterk
gjengelåsing.

nb! skruesikring medfølger
ikke leveranse



Tiltrekningsmoment 0,7-1,0Nm
ved trinn 2 og 3



Skala	Tittel	Tegnet av	Godkjent av
1:4	Dørbeslag	Rune L	-
	MODULVEGGER	Dato	Revidert dato
		05/05/2021	30/01/2024
A4	anbefalt montering belagspakke for dører	Tegningsnummer	Rev. nr.
		6005665	A
			Toleranse
			-



Døren ferdig montert



MODULVEGGER

MODULVEGGER AS

Sporpindveien 14
3340 Åmot

Telefon: 32 77 87 00
Telefaks: 32 77 87 01
E-post: modulvegger@modulvegger.no