



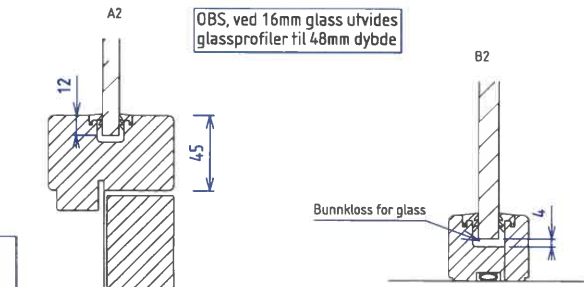
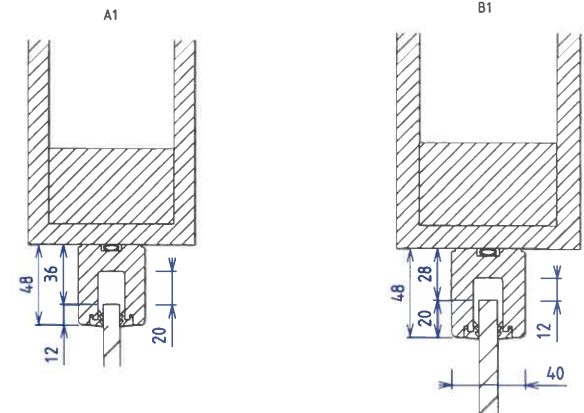
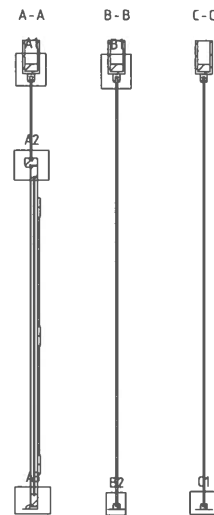
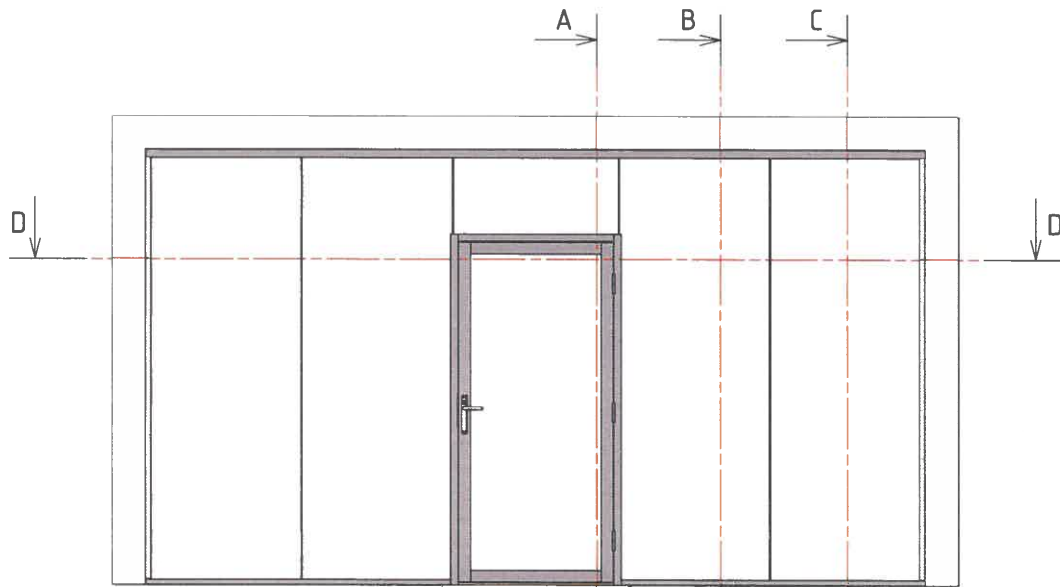
Montasjeanvisninger:

## MV-Panorama Eksklusiv

Tegn.nr

- |         |  |
|---------|--|
| 6003462 | Montering veggssystem med A-karm                             |
| 6004937 | Montering veggssystem med A-karm (anslagside mor fast punkt) |
| 6003168 | Montering veggssystem med B-karm                             |
| 6003311 | Montering og innfesting av Panorama trekarm                  |
| 6007235 | Montasjeprinsipper STEP BY STEP, klossing av glass           |
|         | Veiledning rengjøring av profiler                            |

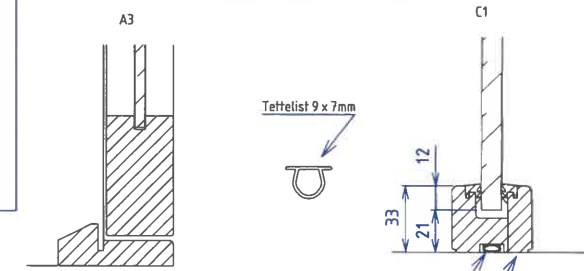
Art.nr.6-2900021



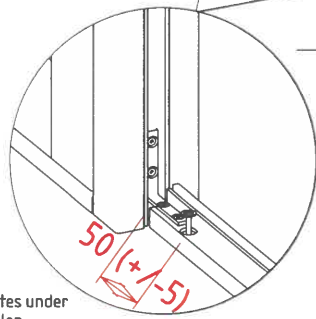
OBS, ved 16mm glass utvides glassprofiler til 48mm dybde

Bruk egnet festemateriell for undelaget:

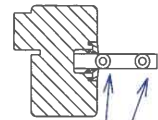
Betong = spikerplugg med skive  
Tregulv = Ø 4,2mm skivehodeskrue



Bruk silikon tettelist 9 x 7mm for lydtefetting  
Dekkprofil limes og stiftes fast



sikring av karmfeste



Bruk egnet festemateriell for undelaget:

Betong = spikerplugg ekspansjonsbolt, etc.  
Tregulv = Ø 4mm senkskrue

Dørkarmen monteres først med medfølgende festebraketter.

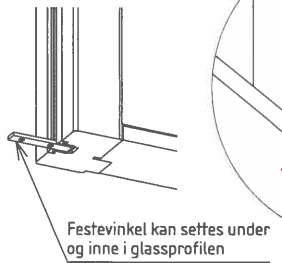
Braketten skrues fast i karmen før den festes i gulvet (kan også settes inne i glassprofilene senere).

Glassprofilene kappes til og skrues fast til underlaget med egnet festemateriell

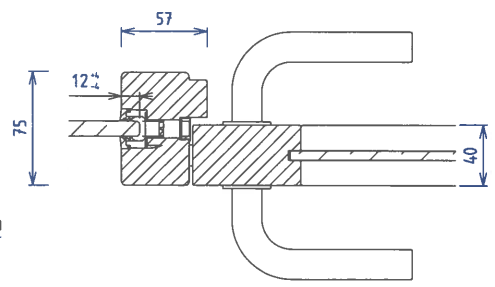
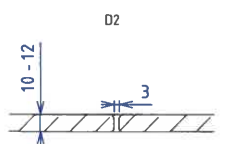
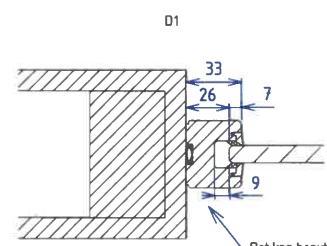
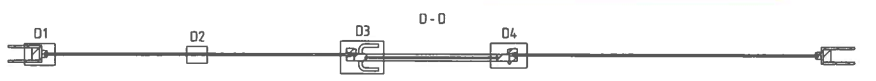
Det benyttes alltid delt profil i bunn, høy U-profil i topp og valgfri delt eller lav U-profil på siden.

Sett inn pakninger i L-delen av de delte profilene og løft inn glassene. Påse at hvert glass står på 2stk glassklosser. Juster med skims om nødvendig.

Sett fast dekkprofilen med trelim og dykkertstifter og klem derefter inn resten av pakningene i øvrige profiler og dørkarm.

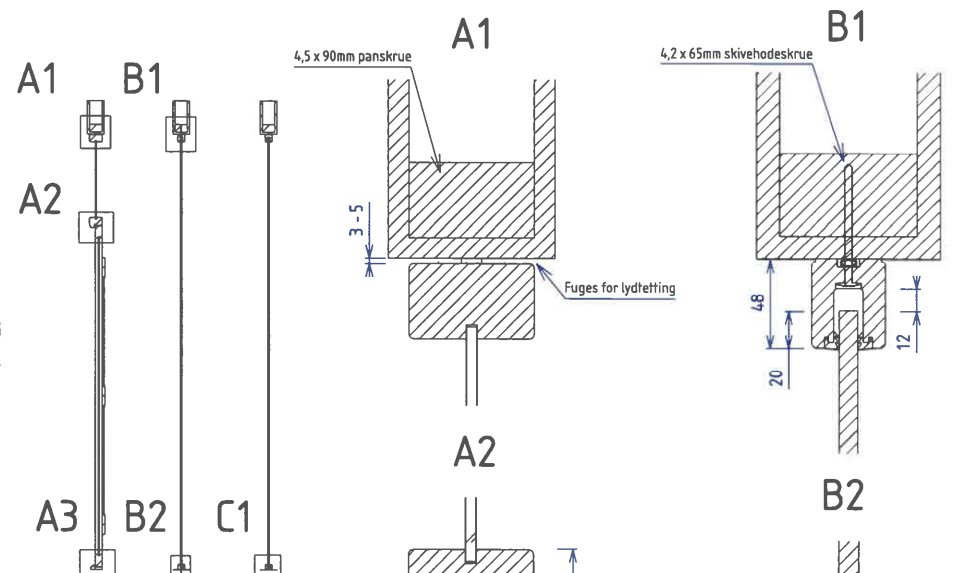
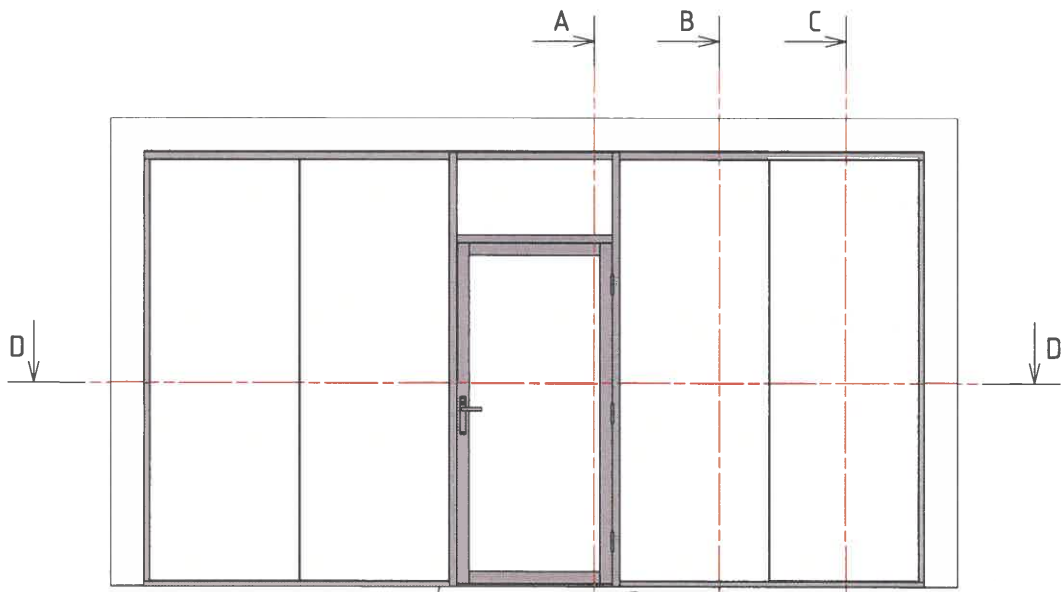


Festevinkel kan settes under og inne i glassprofilen



Det kan benyttes delt profil på siden, og pakning for lydtefetting - Se detalj C1

Skala <b>1:40</b>	Tittel <b>MV- Panorama Eksklusiv</b>	Tegnet av <b>Lars N</b>	Godkjent av
		Dato <b>21/06/2017</b>	Revidert dato <b>03/05/2023</b>
<b>A3</b>	<b>MODULVEGGER</b>	Tegningsnummer <b>6003462</b>	Rev. nr. <b>C</b>
		Toleranse <b>+ / - 0.5</b>	



Dørkarm monteres først med medfølgende festebraketter (som ill.)

Glassprofilene kappes til og skrues fast til underlaget med egnet festemateriell

Det benyttes alltid delt profil i bunn, høy U-profil i topp og valgfri delt eller lav U-profil på siden.

Sett inn pakninger i L-delen av de delte profilene og løft inn glassene. Påse at hvert glass står på 2stk glassklosser. Juster med skims om nødvendig.

Sett fast dekkprofilen med trelim og dykkertstifter og klem derefter inn resten av pakningene i øvrige profiler og dørkarm.

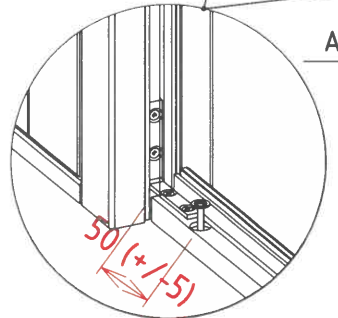
Brug egnet festemateriell for undelaget:  
 Betong = spikerplugg med skive  
 Tregulv = Ø 4,2mm skivehodeskrue

Tettelist 9 x 7mm

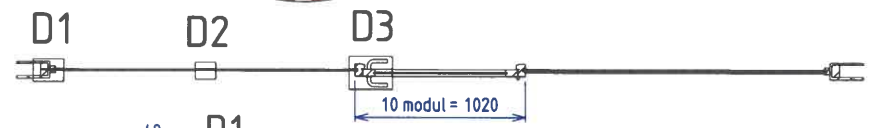
Bruk silikon tettelist 9 x 7mm for lydtefning

Dekkprofil limes og stiftes fast

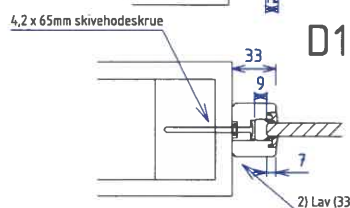
montering karm:  
 festebrakett 3x10x60



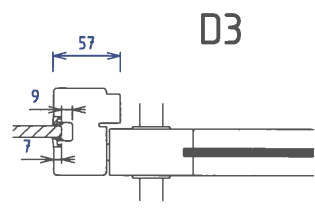
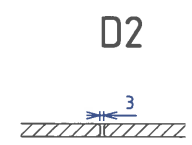
sikring av karmfeste



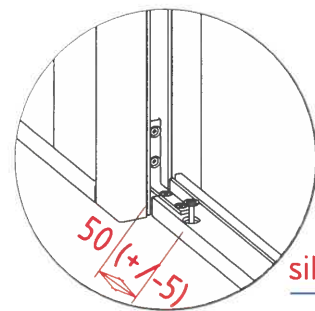
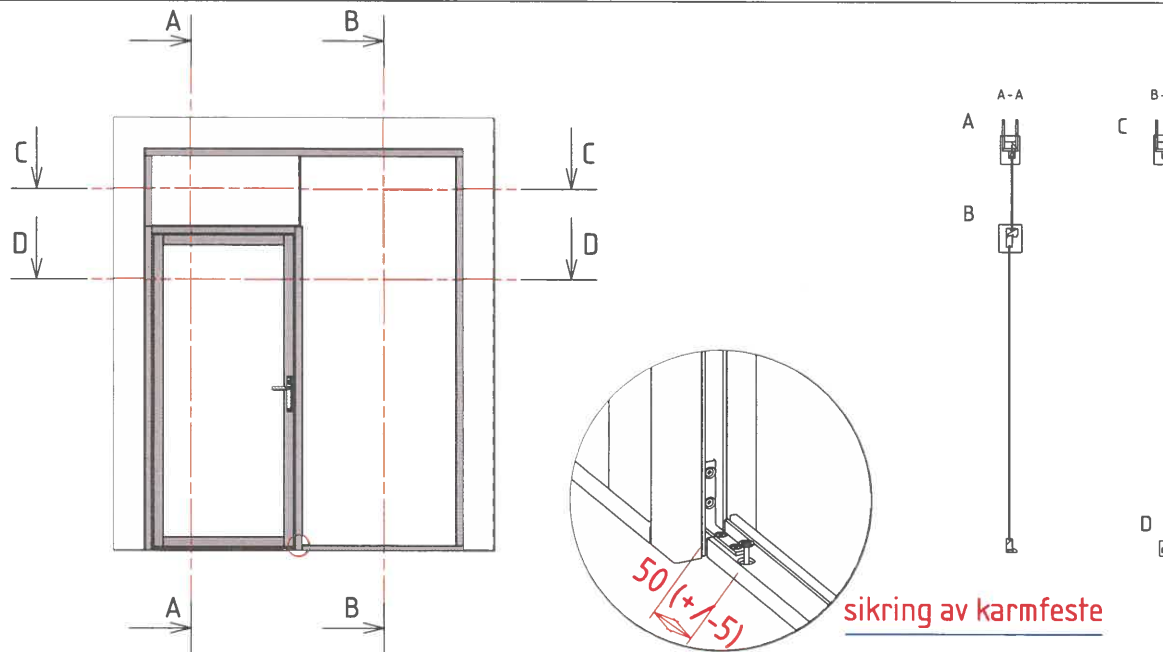
1) Høy (48mm) delt sideprofil (pakning for lydtefning) - Se detalj C1



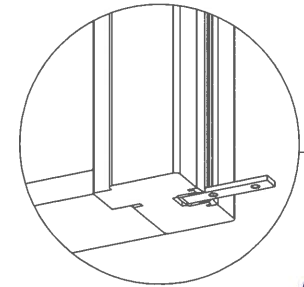
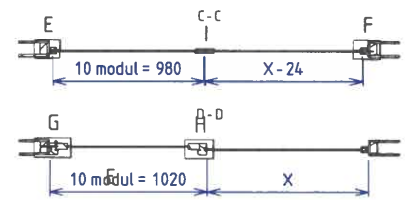
2) Lav (33mm) delt sideprofil (pakning for lydtefning) - Se detalj C1



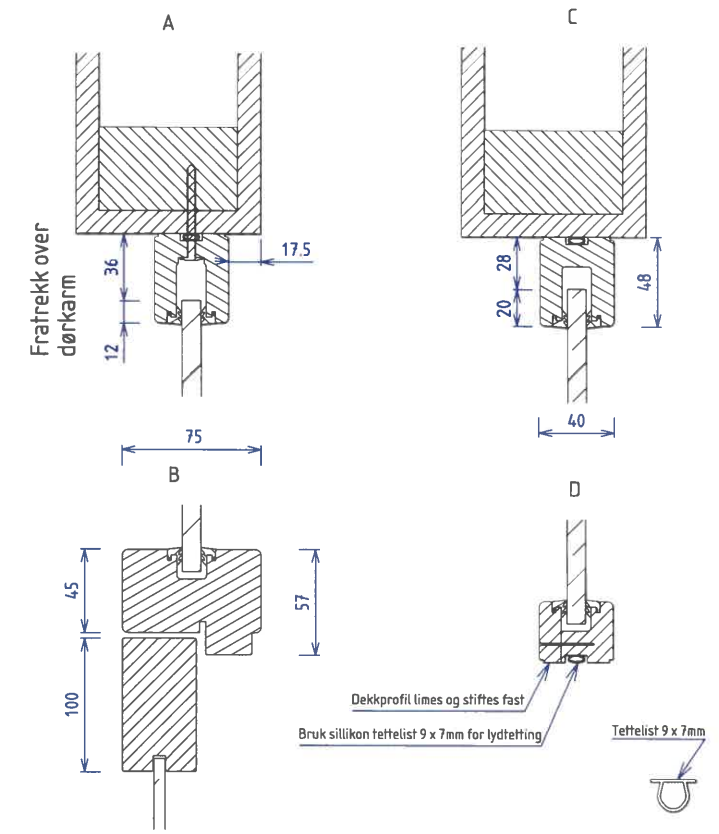
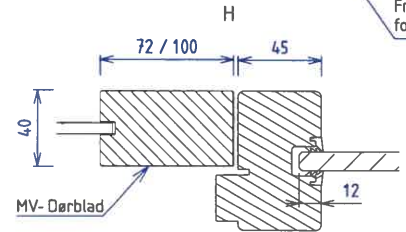
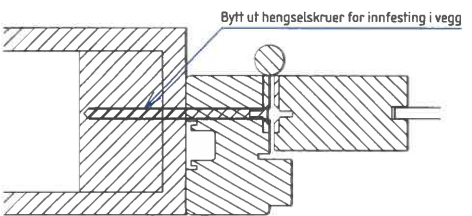
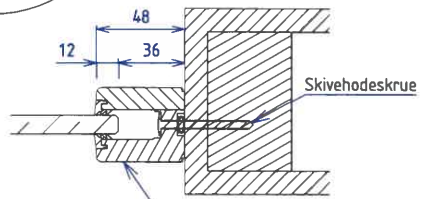
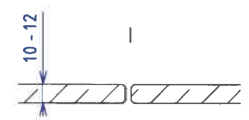
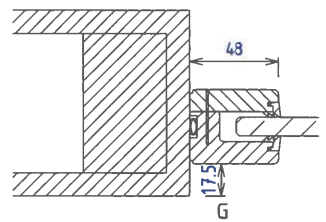
Skala	Tittel	Tegnet av	Godkjent av
1:40	MV- Panorama Eksklusiv	Lars N	
	MODULVEGGER	Dato	Revidert dato
		22/11/2016	03/05/2023
		Tegningsnummer	Rev. nr.
		6003168	C
A3	Monteringstegning for veggssystem		Toleranse



**sikring av karmfeste**



Egnet festemateriell for betong



Dørkarmen monteres først med medfølgende festebrakett og skrue inn i vegg, enten ved å bytte ut hengselskrue eller å bore opp med et Ø14mm trinnbor og avdekke med propp.

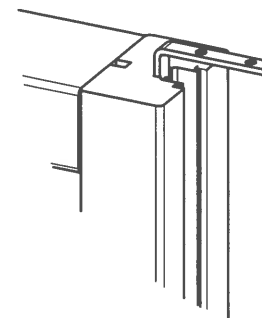
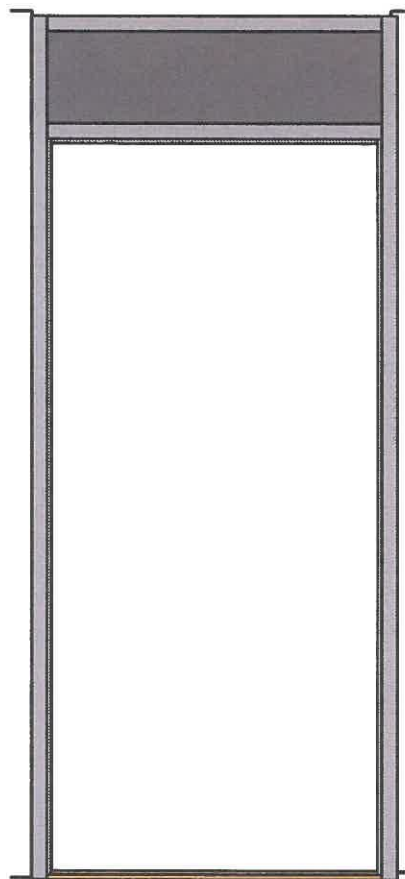
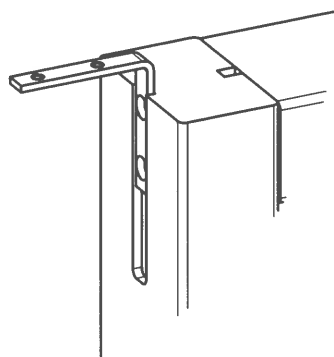
Braketten skrues fast i karmen før den festes i gulvet (kan også settes inne i glassprofilene senere).

Glassprofilene kappes til og skrues fast til underlaget med egnet festemateriell. Det benyttes alltid delt profil i bunn, høy U-profil i topp og delt høy profil ved kun ett sideglass

Løft inn glassene. Påse at hvert glass står på 2stk glassklosser. Juster med skims om nødvendig.

Sett fast dekkprofilen med tremil og dykkertstifter og klem deretter inn pakningene i profiler og dørkarmen.

Skala	Tittel	Tegnet av <b>Lars N</b>	Godkjent av
<b>1:40</b>	<b>MV- Panorama Eksklusiv</b>	Dato <b>03/04/2020</b>	Revidert dato <b>03/05/2023</b>
		Tegningsnummer <b>6004937</b>	Rev. nr. <b>B</b>
<b>A3</b>	<b>Monteringstegning for veggssystem med A-karm</b>		Toleranse -



brakett 2x10x66 (H+V)

2x senkskrue D4,5 L25  
2x z.skrue M6

MV-Panorama Alu

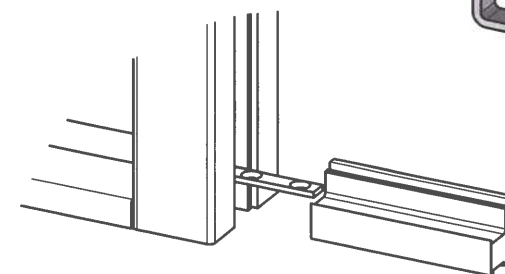
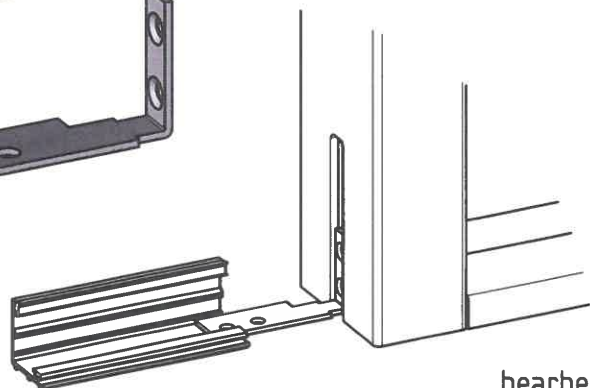
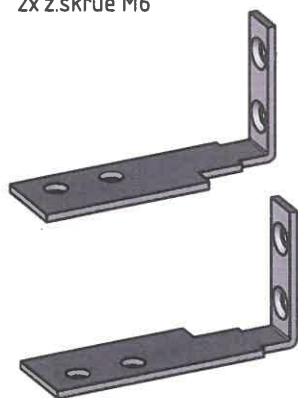
vinkel monteres  
i spor innside av  
delt bunnprofil

MV-Panorama Eksklusiv


vinkel monteres  
bunn innside av  
dlet bunnprofil

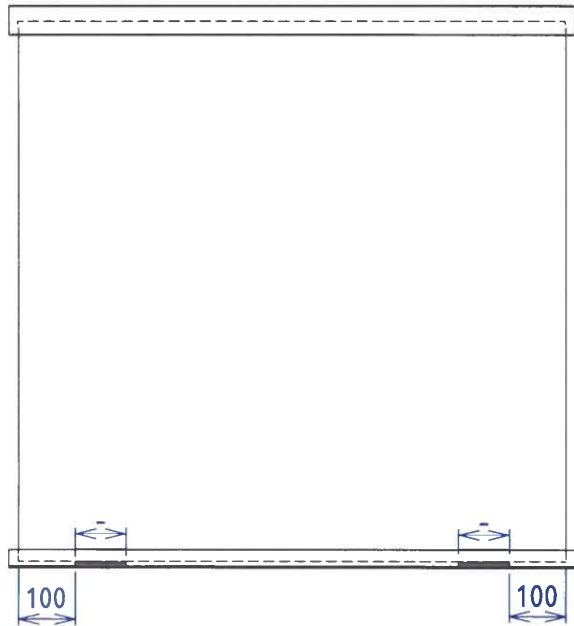
vinkel 3x10x60

2x senkrue  
D4,5 L25

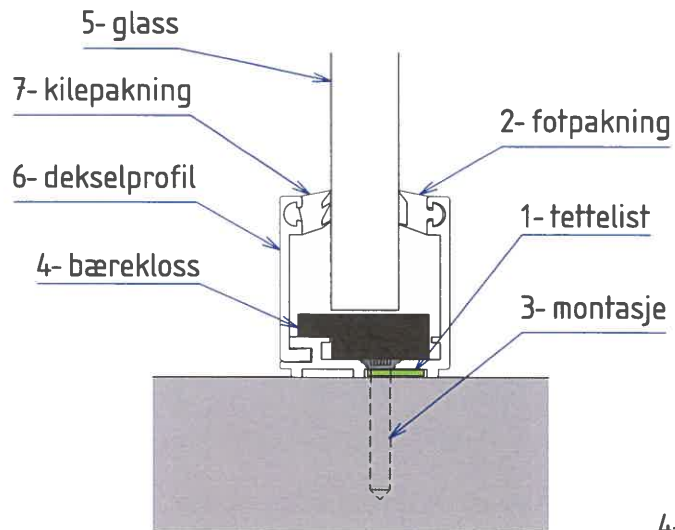


bearbeiding karm, tegn.nr 6003367  
vinkelbeslag 3x10x60mm, tegn.nr 6003320  
festebrakett (V) 2x10x66mm, tegn.nr 6005179  
festebrakett (H) 2x10x66mm, tegn.nr 6005178

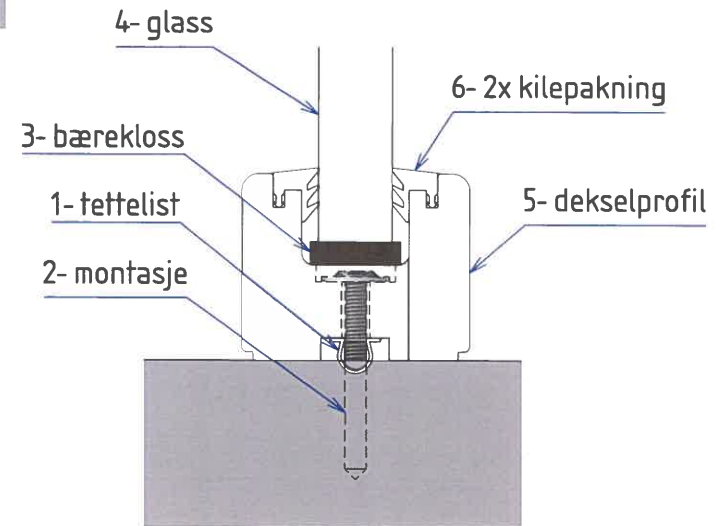
Skala 1:10	Tittel MV-Panorama	Tegnet av Rune L	Godkjent av Lars N
		Dato 20/03/2017	Revidert dato 11/11/2020
A3	 Innfesting Panorama trekarm	Tegningsnummer 6003311	Rev. nr. B
		Toleranse -	



MV-Panorama Alu



MV-Panorama Eksklusiv



Klosseskjema

Klossene plasseres 100mm fra hjørnet på ruter i en størrelse på inntil 3 meter. På større ruter plasseres de i 1/5 avstand fra hjørnet



Materiale

Til klossing av enkeltglass kan klosser av tre benyttes, mens klossene til isolerruter skal være av et formbestandig materiale og ha en hardhet på 90-95 shore A om de er av plast.

Det anbefales å benytte fabrikkens standard klosser ved monteringen.

Form og dimensjoner

Klossene skal ha en bredde på 70mm for vindusstørrelser inntil 1800mm. Klossens effektive bredde skal være minst 2mm bredere enn rutens tykkelse. Bæreklossene skal være minst 4mm tykke.

Skala 1:10	Tittel MV-Panorama	Tegnet av Rune L	Godkjent av -
		Dato 26/02/2025	Revidert dato 00/00/0000
		Tegningsnummer 6007235	Rev. nr. A
		A3	montasjeprinsipper-STEP BY STEP



**Swipex Wipes**  
Soudal.no  
Vare nr. 49139194



**Tec 7 Cleaner.**  
Releka.no  
Vare nr. T683041



**Releka Wash Wipes.**  
Releka.no  
Vare nr. DSW219060



**Industrirens.**  
Wurth.no  
Vare nr. 089314008612



## Disse produktene kan brukes til rengjøring av aluminium/tre profiler:

VIKTIG: Tørk av profilene med ei tørr fille etter vask,  
NB: Før den våte filmen tørker.