

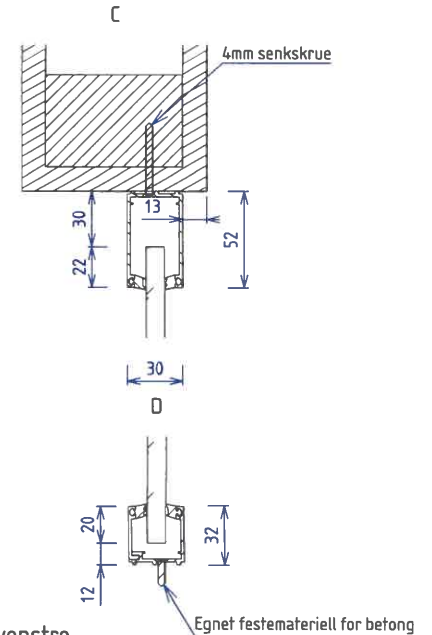
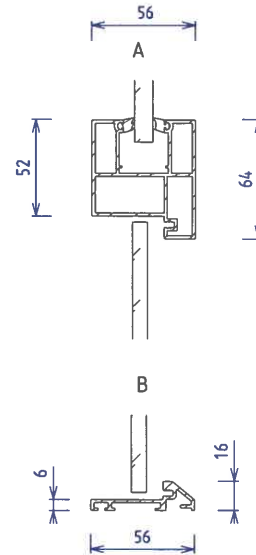
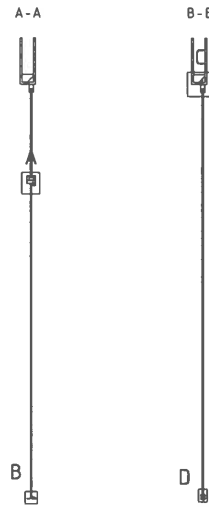
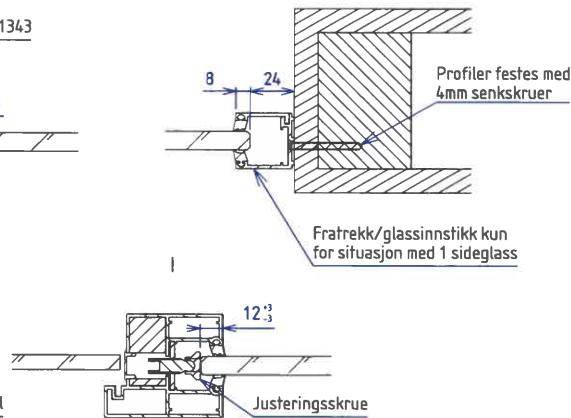
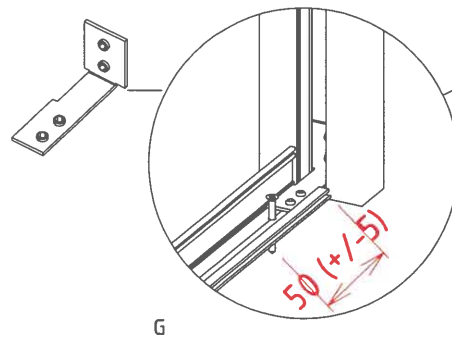
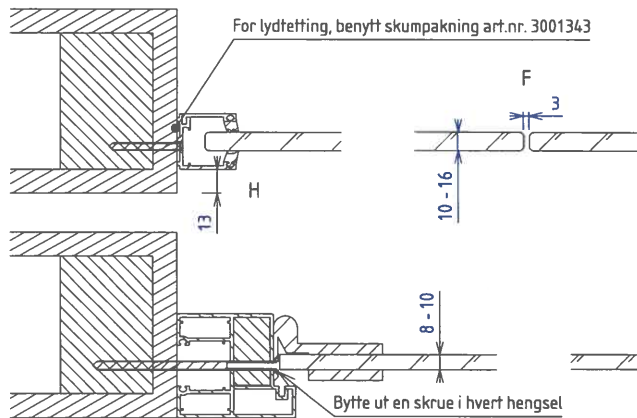
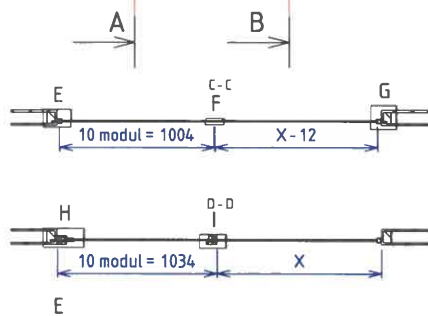
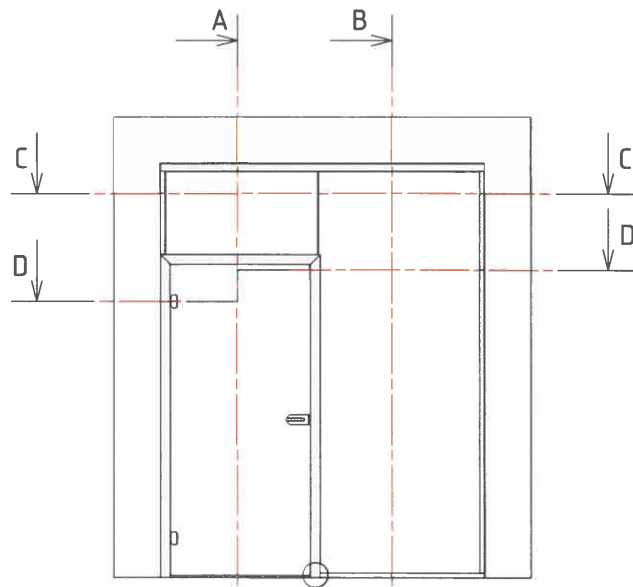


Montasjeanvisninger:

MV-Panorama Alu

- 6003408 Montering alukarm med standard dørblad
- 6003389 Montering alukarm med glassdør
- 6004942 Montering alukarm med glassdør, sidemontert og 1stk sideglass
- 6007235 Montasjeprinsipper, STEP BY STEP, klossing av glass
- 6006493 Montering alukarm med skjult hengsling
- 6004019 Montering og prinsipp glassvegg Rw.dB48
- 6003311 Montering og innfesting Panorama trekarm
- 6002159 Sammensetting alukarm for glassdør
- 6002920 Sammensetting karm for standard dørblad
- 6002696 Kappmål aluprofiler for vinklede vegger
- 6006643 Veiledning åpningsgrad dører
- Veiledning rengjøring av profiler

Art.nr.6-2900019



sikring av karmfeste

Festebrakettene leveres som høyre og venstre. Skyv inn i bunnprofilen, før karmen løftes på plass.

Karm settes sammen som anvist på medfølgende monteringsveiledning, og monteres samtidig eller etter øvrige glassprofiler.

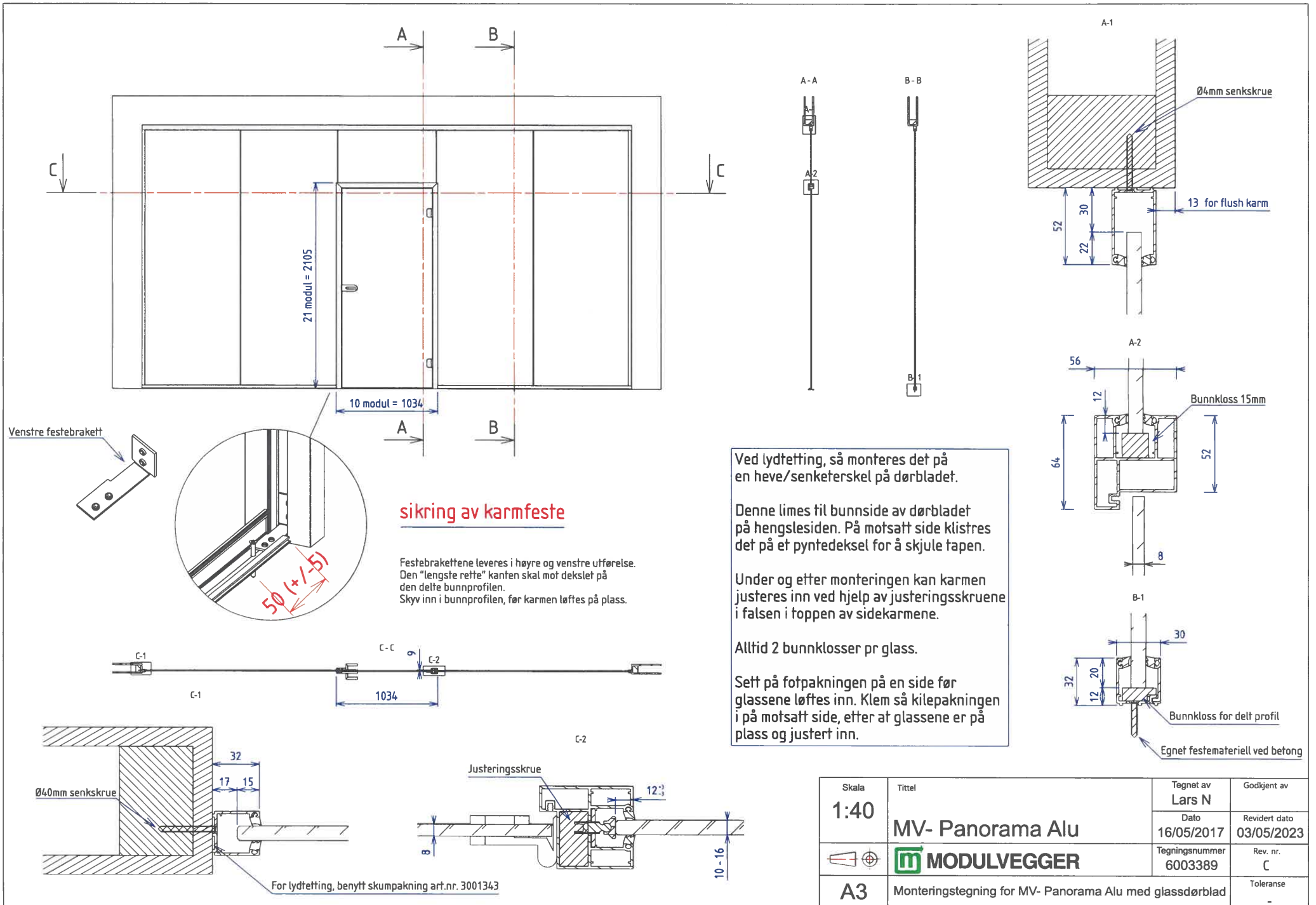
Karmen festes i vegg ved å sette inn en lengre skrue i hvert hengsel, eller at det bores opp med et Ø14mm tnnbor for innfesting og avdekking med propp.

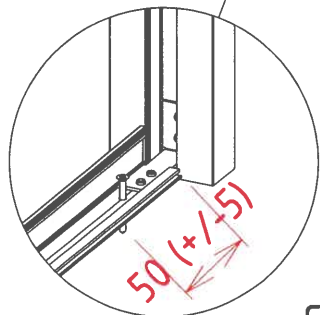
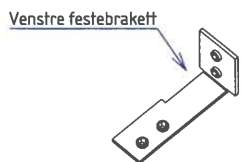
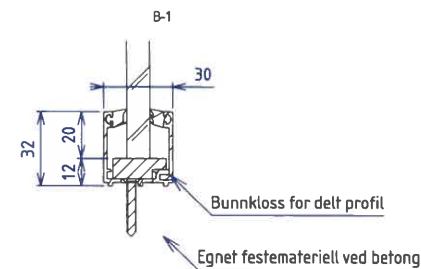
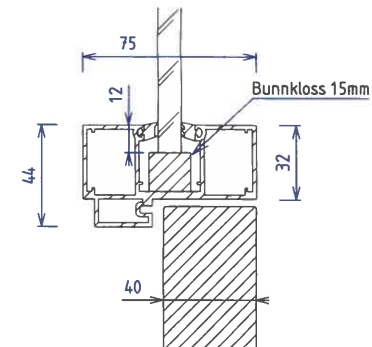
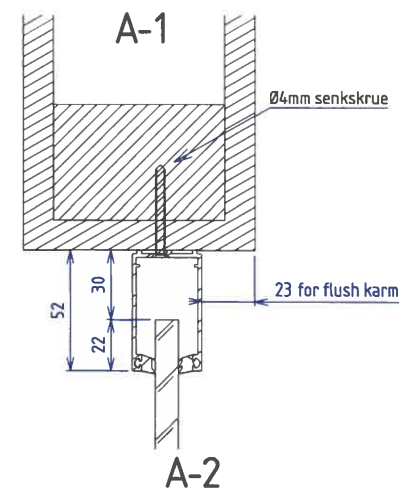
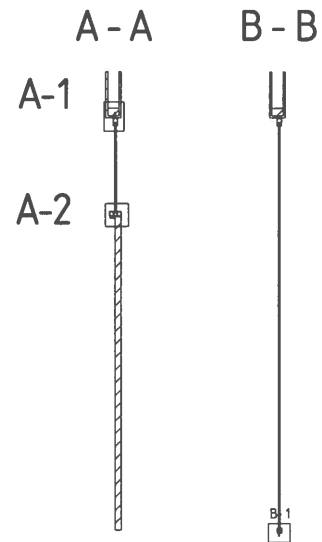
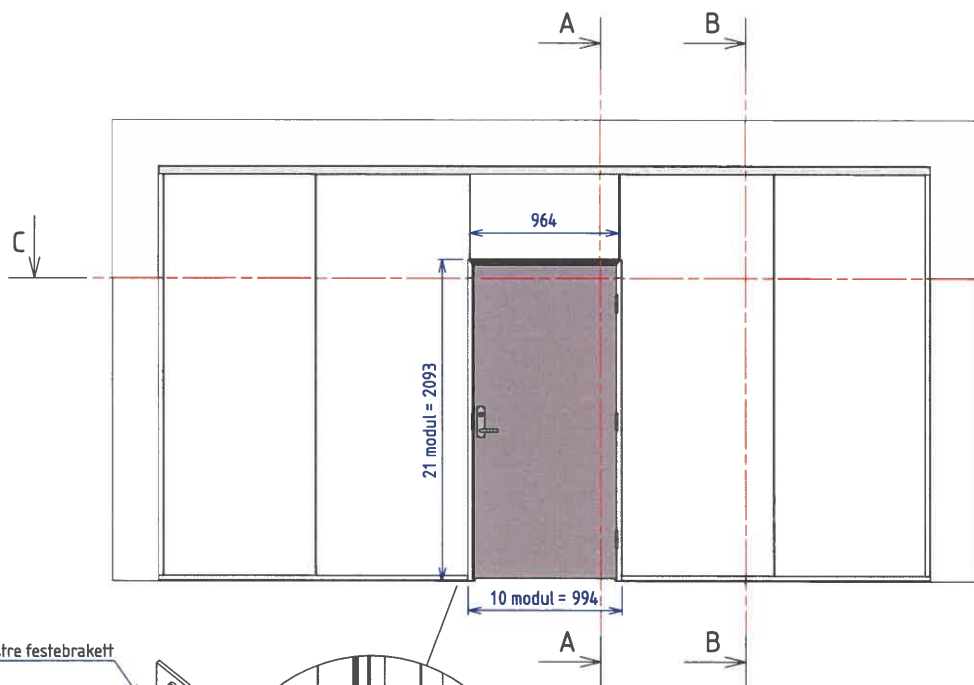
Sett inn fotpakning på L-del av profil, samt på en side av karm og U-profil.

Glass løftes inn, justeres og festes med eventuell fugetape.

Sett inn lokk på delt profil og klem inn kilepakning rundt hele.

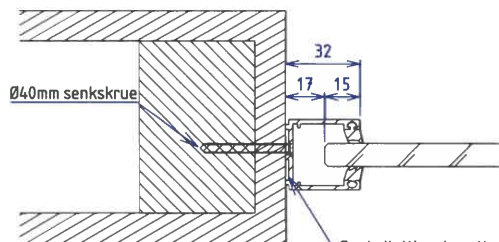
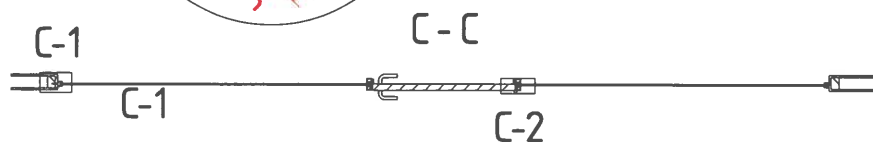
Skala 1:40	Tittel MV- Panorama Alu	Tegnet av Lars N	Godkjent av
		Dato 06/04/2020	Revidert dato 03/05/2023
A3		Tegningsnummer 6004942	Rev. nr. B
		Monteringstegning for sidemontert karm og 1 sideglass	



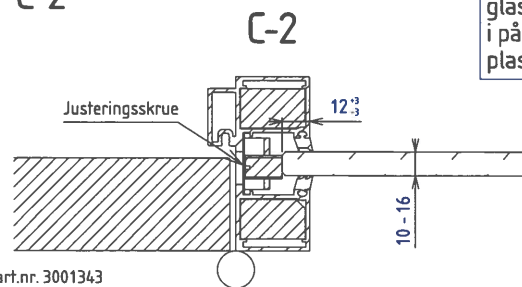


sikring av profilens karmfeste

Festebrakettene leveres i høyre og venstre utførelse. Den "lengste rette" kanten skal mot dekset på den delte bunnprofilen. Skyv inn i bunnprofilen, før karmen løftes på plass.



For lydtefning, benytt skumpakning art.nr. 3001343



Ved lydtefning, så monteres det på en terskel i hardved, eller så kan de benyttes et dørblad med heve/senketerskel.

Denne limes bunnside av dørbladet på hengslesiden. På motsatt side klistres det på et pyntedeksel for å skjule tapen.

Under og etter monteringen kan karmen justeres inn ved hjelp av justeringskrueene i falsen i toppen av sidekarmene.

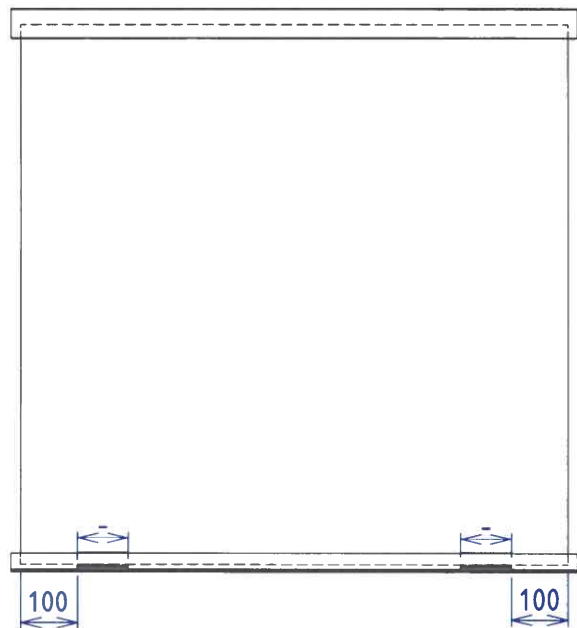
Alltid 2 bunnklosser pr glass.

Sett på fotpakningen på en side før glassene løftes inn. Klem så kilepakningen i på motsatt side, etter at glassene er på plass og justert inn.

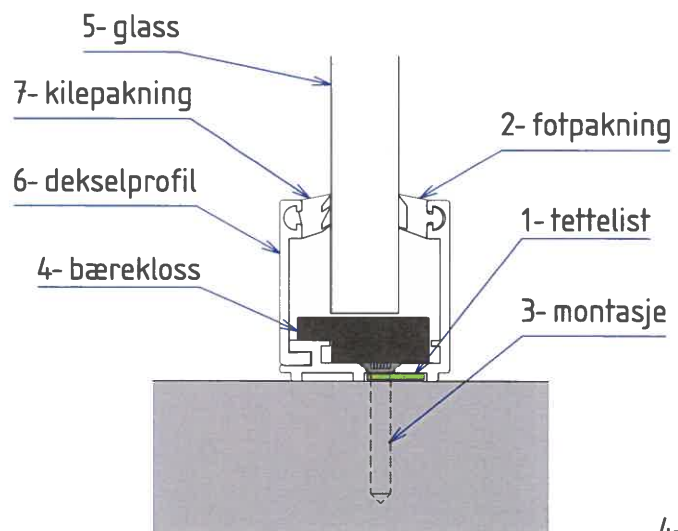
Skala	Tittel	Tegnet av	Godkjent av
1:40	MV- Panorama Alu	Lars N	
		Dato	Revidert dato
		16/05/2017	03/05/2023
		Tegningsnummer	Rev. nr.
		6003408	C
A3	Monteringstegning for MV- Panorama Alu med 40mm dørblad	Toleranse	-



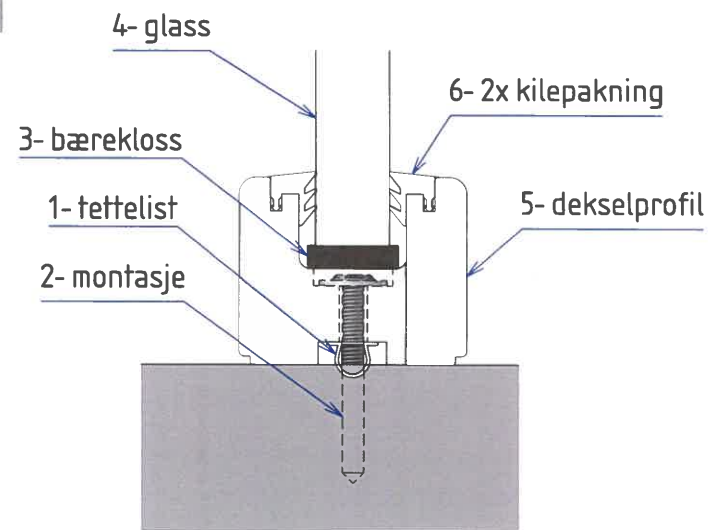
MODULVEGGER



MV-Panorama Alu



MV-Panorama Eksklusiv



Klosseskjema

Klossene plasseres 100mm fra hjørnet på ruter i en størrelse på inntil 3 meter. På større ruter plasseres de i 1/5 avstand fra hjørnet

Materiale

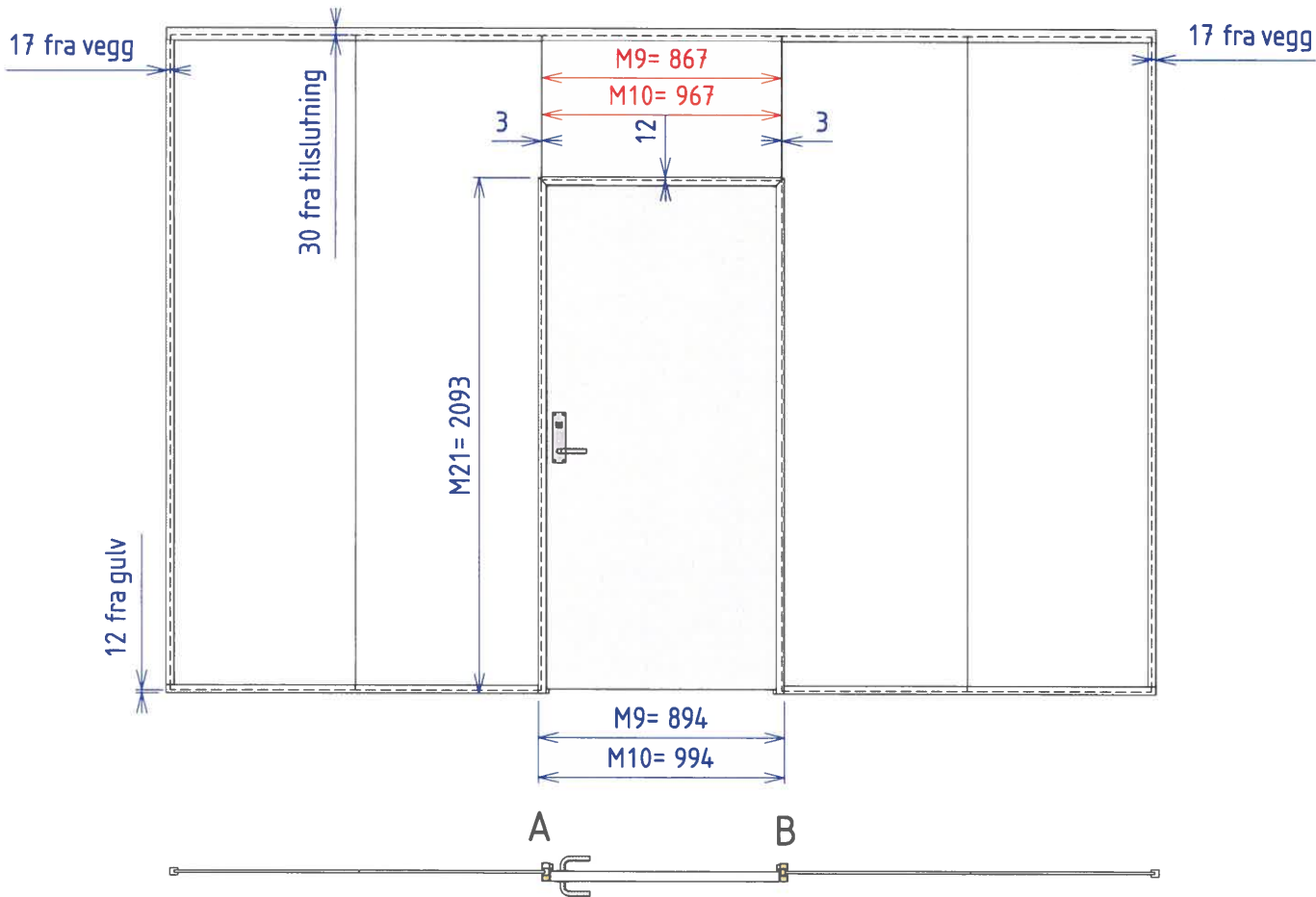
Til klossing av enkeltglass kan klosser av tre benyttes, mens klossene til isolerruter skal være av et formbestandig materiale og ha en hardhet på 90-95 shore A om de er av plast.

Det anbefales å benytte fabrikkens standard klosser ved monteringen.

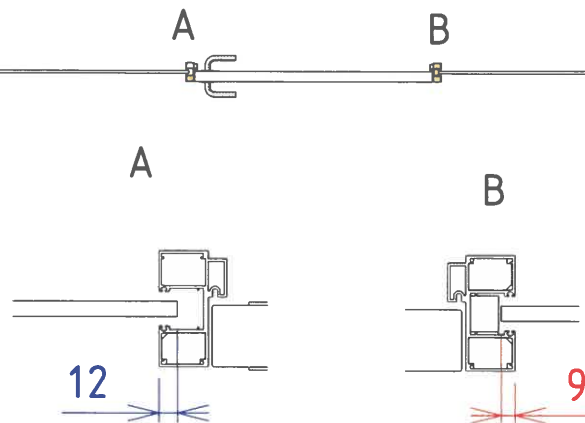
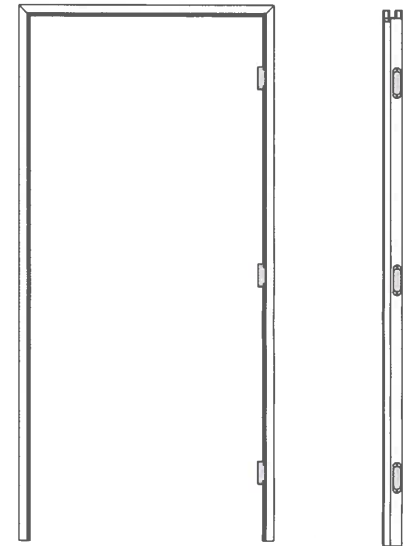
Form og dimensjoner

Klossene skal ha en bredde på 70mm for vindusstørrelser inntil 1800mm. Klossens effektive bredde skal være minst 2mm bredere enn rutens tykkelse. Bæreklossene skal være minst 4mm tykke.

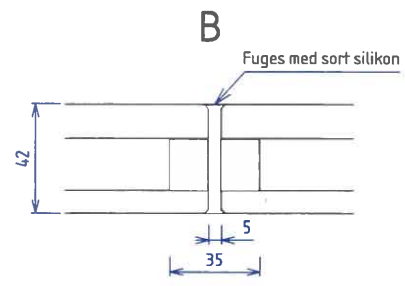
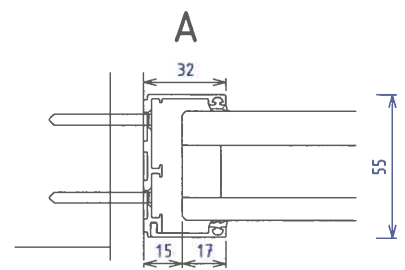
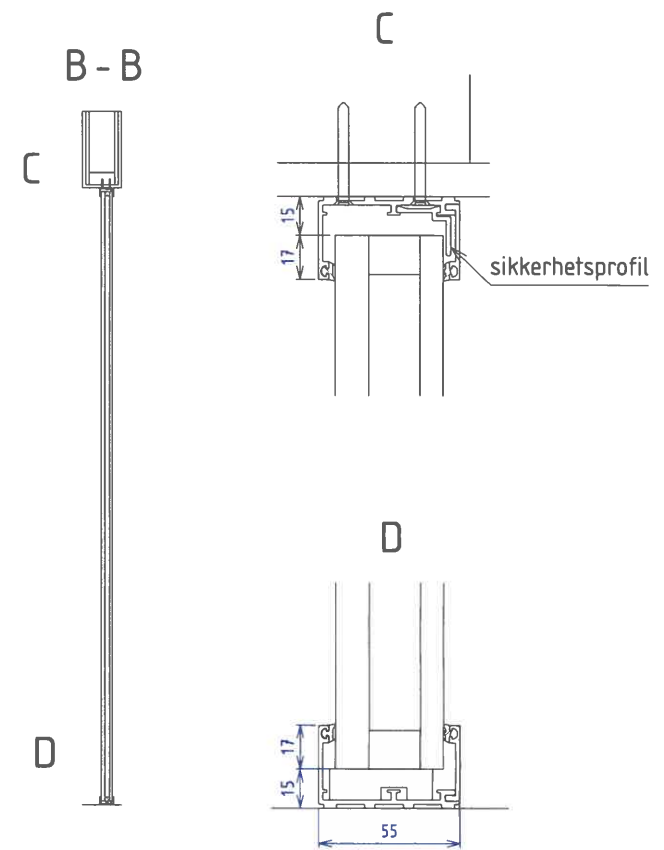
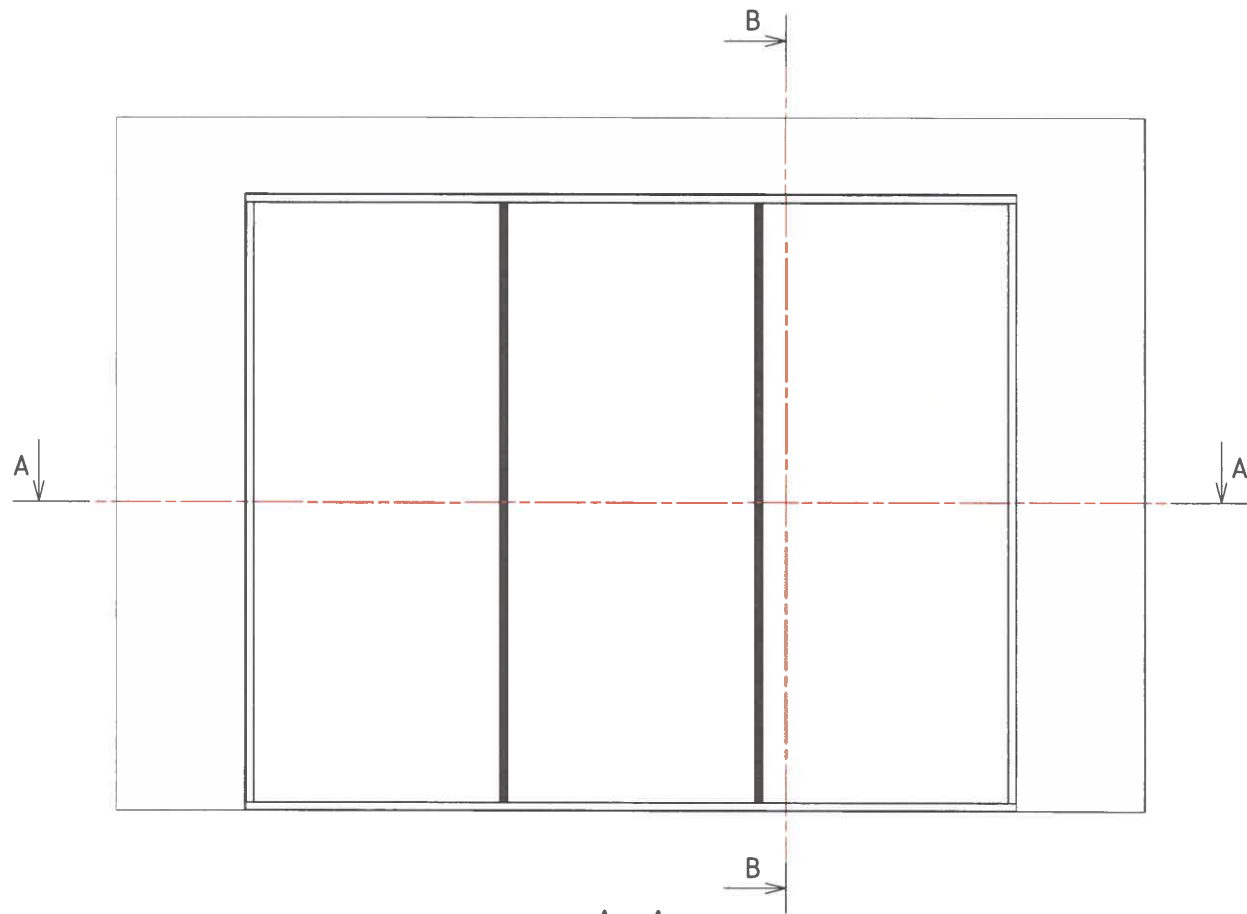
Skala 1:10	Tittel MV-Panorama	Tegnet av Rune L	Godkjent av -
		Dato 26/02/2025	Revidert dato 00/00/0000
A3	MODULVEGGER	Tegningsnummer 6007235	Rev. nr. A
		Toleranse -	



karm- skjult hengsling



Skala	Tittel	Tegnet av	Godkjent av
1:20	MV- Panorama Alu	Rune L	-
		Dato	Revidert dato
		14/11/2022	00/00/0000
	MODULVEGGER	Tegningsnummer	Rev. nr.
		6006493	A
A3	beregning glass-karm skjult hengsling	Toleranse	-

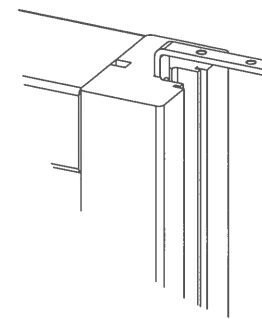
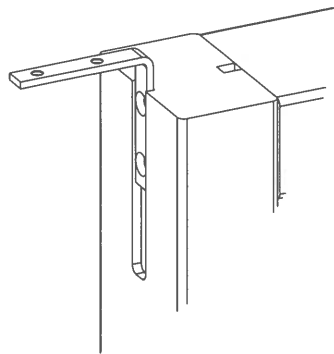


Pakning for glass:
sett 3.M, art.no 1002058
sett 6.M, art.no 1002018

Tegningen viser prinsipiell byggethode for lydreduksjon Rw48 dB.
Det kan aldri garanteres for resultatet på plass, da kun små avvik og luftlekkasjer gjør store utslag ved lydmåling av veggene etter montasjen.

Skala 1:20	Tittel MV- Panorama Alu	Tegnet av Lars N	Godkjent av
		Dato 07/08/2018	Revidert dato 00/00/0000
A3	Prinsipp for oppbygning av panorama glassvegg for Rw48 dB	Tegningsnummer 6004019	Rev. nr. A
		Toleranse + / - 0.5	

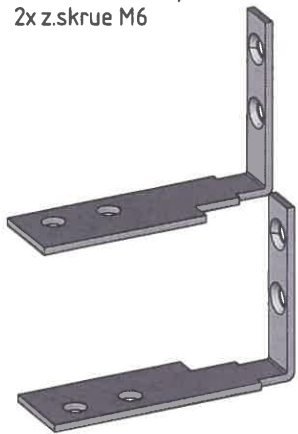
i tilfeller glasset overfelt
-uten karmfeste



vinkel 3x10x60
2x senkskrue
D4,5L17

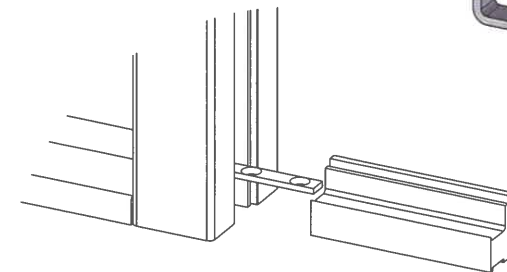
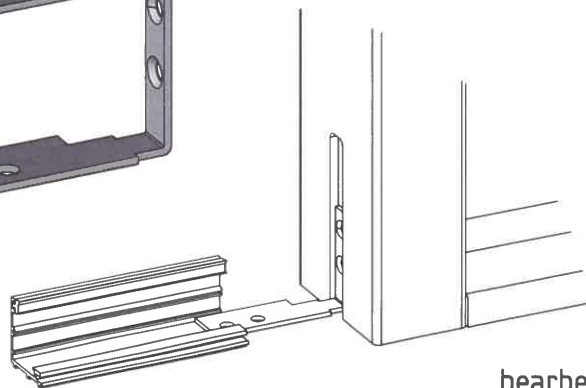
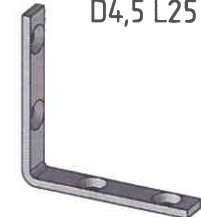
brakett 2x10x66 (H+V)
2x senkskrue D4,5 L25
2x z.skrue M6

MV-Panorama Alu
vinkel monteres
i spor innside av
delt bunnprofil



MV-Panorama Eksklusiv
vinkel monteres
bunn innside av
dlet bunnprofil

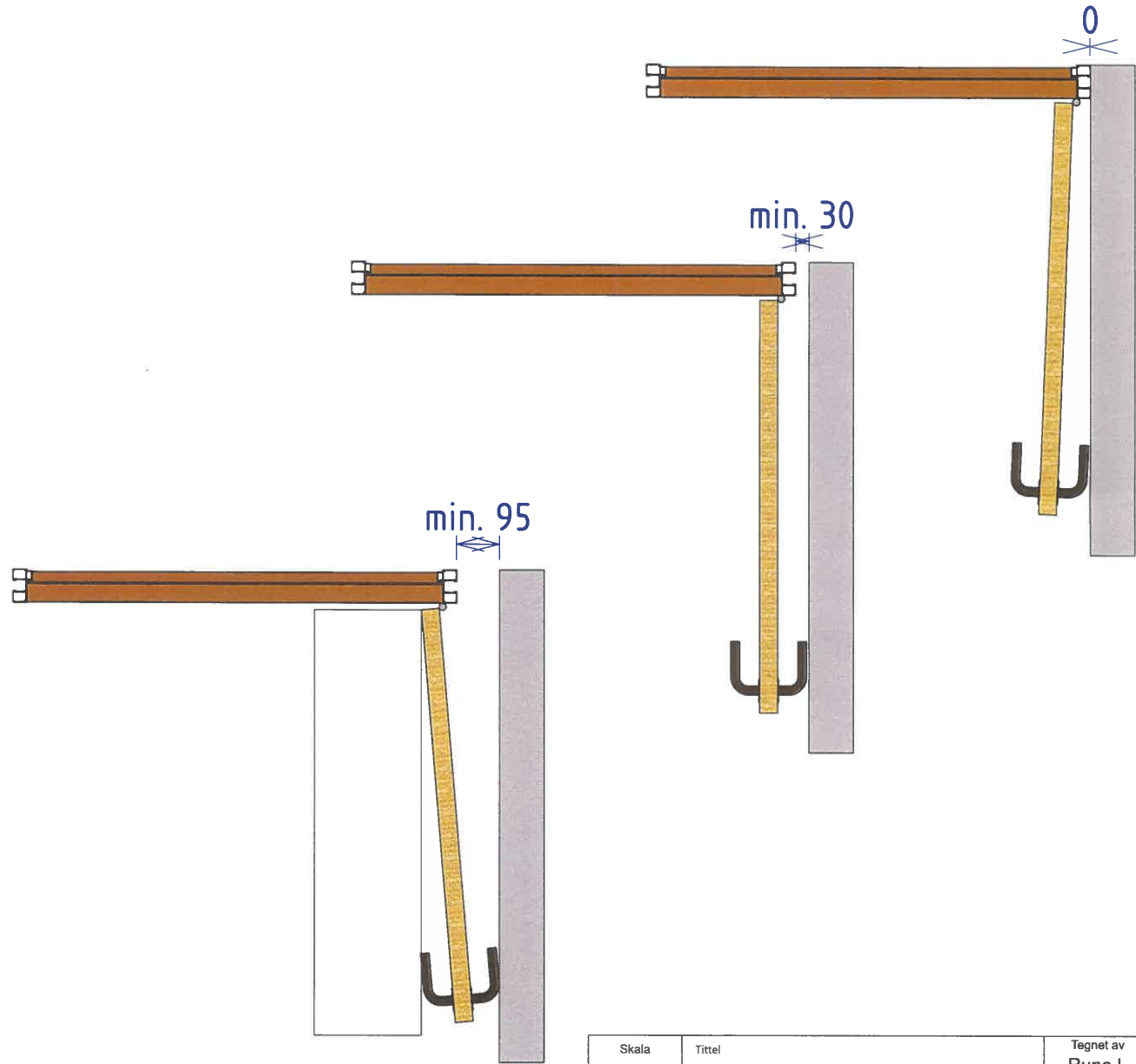
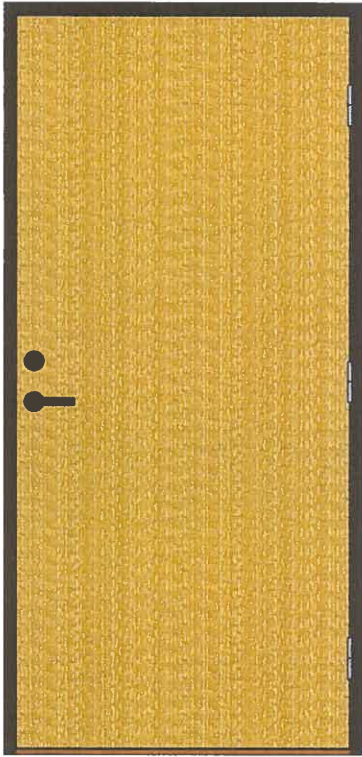
vinkel 3x10x60
2x senkrue
D4,5 L25



bearbeiding karm, tegn.nr 6003367
vinkelbeslag 3x10x60mm, tegn.nr 6003320
festebrakett (V) 2x10x66mm, tegn.nr 6005179
festebrakett (H) 2x10x66mm, tegn.nr 6005178

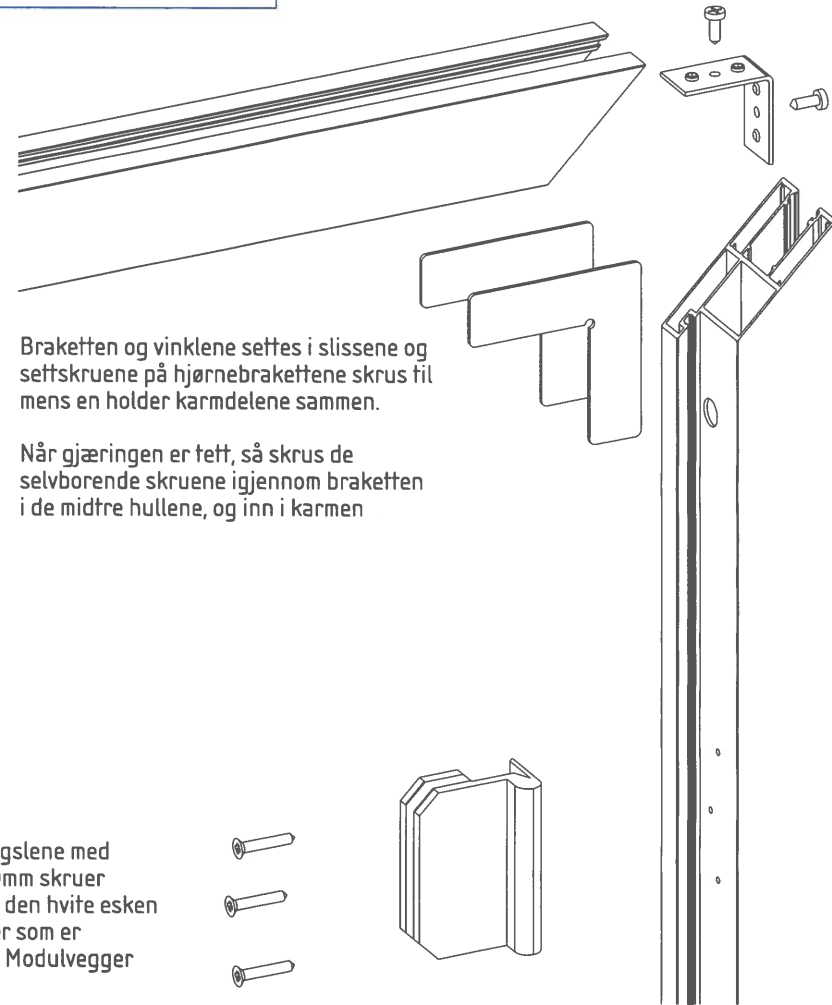
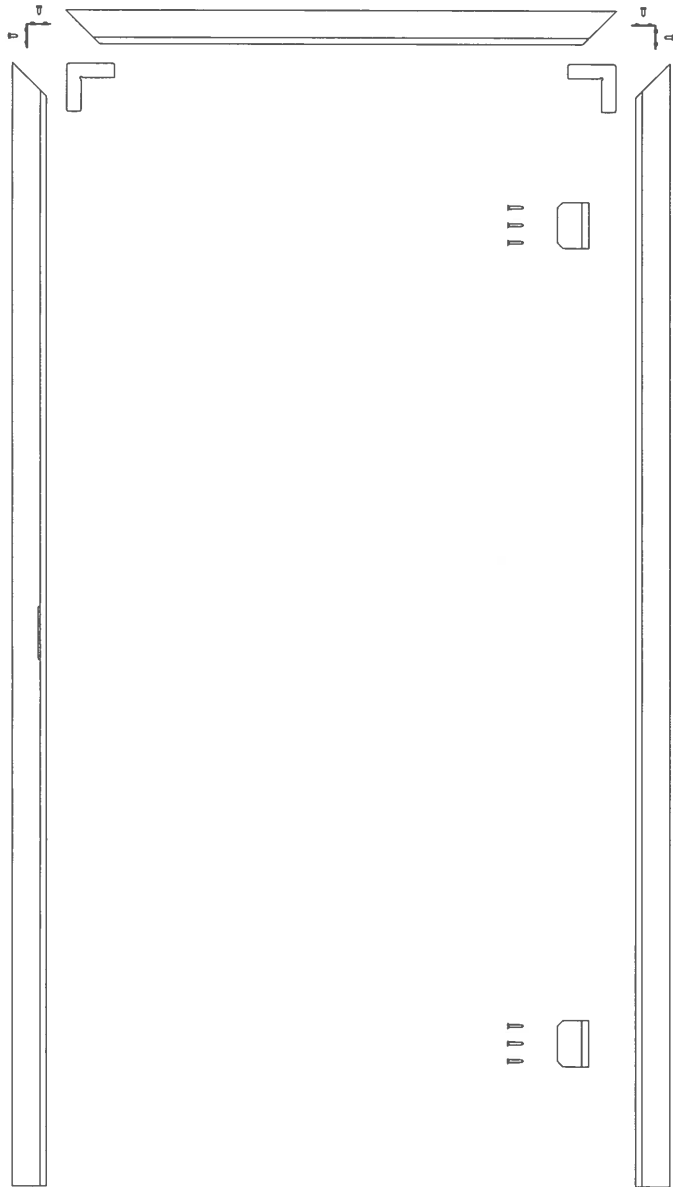
Skala	Tittel	Tegnet av	Godkjent av
1:10	MV-Panorama	Rune L	Lars N
		Dato	Revidert dato
		20/03/2017	19/06/2024
		Tegningsnummer	Rev. nr.
		6003311	C
A3	Innfesting Panorama trekarm		Toleranse
			-





Skala	Tittel	Tegnet av	Godkjent av
1:10	MV-Panorama Alu	Rune L	-
		Dato	Revidert dato
		23/02/2023	00/00/0000
		Tegningsnummer	Rev. nr.
		6006643	A
A3	åpningsgrad dører	Toleranse	-

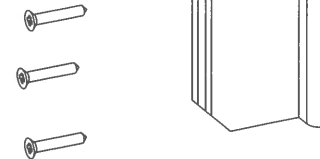
Alukarm_ glassplate dører



Braketten og vinklene settes i slissene og settskruene på hjørnebrakettene skrues til mens en holder karmdelene sammen.

Når gjæringen er tett, så skrues de selvboende skruene igjennom braketten i de midtre hullene, og inn i karmen

Monter hengslene med 3 stk 4,5x30mm skruer som ligger i den hvite esken for smådeler som er merket med Modulvegger



For øvrig montasje, se monteringsveiledning for MV- Panorama Alu, art.nr. 2900014

Skala	Tittel	Tegnet av	Godkjent av
1:10	MV- Panorama Alu	Lars N	Rune L
		Dato	Revidert dato
		27/10/2014	19/06/2020
		Tegningsnummer	Rev. nr.
		6002159	B
A3	Sammensetting av alukarm for glassplate dør	Toleranse	-

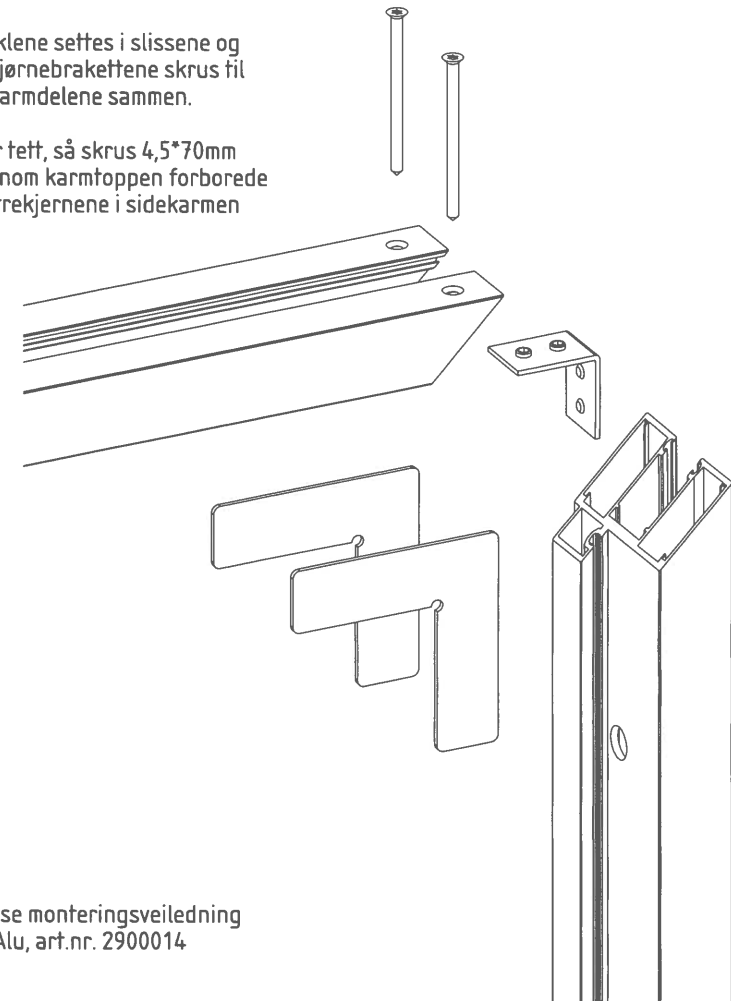
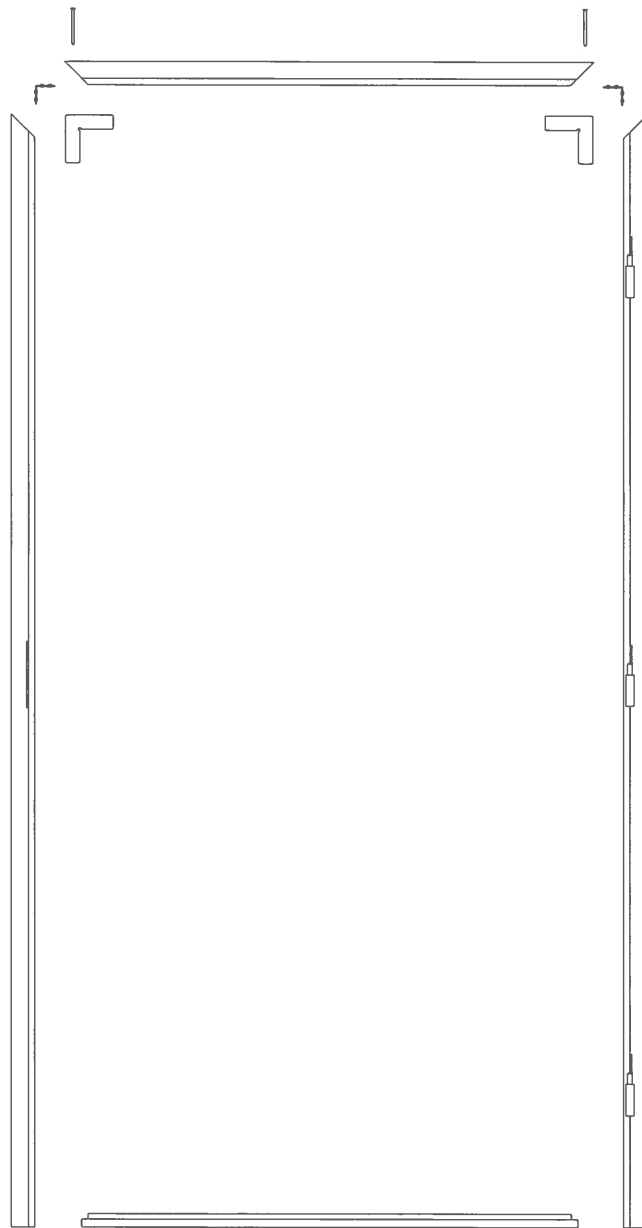


MODULVEGGER

Alukarm_tette dører

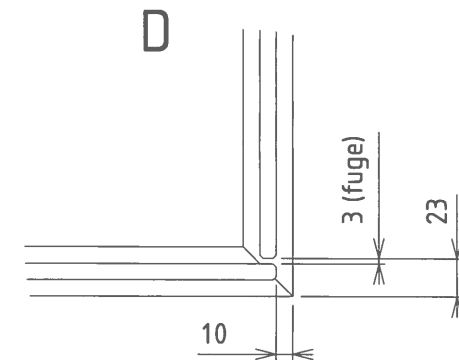
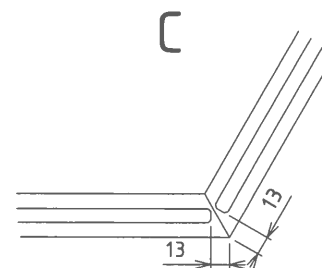
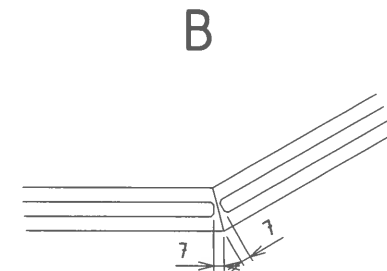
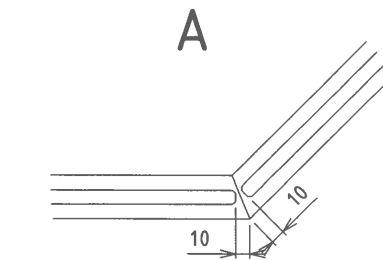
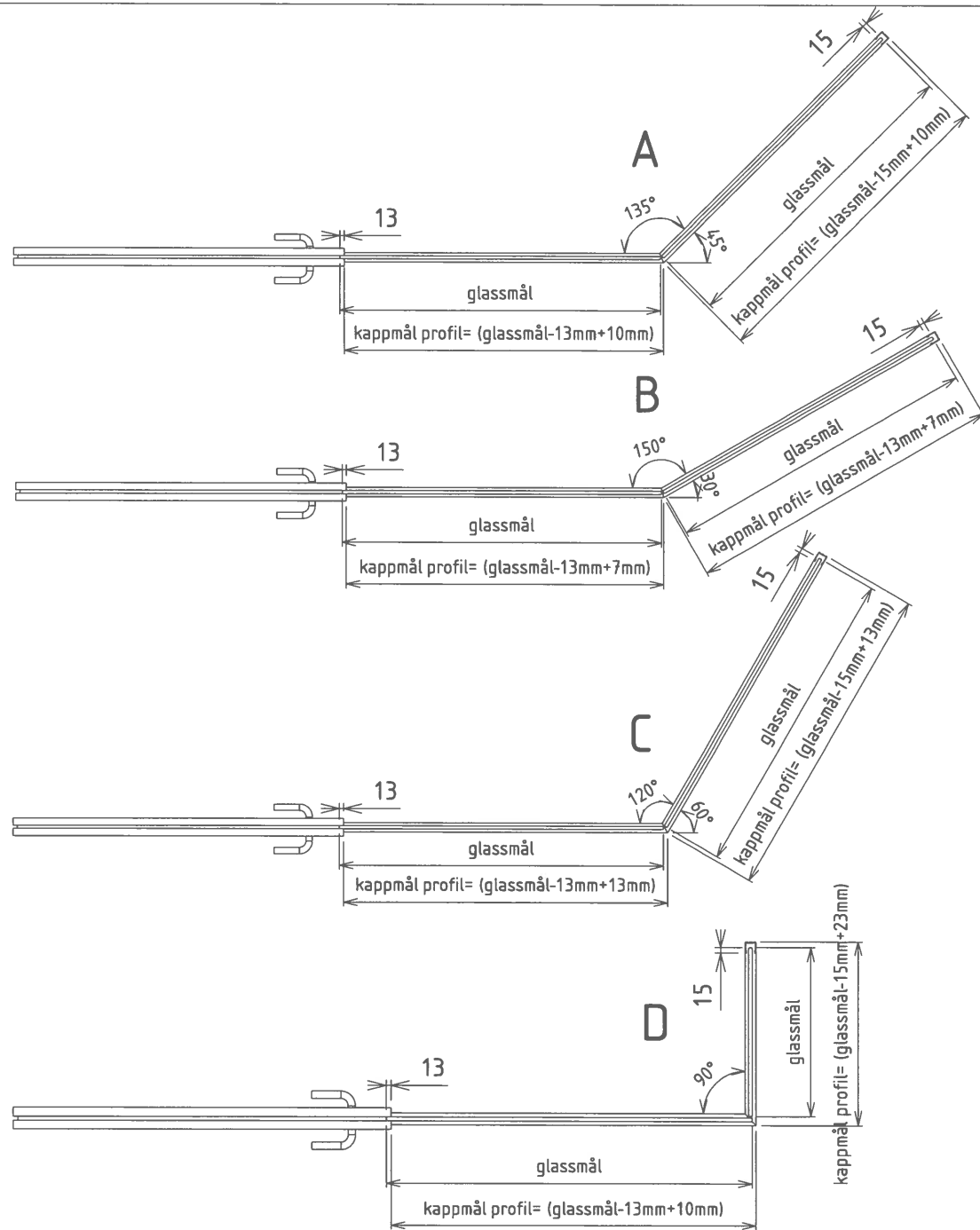
Braketten og vinklene settes i slissene og settskruene på hjørnebrakettene skrues til mens en holder karmdelene sammen.

Når gjæringen er tett, så skrues 4,5*70mm senkskruer igjennom karmtoppen forborede hull, og ned i heltrekjernene i sidekarmen



For øvrig montasje, se monteringsveiledning for MV- Panorama Alu, art.nr. 2900014

Skala	Tittel	Tegnet av	Godkjent av
1:10	MV- Panorama Alu	Lars N	Rune L
		Dato	Revidert dato
		12/05/2016	19/06/2020
		Tegningsnummer	Rev. nr.
A3	Sammensetting karm_40mm og falsede 52mm tredører	6002920	A
		Toleranse	-



Skala	Tittel	Tegnet av	Godkjent av
1:10	MV-Panorama Alu	Rune L	Lars N
		Dato	Revidert dato
		24/11/2015	00/00/0000
		Tegningsnummer	Rev. nr.
		6002696	A
A3	Kappmål for profiler ved vinklede vegger	Toleranse	-



Swipex Wipes
Soudal.no
Vare nr. 49139194



Tec 7 Cleaner.
Releka.no
Vare nr. T683041



Releka Wash Wipes.
Releka.no
Vare nr. DSW219060



Industrirens.
Wurth.no
Vare nr. 089314008612



Disse produktene kan brukes til rengjøring av aluminium/tre profiler:

VIKTIG: Tørk av profilene med ei tørr fille etter vask,
NB: Før den våte filmen tørker.