



Montasjeanvisninger:

MV-Panorama Alu

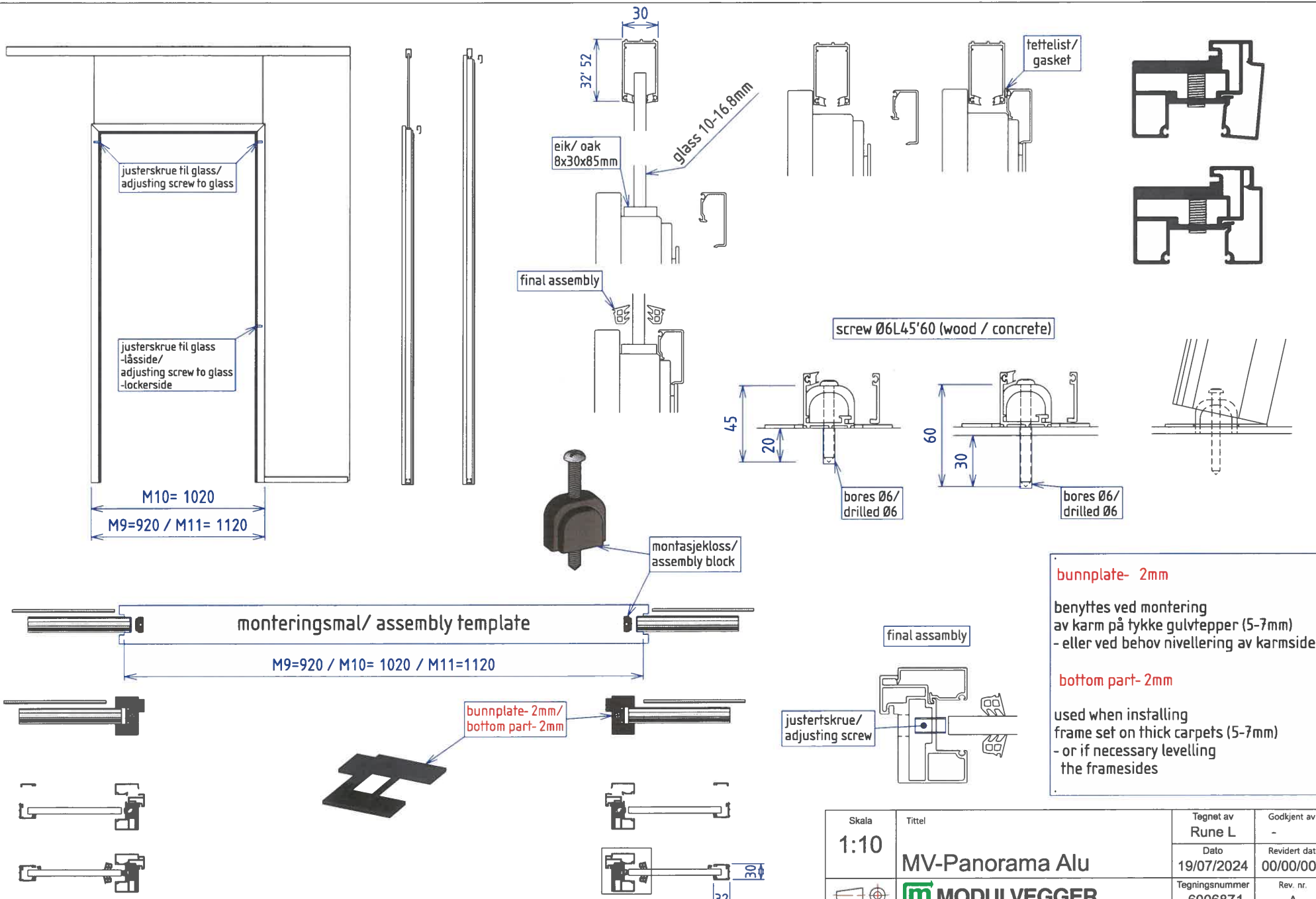
Tegn.nr

6006871	Montering av alukarm, 30mm veggprofil- glass (10-16.8mm)
6007015	Montering av alukarm, 40mm veggprofil- glass (20.8-25.5mm)
6006873	Montering alukarm spesial, tettdør (M21-2040mm), spalte 10mm- aluterskel
6006875	Innhold kartongeske/ content packaging- alukarm
6006869	Monteringsmal/ assembly template- alukarm
6006819	Sammensetting/ composition- alukarm
6007013	Montering av terskel til gulv
6006949	Alukarm montert takhøy- min./ maks. høydemål _lav og høy toppprofil
6004019	Montering og prinsipp glassvegg Rw.dB48
6002696	Kappmål aluprofiler for vinklede vegger
6003311	Montering og innfesting Panorama trekarm
6006643	Veiledning åpningsgrad dører

Veiledning rengjøring av profiler

- 6006983 Alukarm, montert i glassvegg- med overglass
- 6006984 Alukarm, montert i glassvegg- takhøy
- 6006985 Alukarm, montert i glassvegg- karmside tilsluttet fastvegg

Art.nr.6-2900019

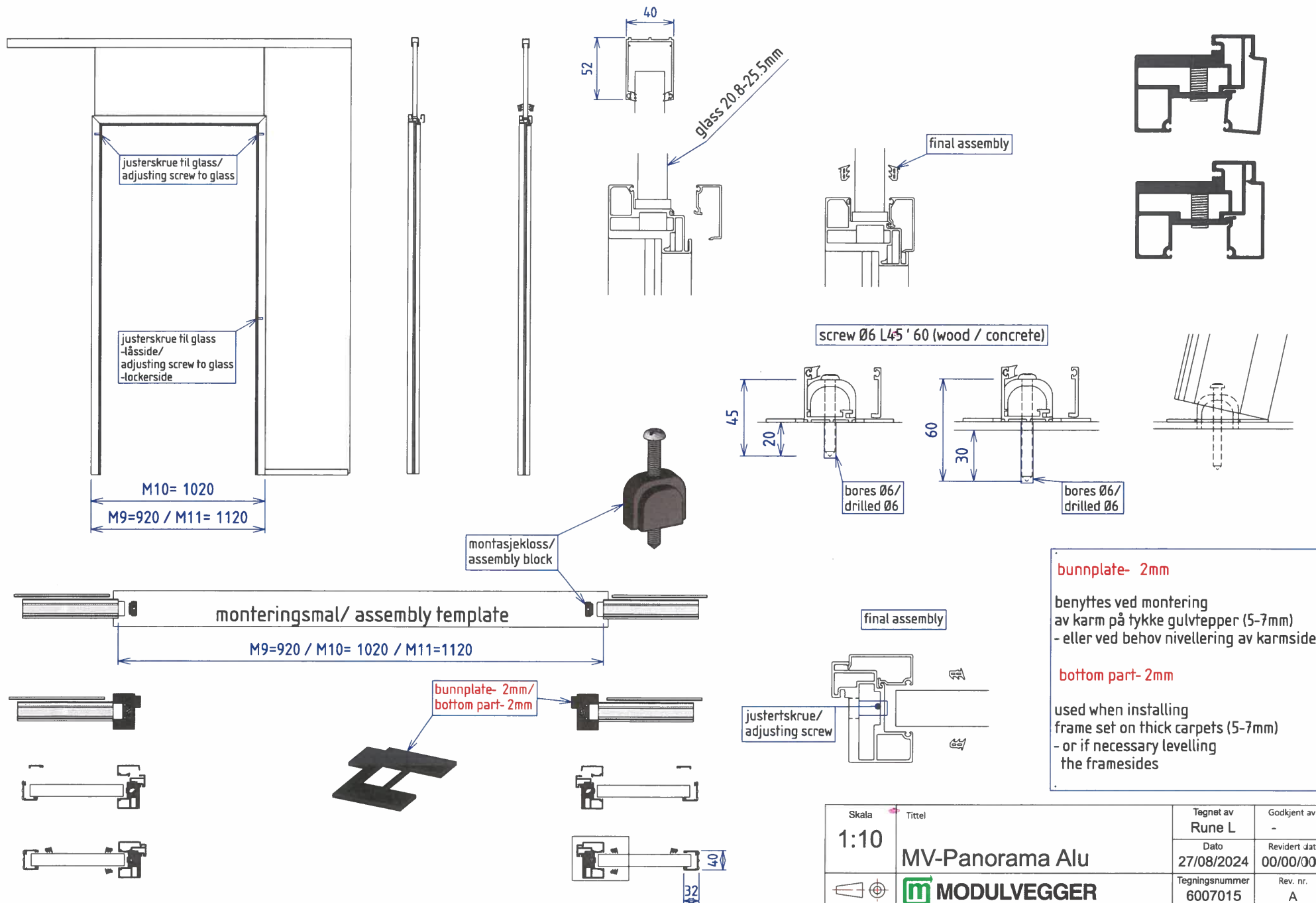


sammenstilling karm/ assembly frame (drawing no. 6006819)

bunnplate- 2mm
 benyttes ved montering av karm på tykke gulvtepper (5-7mm) - eller ved behov nivellering av karmsider

bottom part- 2mm
 used when installing frame set on thick carpets (5-7mm) - or if necessary levelling the framesides

Skala 1:10	Tittel MV-Panorama Alu	Tegnet av Rune L	Godkjent av -
		Dato 19/07/2024	Revidert dato 00/00/0000
		Tegningsnummer 6006871	Rev. nr. A
A3	alukarm- monteret for aluprofil 30mm (glass 10-16.8mm)		Toleranse -



bunnplate- 2mm
 benyttes ved montering
 av karm på tykke gulvtepper (5-7mm)
 - eller ved behov nivellering av karmsider

bottom part- 2mm
 used when installing
 frame set on thick carpets (5-7mm)
 - or if necessary levelling
 the framesides

Skala	Tittel	Tegnet av	Godkjent av
1:10	MV-Panorama Alu	Rune L	-
		Dato	Revidert dato
		27/08/2024	00/00/0000
		Tegningsnummer	Rev. nr.
		6007015	A
A3	alukarm- montert for aluprofil 40mm (glass 20.8-25.5mm)	Toleranse	-

(doorframe/ karm)= M9=920 / M10= 1020 / M11=1120

bunnplate- 2mm
benyttes ved montering
av karm på tykke gulvtepper (5-7mm)
- eller ved behov nivellering av karmsider

bottom part- 2mm
used when installing
frame set on thick carpets (5-7mm)
- or if necessary levelling
the framesides

bunnplate- 2mm/
bottom part- 2mm

screw Ø6 L45/60mm
(wood/ concrete)

montasjekloss/
assembly block

B

30mm profil
inside dørkarm profil/
inside doorframe profile

(doorframe/ karm)= M9=920 / M10= 1019.3 / M11=1120

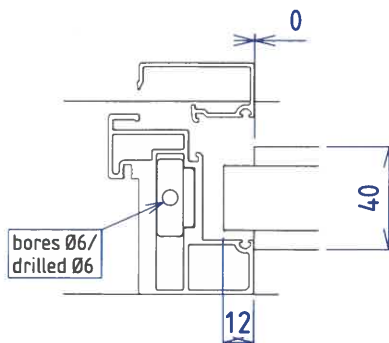
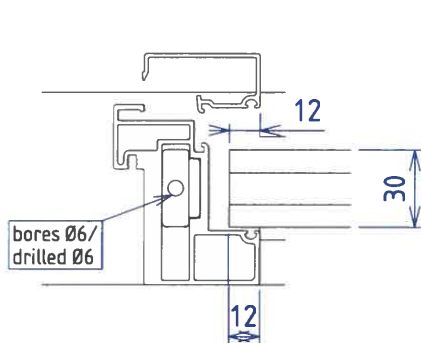
C

40mm profil
utside dørkarm profil/
outside doorframe profile

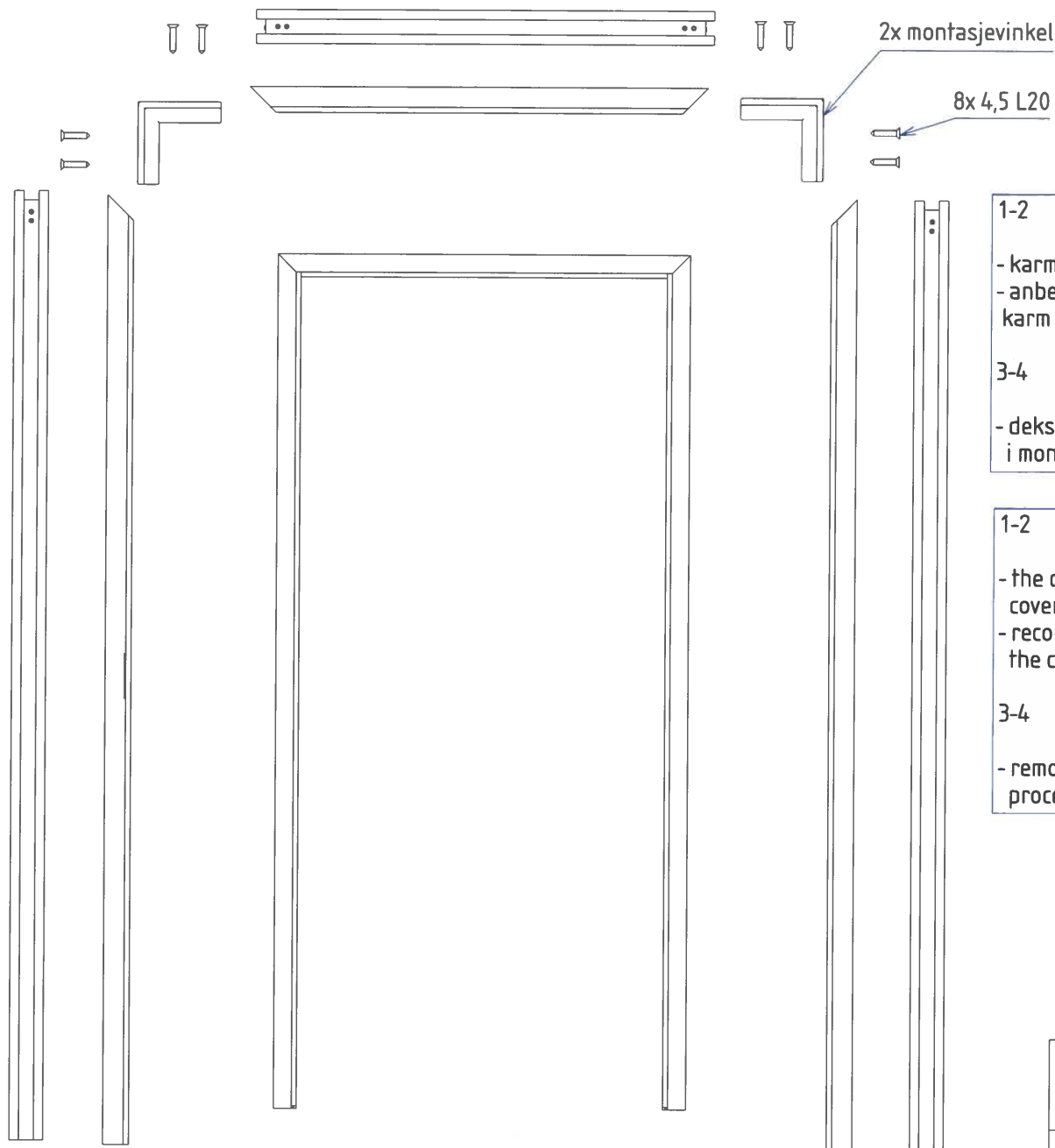
(doorframe/ karm)= M9=920 / M10= 1020 / M11=1120

B 30mm profil
(glass 10-16.8mm)

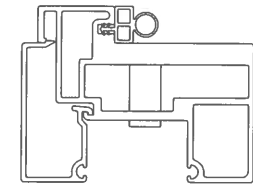
C 40mm profil
(glass 20.8-25.5mm)



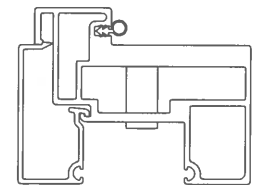
Skala	Tittel	Tegnet av	Godkjent av
1:5		Rune L	-
	MV-Panorama Alu	Dato	Revidert dato
	MODULVEGGER	05/01/2024	09/09/2024
A3	monteringsmal/ assembly template	Tegningsnummer	Rev. nr.
		6006869	C
		Toleranse	-



karm for glassplatedør **1**

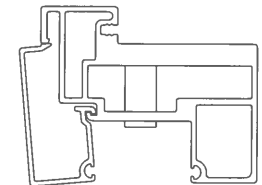


karm for tredør **2**

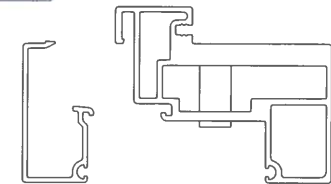


2

3



4



1-2
 - karm leveres med innsatt dekselprofil.
 - anbefalt sammensetting av karm er med dekselprofil intakt.

3-4
 - dekselprofil tas av ved behov i monteringen

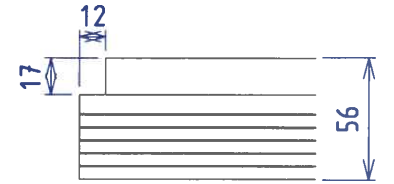
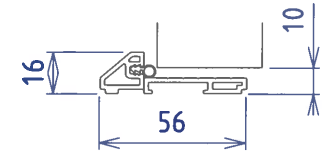
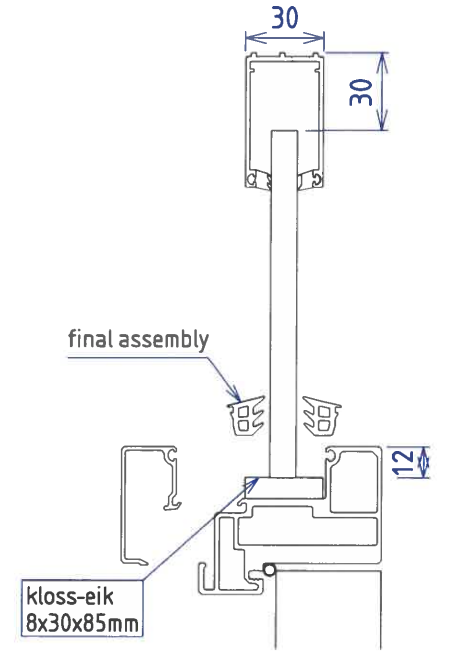
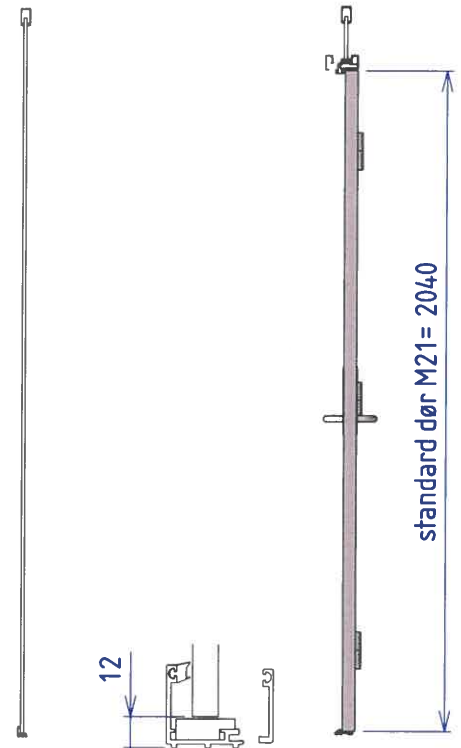
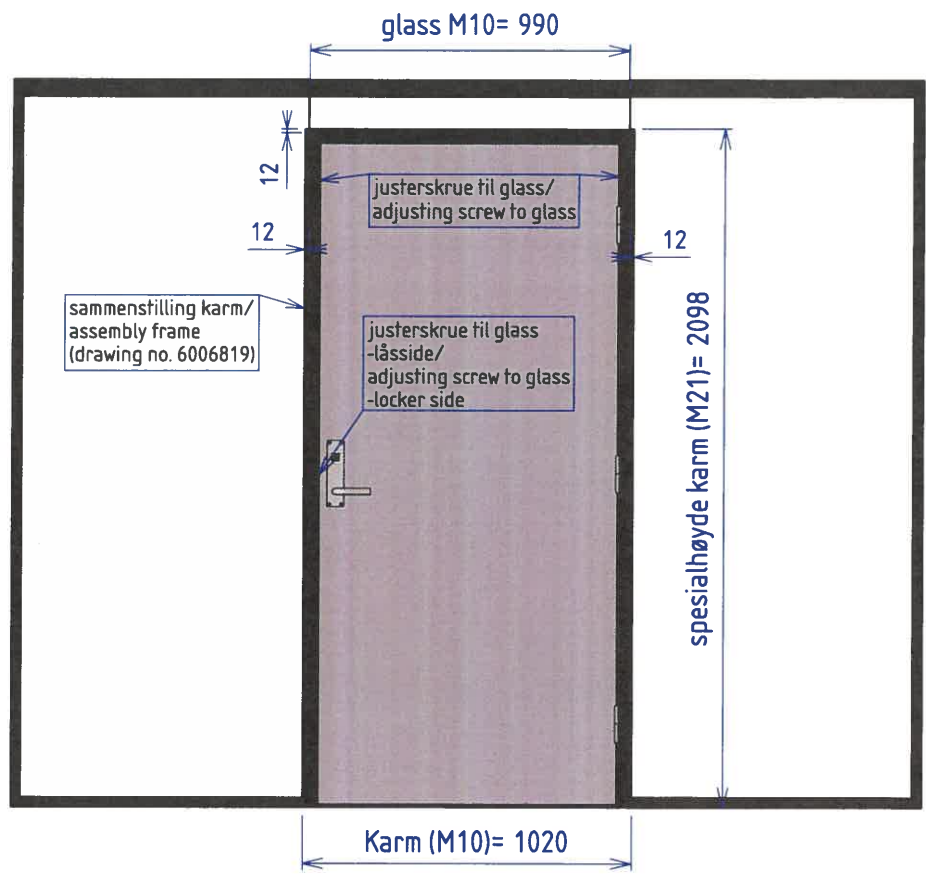
1-2
 - the doorframe is delivered with the coverprofile inserted
 - recommended installation is with the coverprofile attached

3-4
 - remove the coverprofile in the assembly process if needed

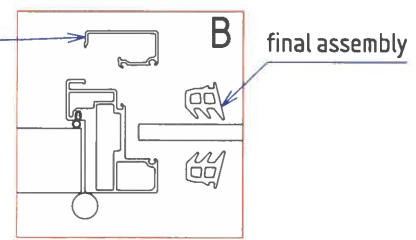
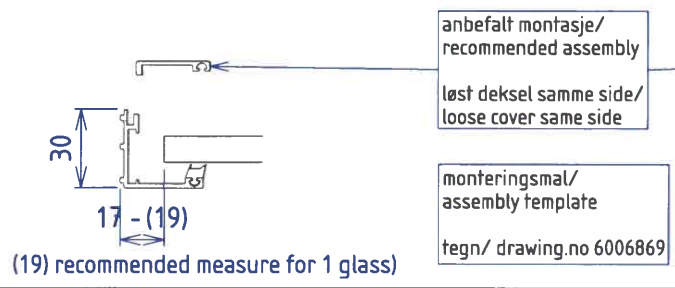
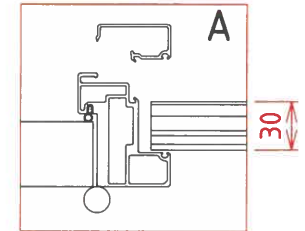
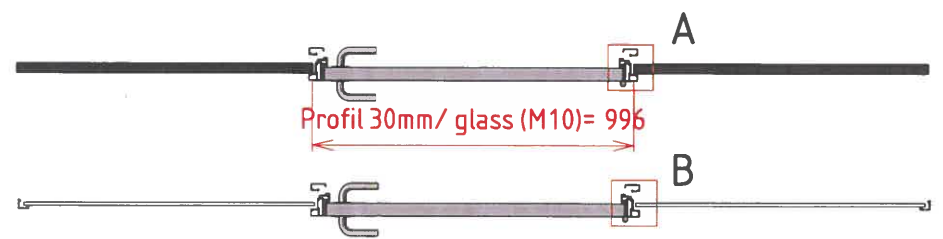
Skala	Tittel	Tegnet av	Godkjent av
1:10	MV-Panorama Alu	Rune L	-
		Dato	Revidert dato
		16/10/2023	20/08/2024
		Tegningsnummer	Rev. nr.
		6006819	B
A3	sammensetting_ alukarm-delt	Toleranse	-



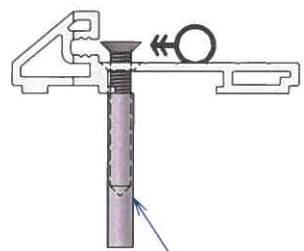
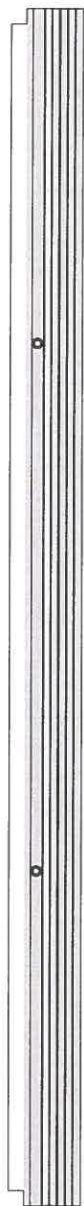
MODULVEGGER



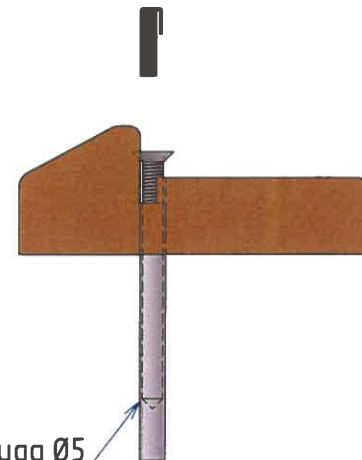
(aluterskel utsparet iht. tegn.nr. 6003791)



Skala 0.070	Tittel MV-Panorama Alu	Tegnet av Rune L	Godkjent av -
		Dato 11/01/2024	Revidert dato 09/09/2024
	MODULVEGGER	Tegningsnummer 6006873	Rev. nr. B
A3	tettdør spalte 10mm_aluterskel	Toleranse -	

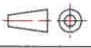



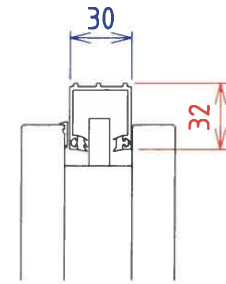
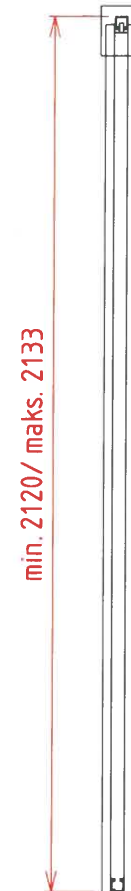
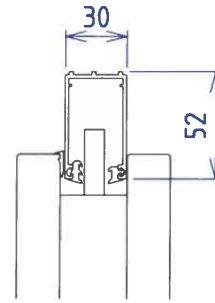
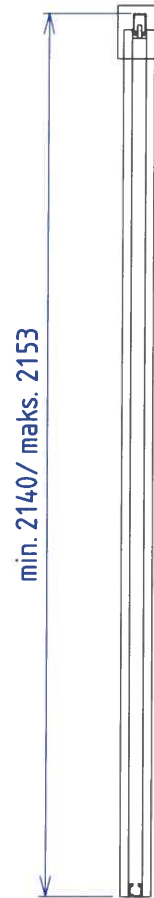
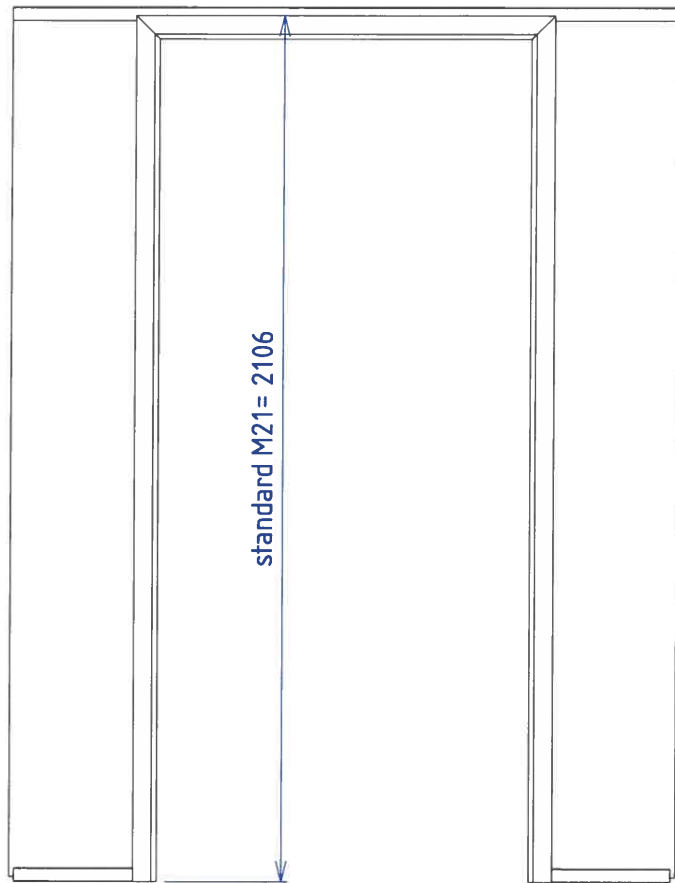
spikerplugg Ø5

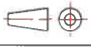


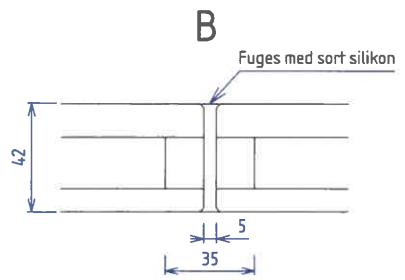
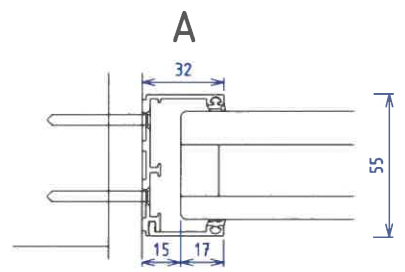
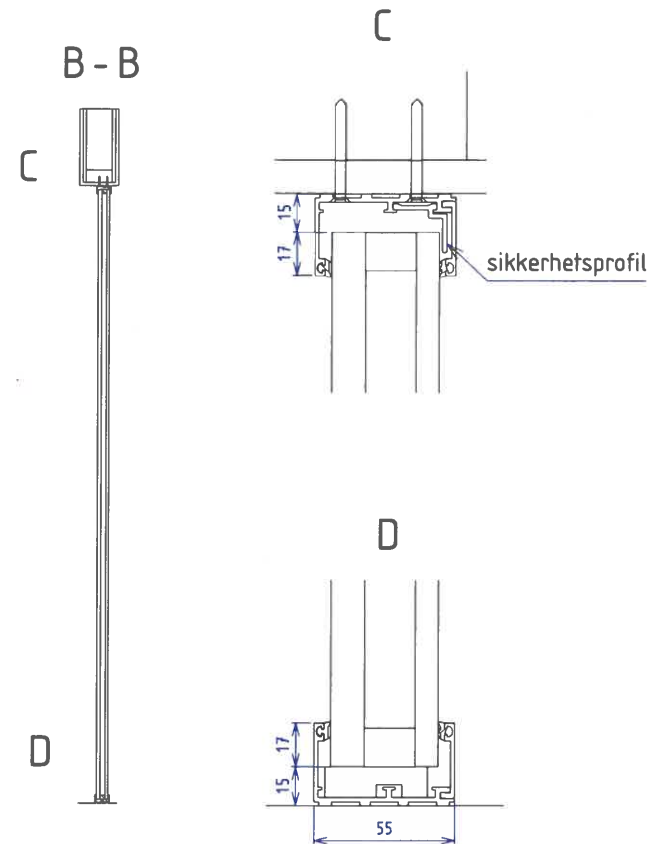
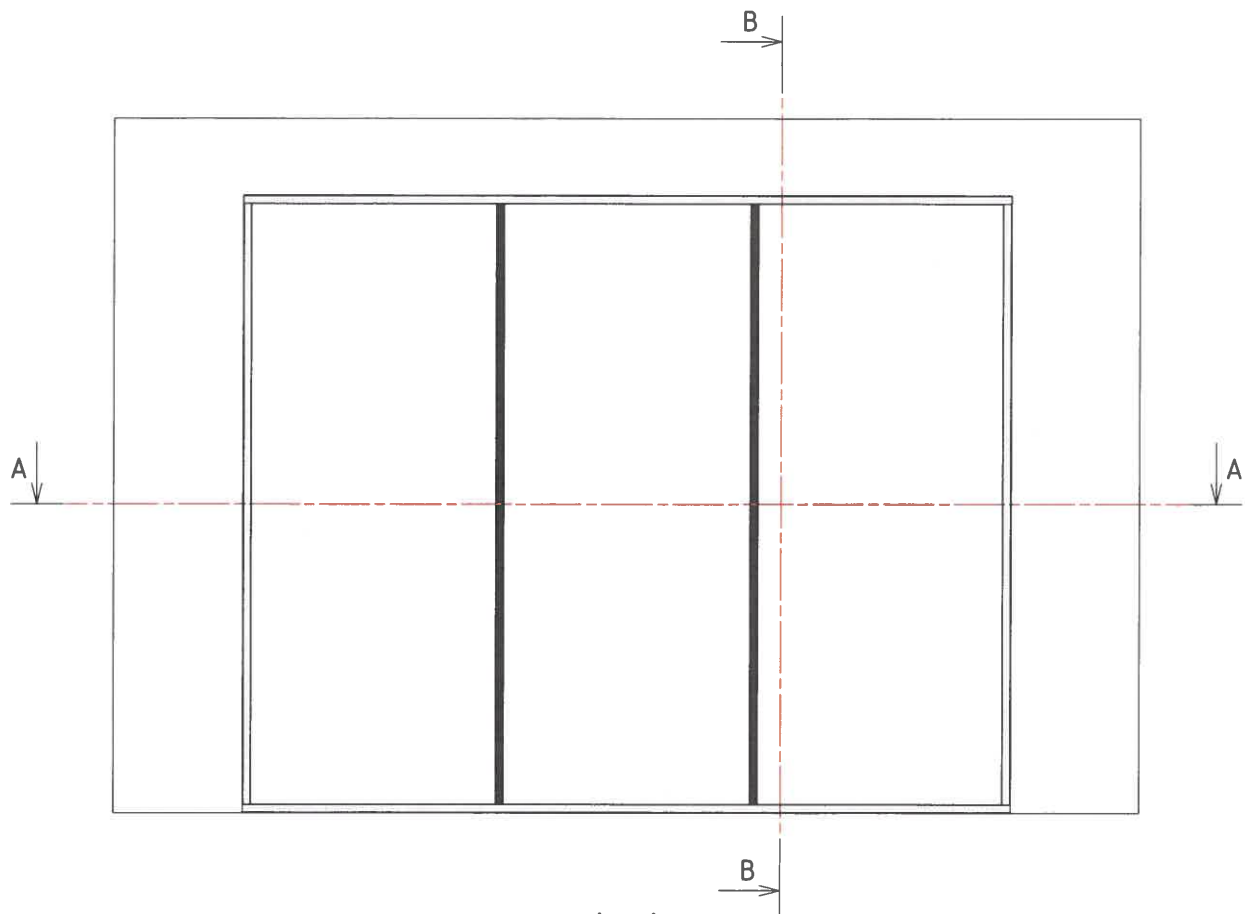
spikerplugg Ø5



Skala	Tittel	Tegnet av	Godkjent av
1:1		Rune L	-
	 MODULVEGGER	Dato	Revidert dato
		27/08/2024	00/00/0000
A3	montering av terskel til gulv	Tegningsnummer	Rev. nr.
		6007013	A
			Toleranse
			-



Skala	Tittel	Tegnet av	Godkjent av
1:10	MV-Panorama Alu	Rune L	-
		Dato	Revidert dato
	 MODULVEGGER	14/05/2024	00/00/0000
		Tegningsnummer	Rev. nr.
A3	standard M21_alukarm- monteret takhøy	6006949	B
		Toleranse	-

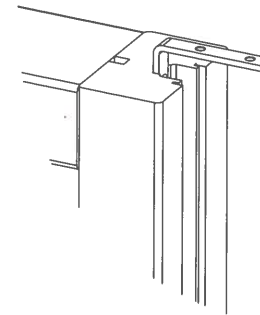
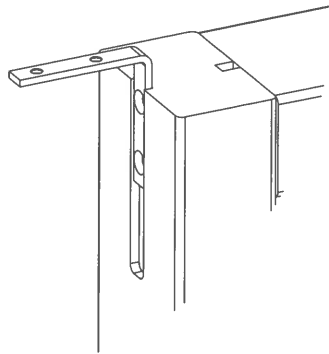


Tegningen viser prinsipiell bygget metode for lydreduksjon Rw48 dB.
 Det kan aldri garanteres for resultatet på plass, da kun små avvik og luftlekkasjer gjør store utslag ved lydmåling av veggene etter montasjen.

Pakning for glass:
 sett 3.M, art.no 1002058
 sett 6.M, art.no 1002018

Skala 1:20	Tittel MV- Panorama Alu	Tegnet av Lars N	Godkjent av
		Dato 07/08/2018	Revidert dato 00/00/0000
	MODULVEGGER	Tegningsnummer 6004019	Rev. nr. A
A3	Prinsipp for oppbygning av panorama glassvegg for Rw48 dB		Toleranse + / - 0.5

i tilfeller glasset overfelt
-uten karmfeste



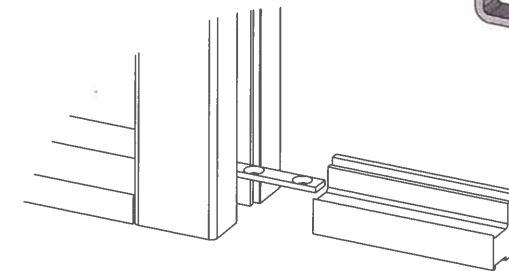
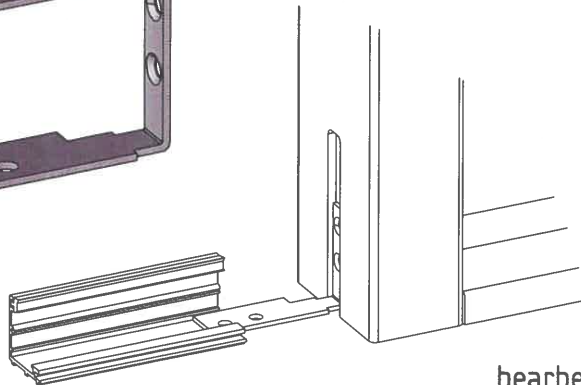
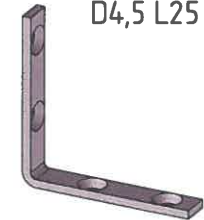
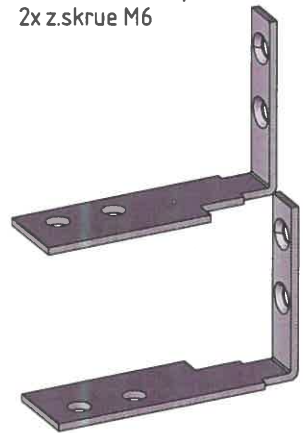
vinkel 3x10x60
2x senkskrue
D4,5L17

brakett 2x10x66 (H+V)
2x senkskrue D4,5 L25
2x z.skrue M6

MV-Panorama Alu
vinkel monteres
i spor innside av
delt bunnprofil

MV-Panorama Eksklusiv
vinkel monteres
bunn innside av
delt bunnprofil

vinkel 3x10x60
2x senkskrue
D4,5 L25

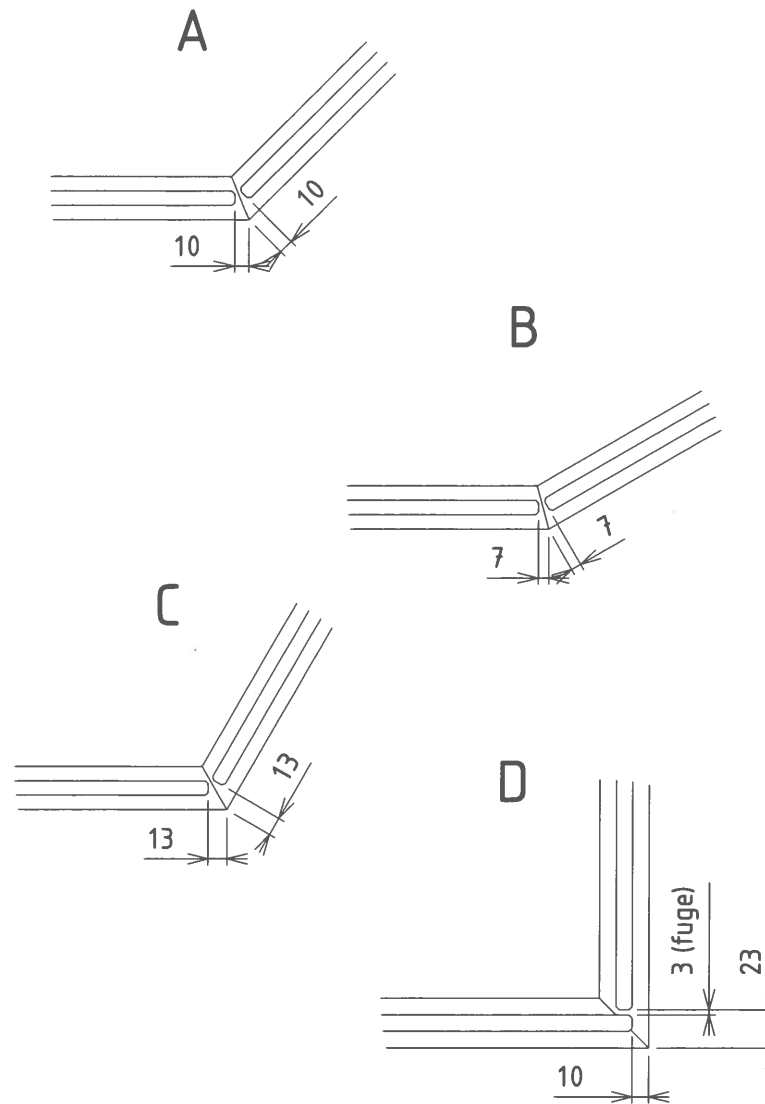
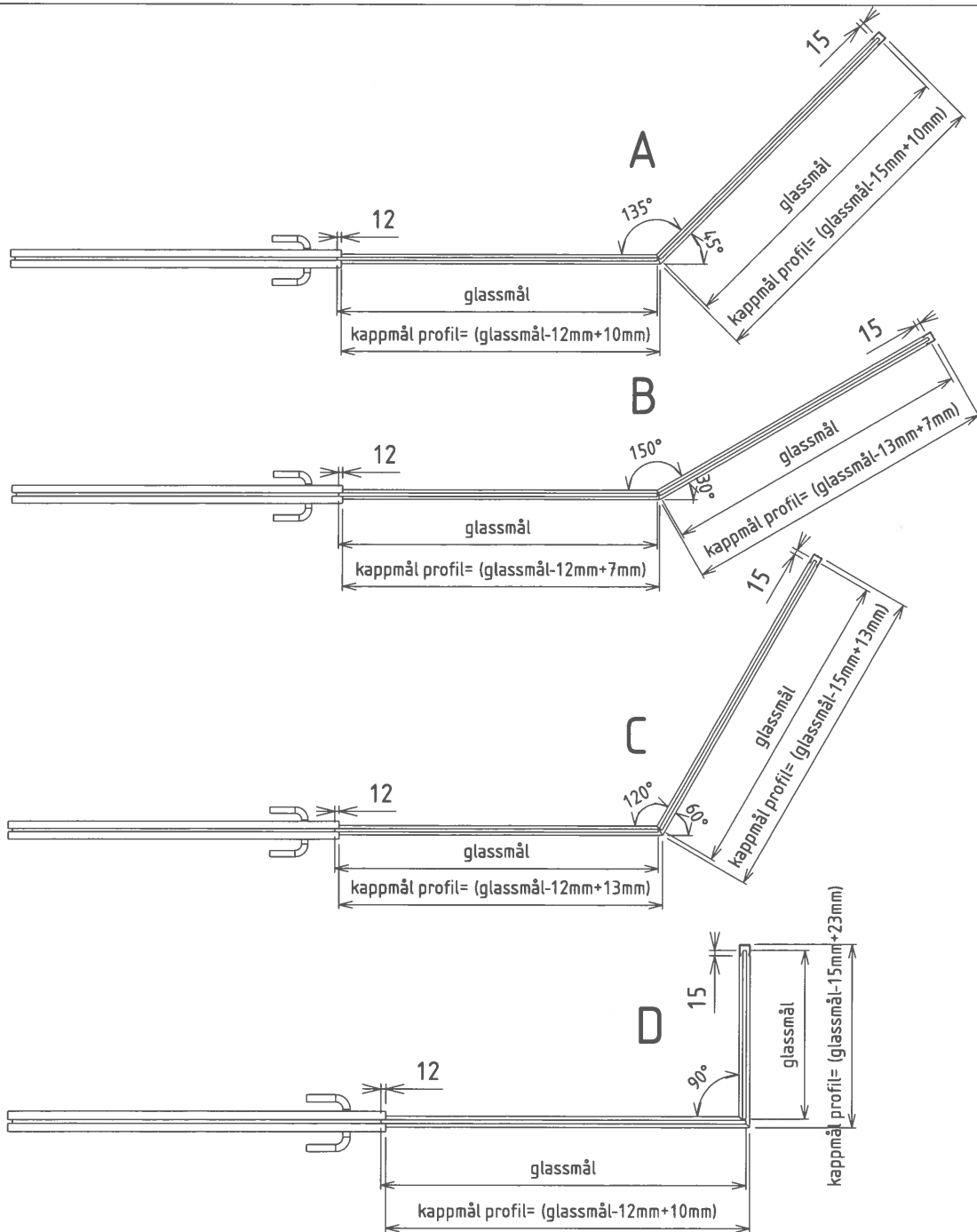


bearbeiding karm, tegn.nr 6003367
vinkelbeslag 3x10x60mm, tegn.nr 6003320
festebakett (V) 2x10x66mm, tegn.nr 6005179
festebakett (H) 2x10x66mm, tegn.nr 6005178

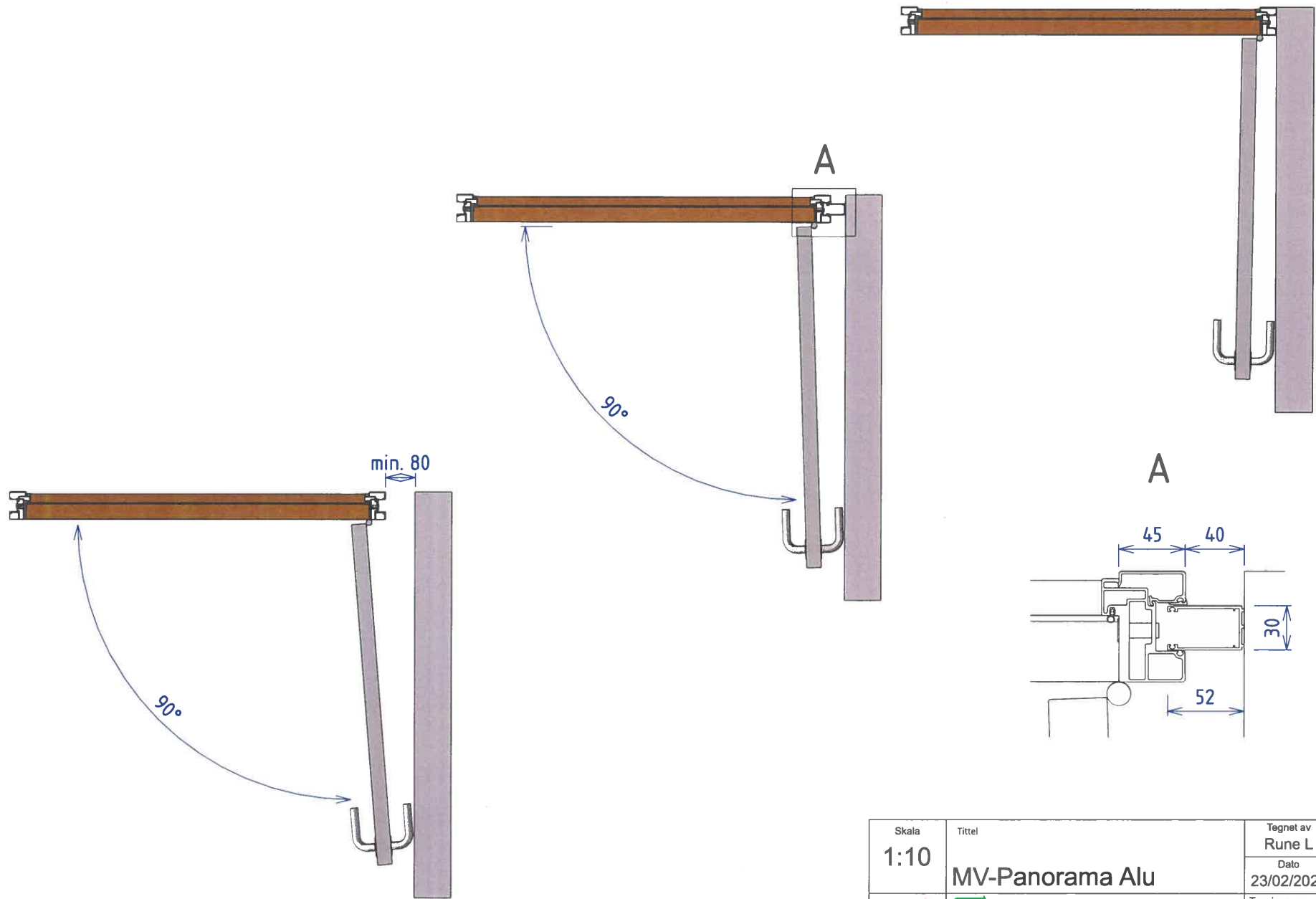
Skala	Tittel	Tegnet av	Godkjent av
1:10	MV-Panorama	Rune L	Lars N
		Dato	Revidert dato
		20/03/2017	19/06/2024
		Tegningsnummer	Rev. nr.
		6003311	C
A3	Innfesting Panorama trekarm	Toleranse	-





MODULVEGGER



Skala	Tittel	Tegnet av	Godkjent av
1:10	MV-Panorama Alu	Rune L	-
		Dato	Revidert dato
		24/11/2015	20/09/2024
	MODULVEGGER	Tegningsnummer	Rev. nr.
		6002696	B
A3	Kappmål for profiler ved vinklede vegger	Toleranse	-



Skala 1:10	Tittel MV-Panorama Alu	Tegnet av Rune L	Godkjent av -
		Dato 23/02/2023	Revidert dato 23/09/2024
		Tegningsnummer 6006643	Rev. nr. A
A3	åpningsgrad dører		Toleranse -



Swipex Wipes
Soudal.no
Vare nr. 49139194



Tec 7 Cleaner.
Releka.no
Vare nr. T683041



Releka Wash Wipes.
Releka.no
Vare nr. DSW219060

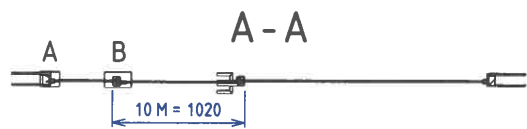
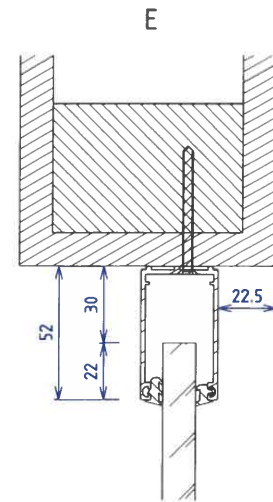
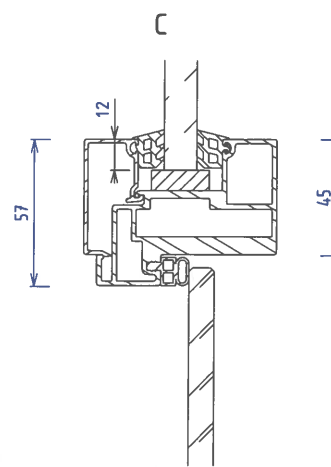
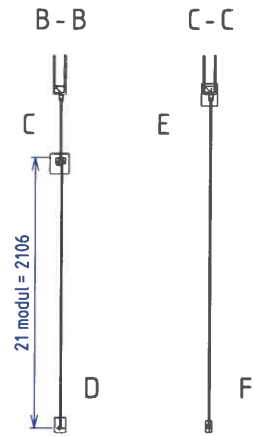
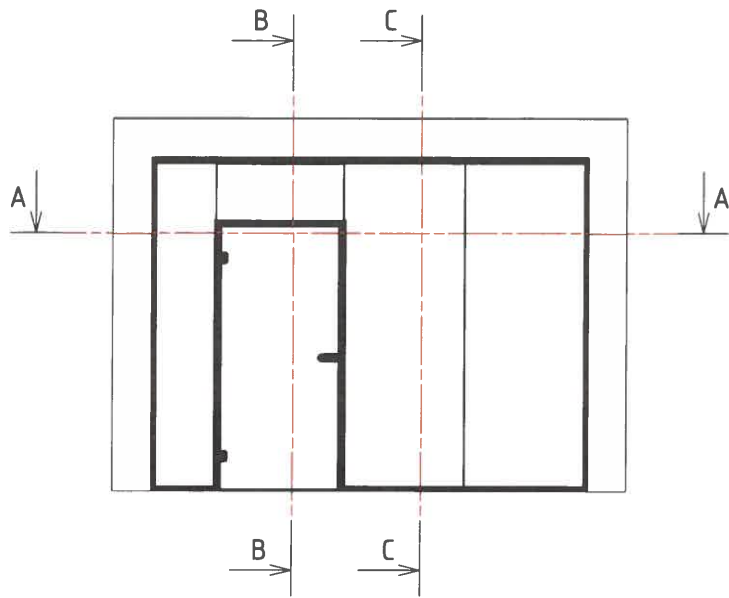


Industrirens.
Wurth.no
Vare nr. 089314008612

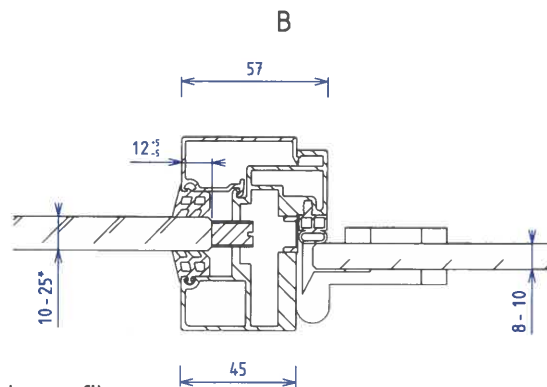
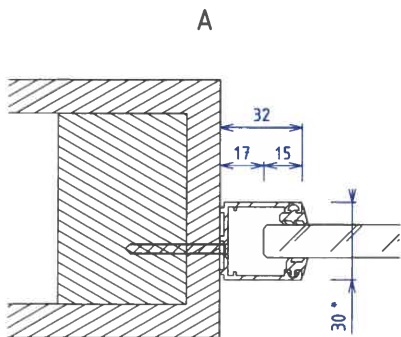
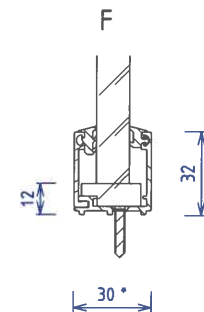
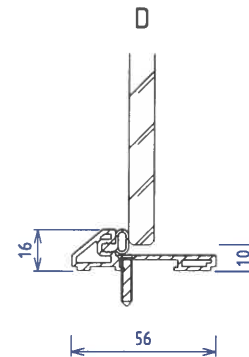


Disse produktene kan brukes til rengjøring av aluminium/tre profiler:

VIKTIG: Tørk av profilene med ei tørr fille etter vask,
NB: Før den våte filmen tørker.

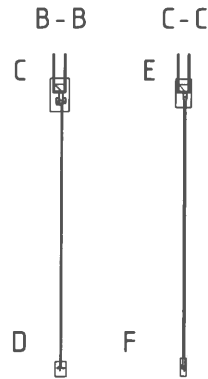
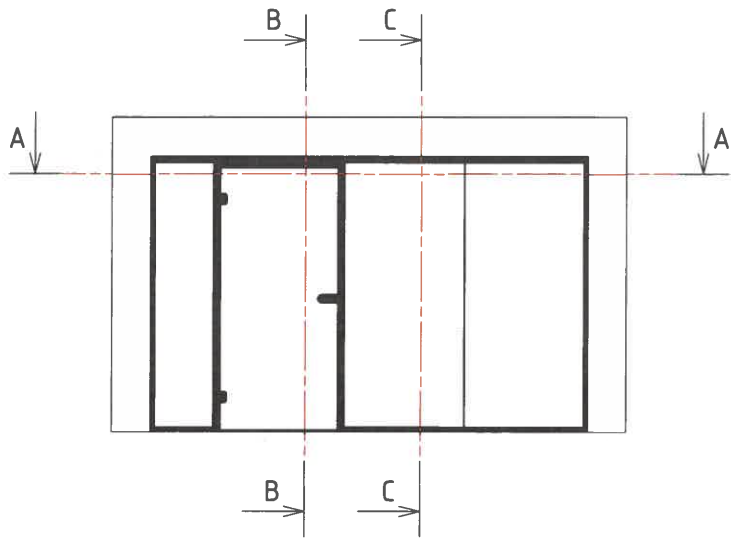


Karm er i delt utførelse, og monteres etter profiler og glass.

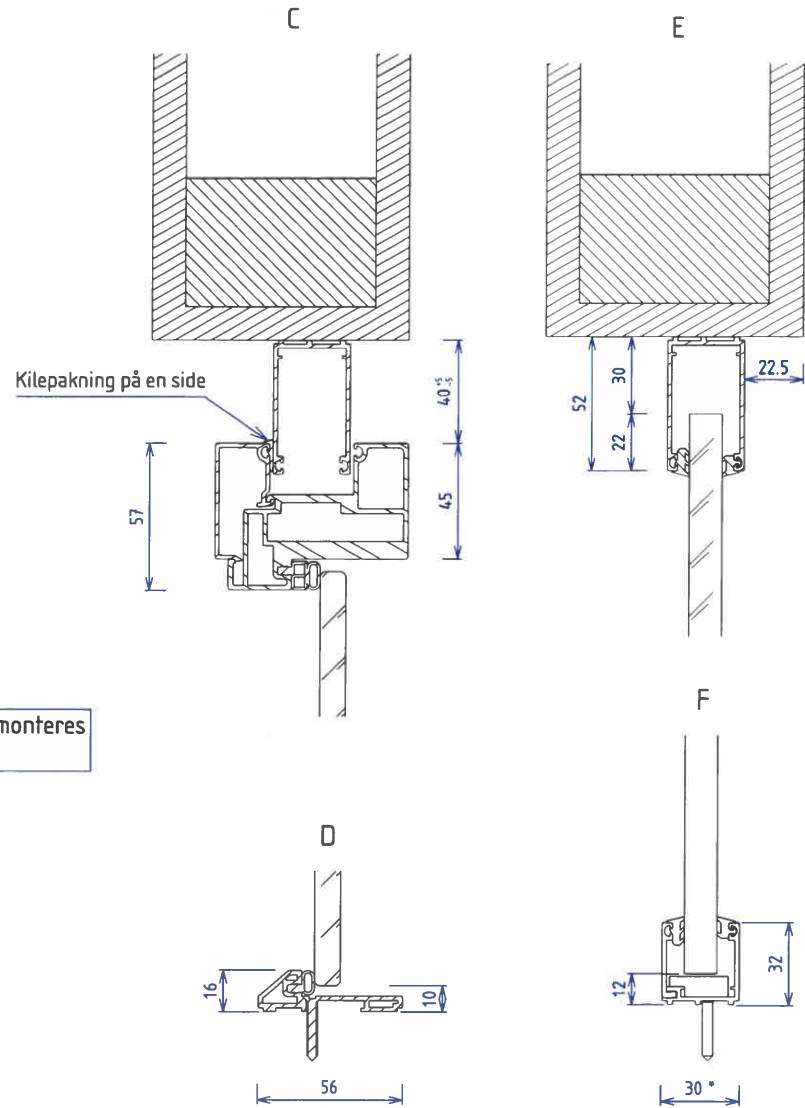
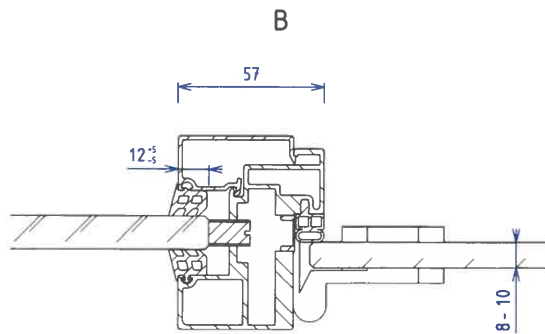
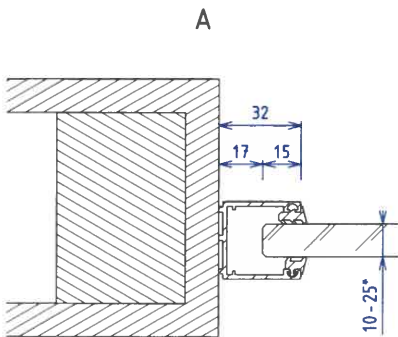


* Tykkere glass enn 16mm krever 40mm glassprofiler

Skala 1:40	Tittel MV- Panorama Alu	Tegnet av Lars N	Godkjent av Rune L
		Dato 11/07/2024	Revidert dato 00/00/0000
		Tegningsnummer 6006983	Rev. nr. A
A3	Skjemategning - Vegg med glassdør		Toleranse + / - 0.5



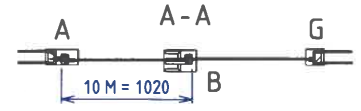
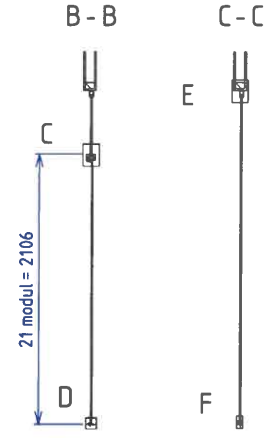
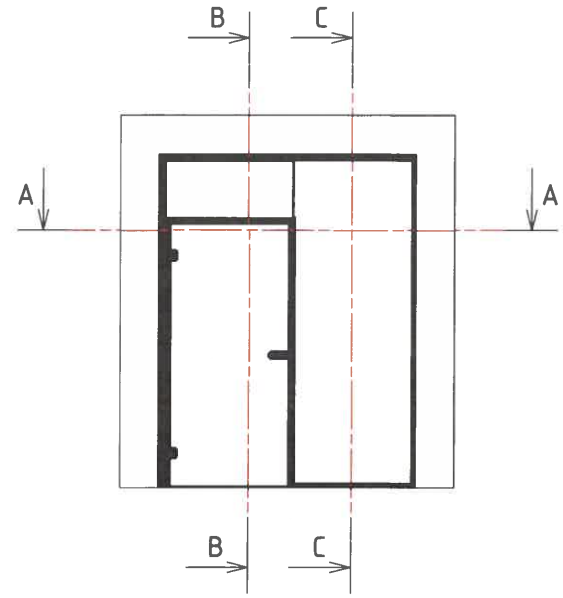
Karm er i delt utførelse, og monteres etter profiler og glass.



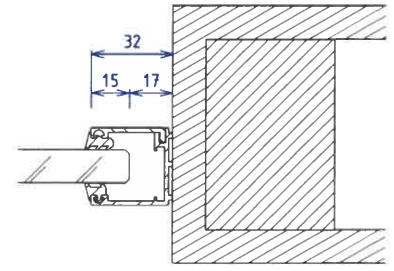
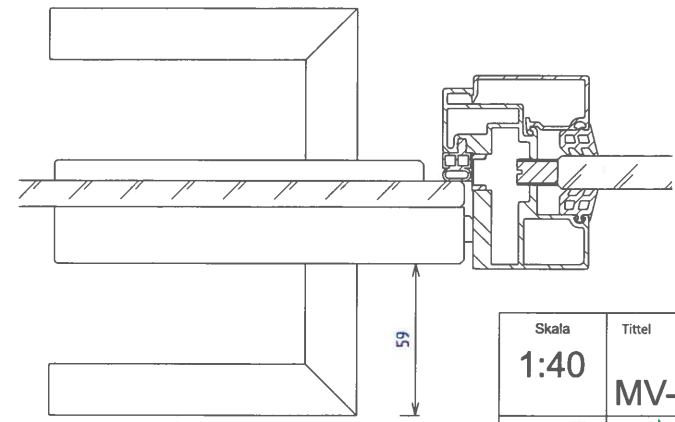
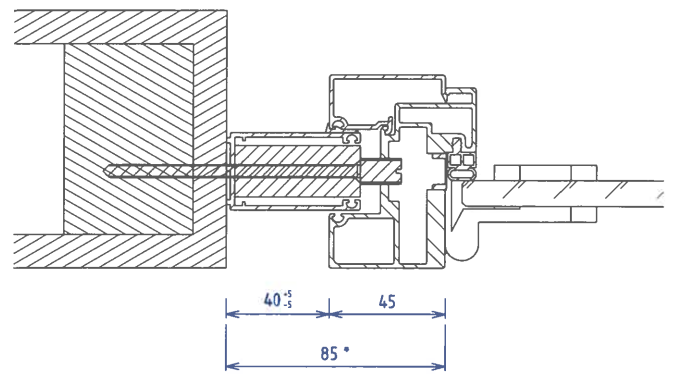
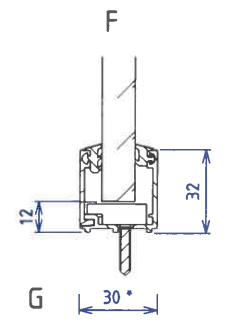
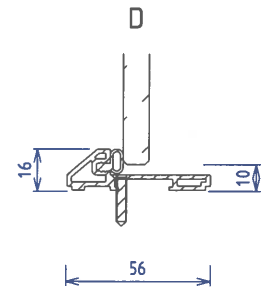
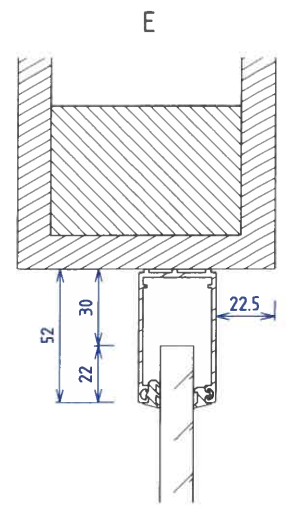
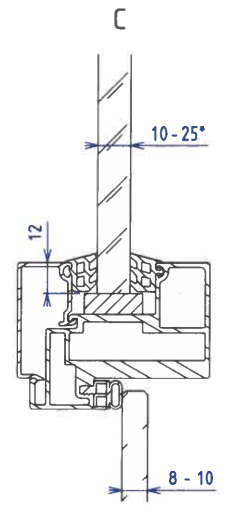
* Tykkere glass enn 16mm krever 40mm glassprofiler

Skala 1:40	Tittel MV- Panorama Alu	Tegnet av Lars N	Godkjent av Rune L
		Dato 11/07/2024	Revidert dato 00/00/0000
	MODULVEGGER	Tegningsnummer 6006984	Rev. nr. A
A3	Skjemategning - Vegg med glassdør, fullhøyde		Toleranse + / - 0.5

* Tykkere glass enn 16mm krever 40mm glassprofiler



Karm er i delt utførelse, og monteres etter profiler og glass.



*Gir plass til vrider ved åpning mot vegg

Skala 1:40	Tittel MV- Panorama Alu	Tegnet av Lars N	Godkjent av Rune L
		Dato 11/07/2024	Revidert dato 00/00/0000
	MODULVEGGER	Tegningsnummer 6006985	Rev. nr. A
A3	Skjemategning - Vegg med glassdør, sidestilt		Toleranse + / - 0.5