



Montasjeanvisninger:

MV-Panorama Alu

Tegn.nr

6006871	Montering av alukarm, 30mm veggprofil- glass (10-16.8mm)
6007015	Montering av alukarm, 40mm veggprofil- glass (20.8-25.5mm)
6006873	Montering alukarm spesial, tettdør (M21-2040mm), spalte 10mm- aluterskel
6007019	Montering alukarm, alternativ innfestingsmetode der bolting til underlag ikke er mulig
6006875	Innhold kartongeske/ content packaging- alukarm
6006869	Monteringsmal/ assembly template- alukarm
6006819	Sammensetting/ composition- alukarm
6007013	Montering av terskel til gulv
6006949	Alukarm montert takhøy- min./ maks. høydemål _lav og høy toppprofil
6004019	Montering og prinsipp glassvegg Rw.dB48
6002696	Kappmål aluprofiler for vinklede vegger
6003311	Montering og innfesting Panorama trekarm

6006643 Veiledning åpningsgrad dører

vedlegg Veiledning rengjøring av profiler

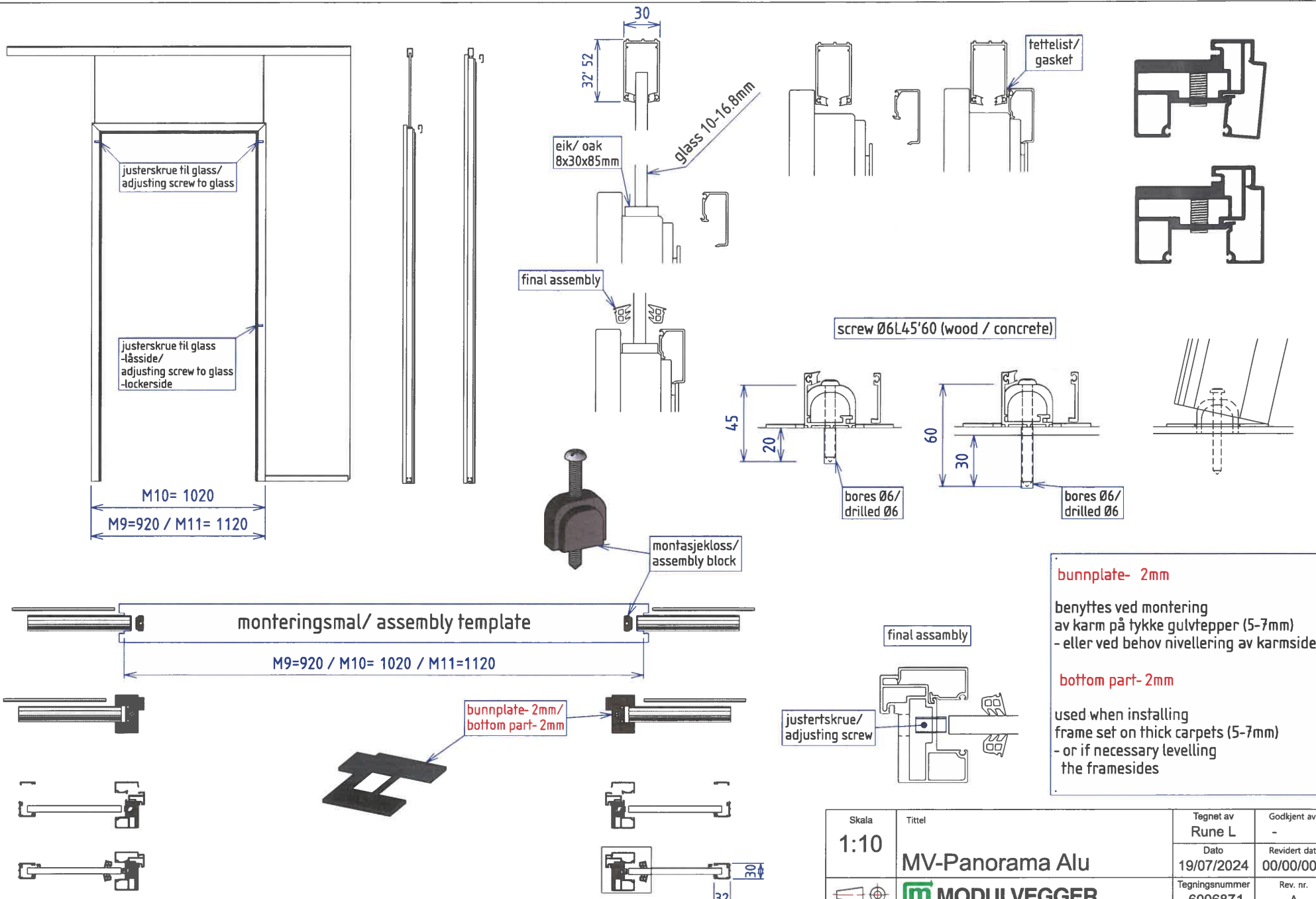
vedlegg Skjemategninger

6006983 Alukarm, montert i glassvegg- med overglass

6006984 Alukarm, montert i glassvegg- takhøy

6006985 Alukarm, montert i glassvegg- karmside tilsluttet fastvegg

Art.nr.6-2900019

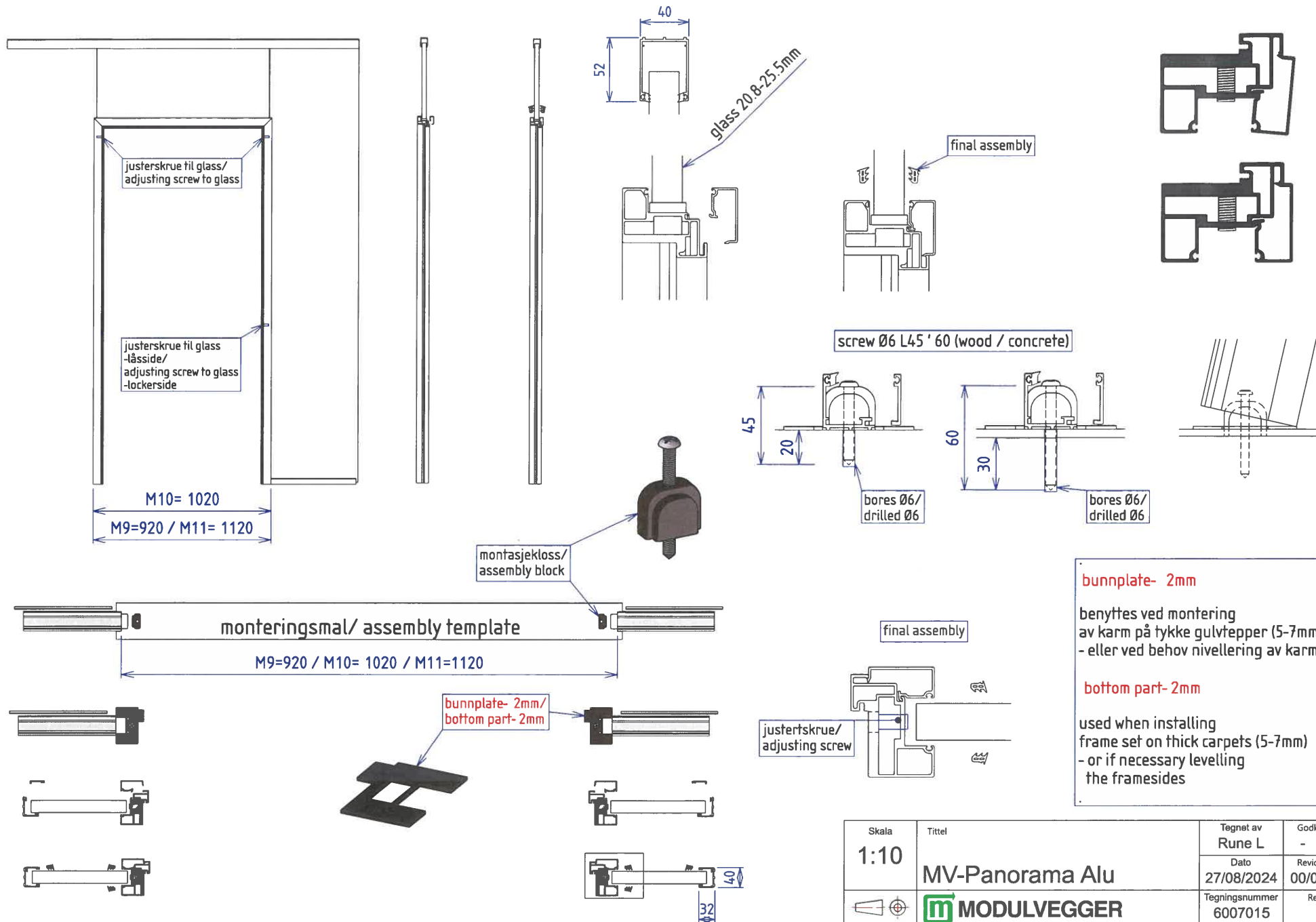


sammenstilling karm/ assembly frame (drawing no. 6006819)

bunnplate- 2mm
 benyttes ved montering
 av karm på tykke gulvtepper (5-7mm)
 - eller ved behov nivellering av karmsider

bottom part- 2mm
 used when installing
 frame set on thick carpets (5-7mm)
 - or if necessary leveling
 the framesides

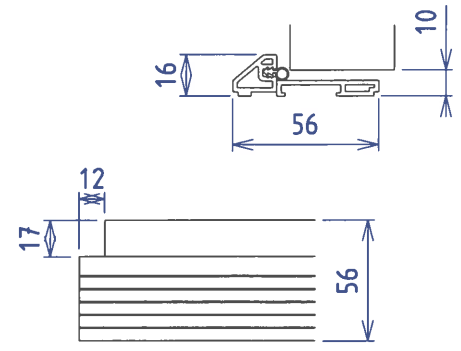
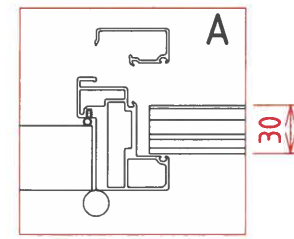
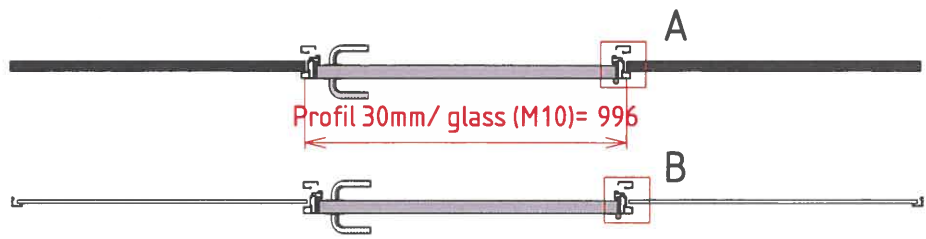
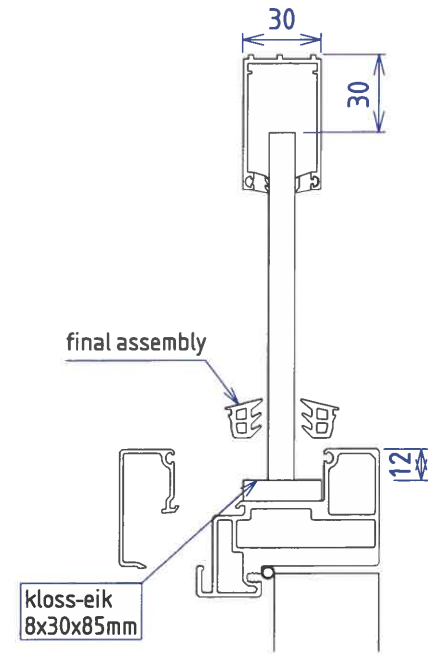
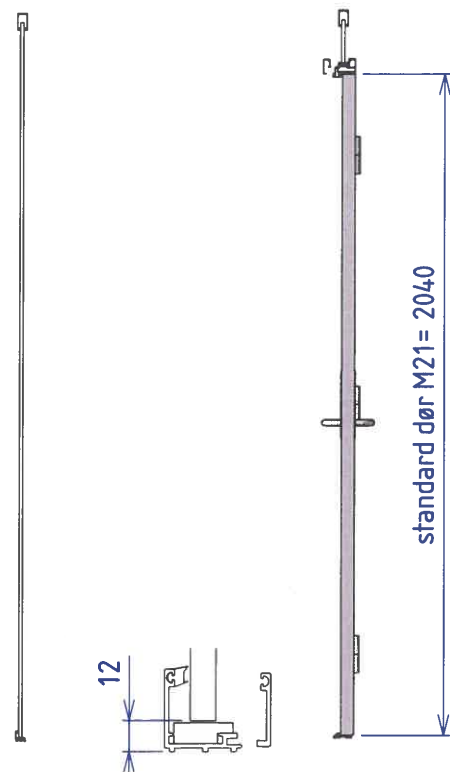
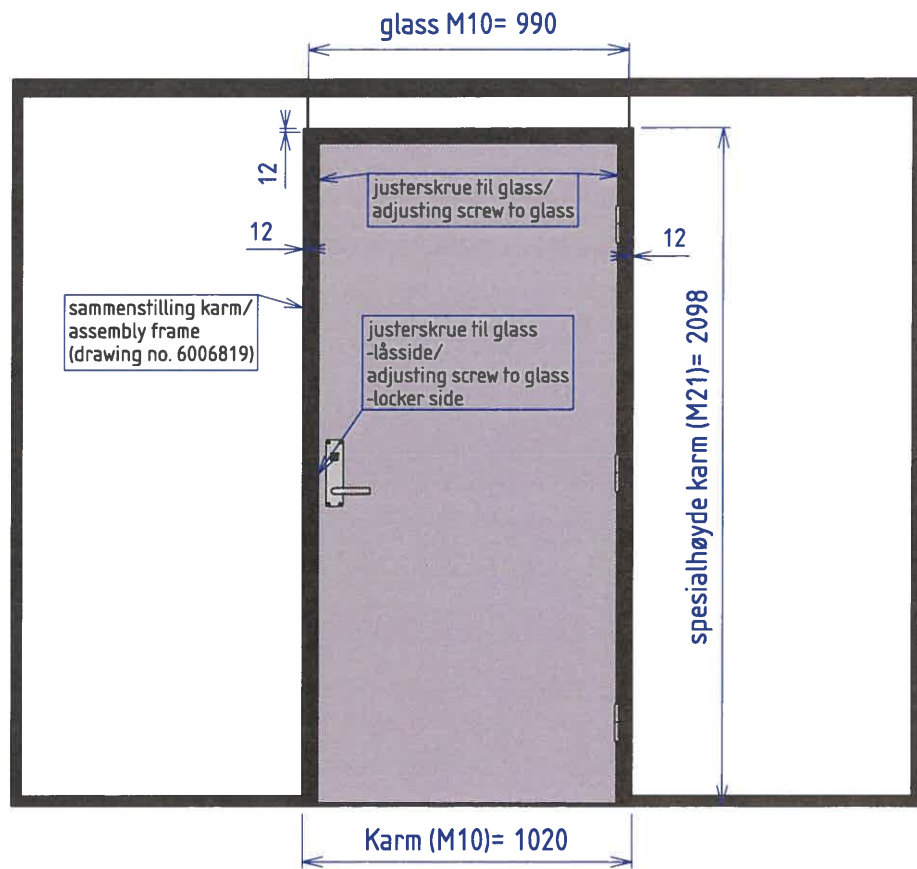
Skala 1:10	Tittel MV-Panorama Alu	Tegnet av Rune L	Godkjent av -
		Dato 19/07/2024	Revidert dato 00/00/0000
		Tegningsnummer 6006871	Rev. nr. A
A3	alukarm- monteret for aluprofil 30mm (glass 10-16.8mm)		Toleranse -



bunnplate- 2mm
 benyttes ved montering
 av karm på tykke gulvtepper (5-7mm)
 - eller ved behov nivellering av karmsider

bottom part- 2mm
 used when installing
 frame set on thick carpets (5-7mm)
 - or if necessary leveling
 the framesides

Skala 1:10	Tittel MV-Panorama Alu	Tegnet av Rune L	Godkjent av -
		Dato 27/08/2024	Revidert dato 00/00/0000
		Tegningsnummer 6007015	Rev. nr. A
A3	alukarm- montert for aluprofil 40mm (glass 20.8-25.5mm)		Toleranse -



(aluterskel utsparet iht. tegn.nr. 6003791)

anbefalt montasje/
recommended assembly

tøst deksel samme side/
loose cover same side

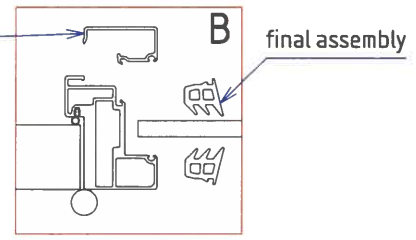
monteringsmal/
assembly template

tegn/ drawing.no 6006869

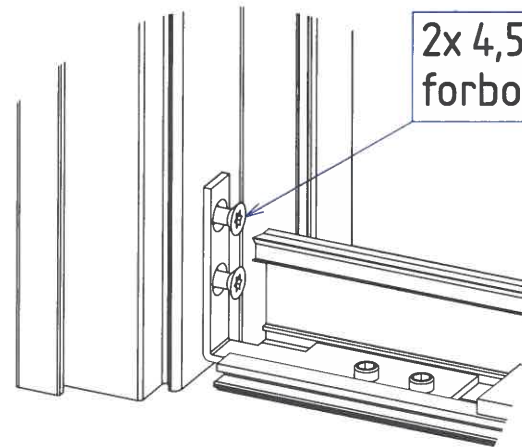
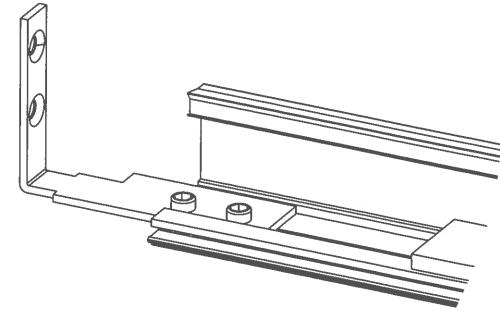
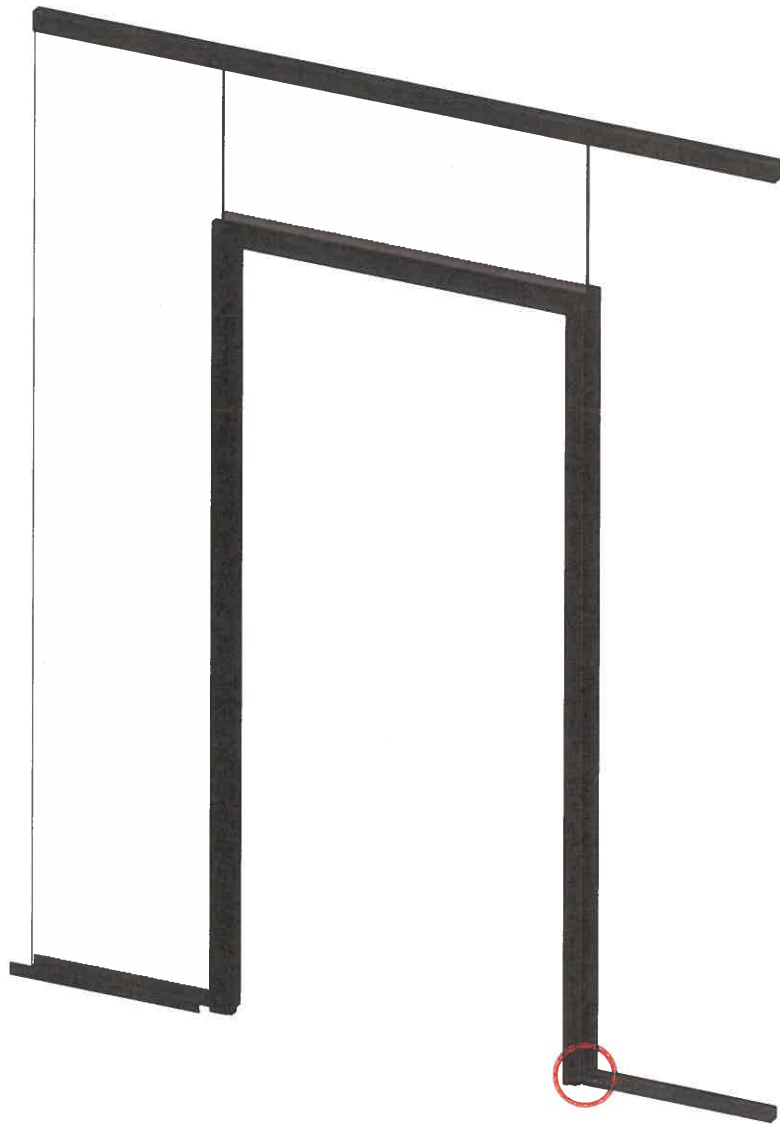
30

17 - (19)

(19) recommended measure for 1 glass




Skala 0.070	Tittel MV-Panorama Alu	Tegnet av Rune L	Godkjent av -
		Dato 11/01/2024	Revidert dato 09/09/2024
	MODULVEGGER	Tegningsnummer 6006873	Rev. nr. B
A3	tettdør spalte 10mm_aluterskel		Toleranse -



2x 4,5L17
forbores Ø3,2mm

ikke anbefalt montering som erstatning
for standard boltefestet montasje!

alternativ innfestingsmetode
der bolting til underlag ikke er mulig

Skala	Tittel	Tegnet av	Godkjent av
1:10	MV-Panorama Alu	Rune L	-
		Dato	Revidert dato
		30/08/2024	27/11/2024
	 MODULVEGGER	Tegningsnummer	Rev. nr.
		6007019	B
A3	alukarm montert med festevinkel	Toleranse	-

(doorframe/ karm)= M9=920 / M10= 1020 / M11=1120

bunnplate- 2mm
benyttes ved montering
av karm på tykke gulvtepper (5-7mm)
- eller ved behov nivellering av karmsider

bottom part- 2mm
used when installing
frame set on thick carpets (5-7mm)
- or if necessary levelling
the framesides

bunnplate- 2mm/
bottom part- 2mm

screw Ø6 L45'60mm
(wood/ concrete)

montasjekloss/
assembly block

30mm profil
inside dørkarm profil/
inside doorframe profile

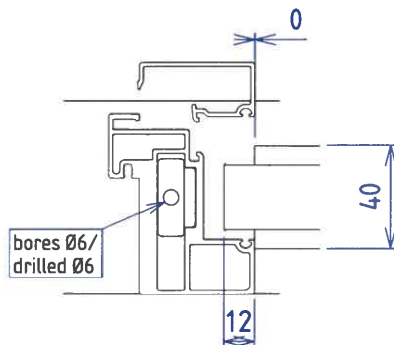
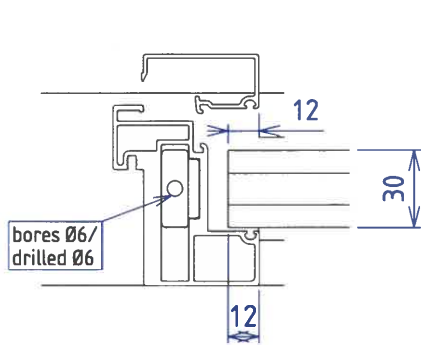
(doorframe/ karm)= M9=920 / M10= 1019.3 / M11=1120

(doorframe/ karm)= M9=920 / M10= 1020 / M11=1120

40mm profil
utside dørkarm profil/
outside doorframe profile

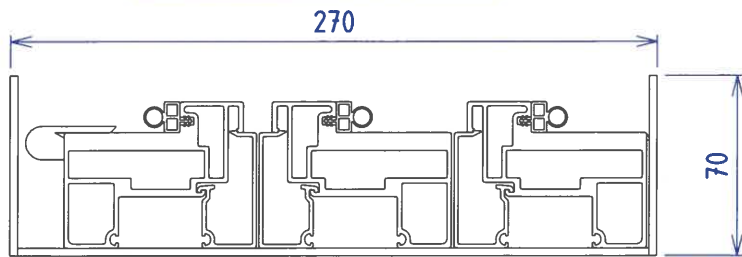
B 30mm profil
(glass 10-16.8mm)

C 40mm profil
(glass 20.8-25.5mm)

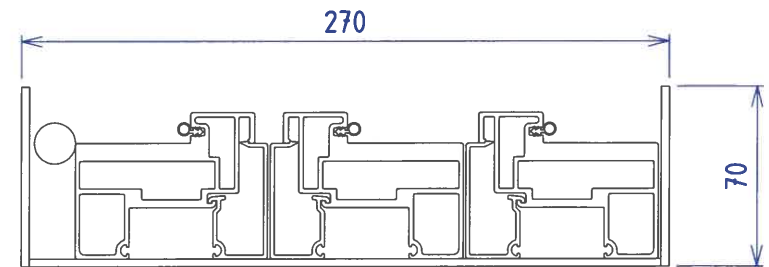


Skala 1:5	Tittel MV-Panorama Alu	Tegnet av Rune L	Godkjent av -
		Dato 05/01/2024	Revidert dato 09/09/2024
A3	monteringsmal/ assembly template	Tegningsnummer 6006869	Rev. nr. C
		Toleranse -	

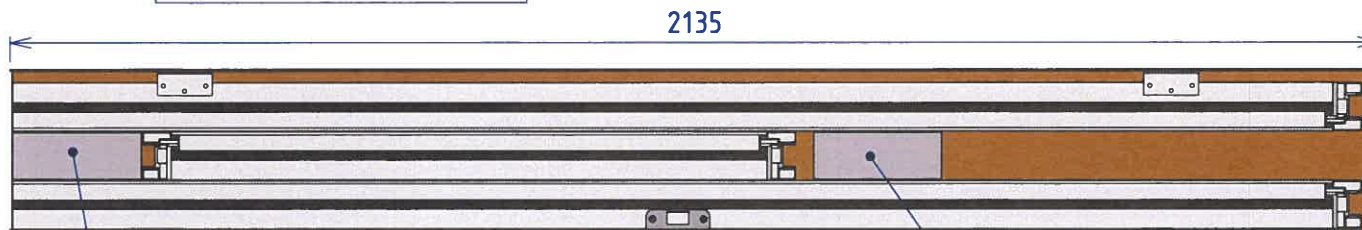
Karm for glassplatedør



Karm for standard tredører



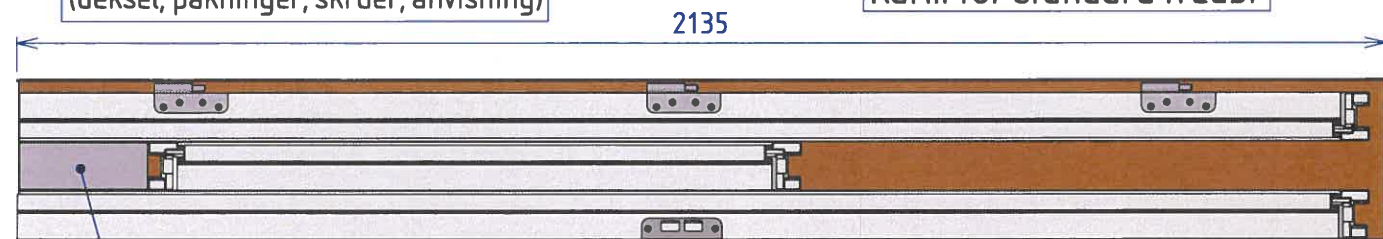
Karm for glassplatedør



standard kit
-tilbehør karm

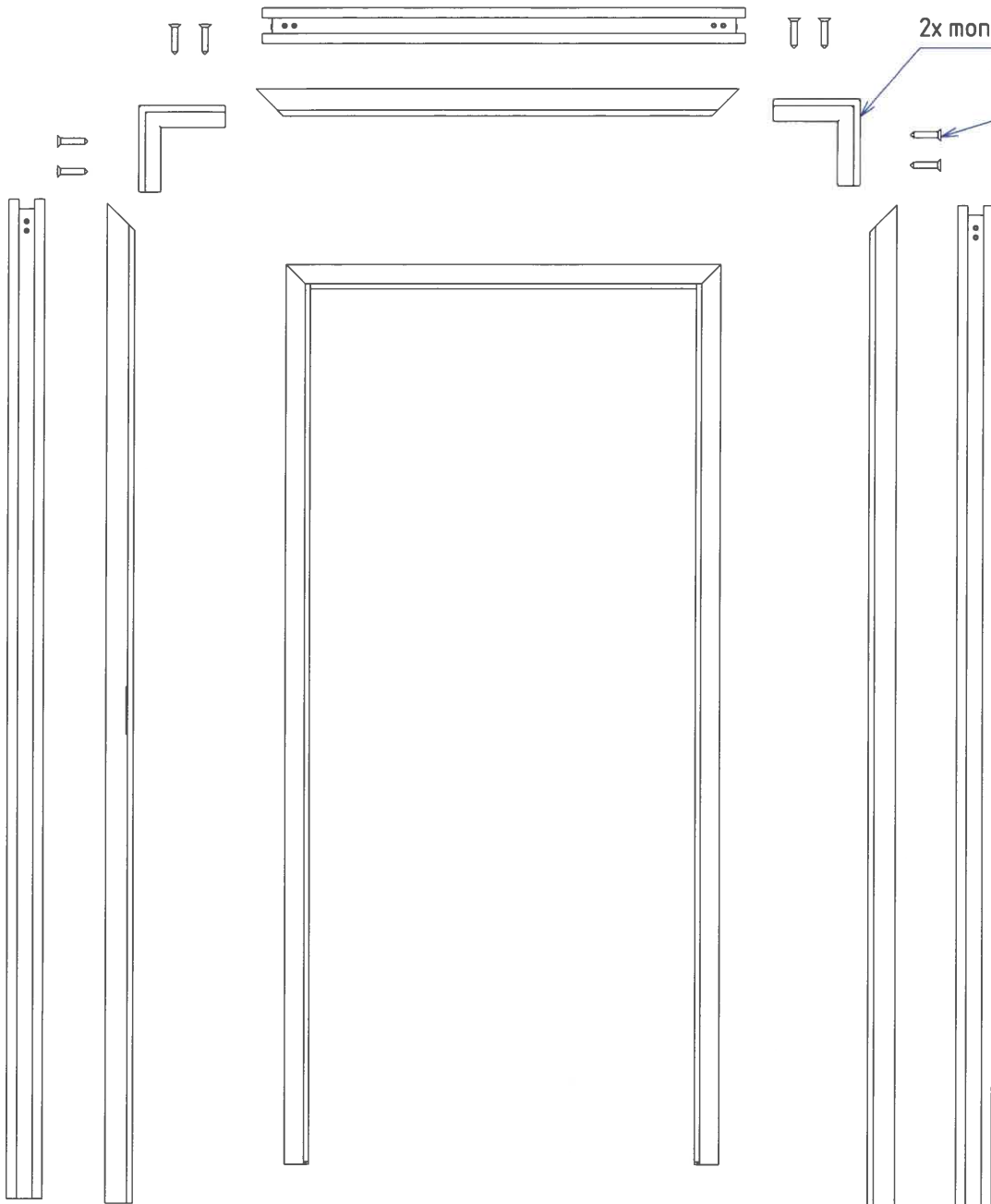
tilbehør hengsle for glassdør
-original eske beslagprodusent
(deksel, pakninger, skruer, anvisning)

Karm for standard tredør



standard kit
-tilbehør karm

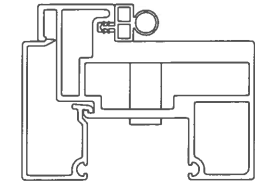
Skala	Tittel	Tegnet av	Godkjent av
1:2	MV-Panorama Alu	Rune L	-
		Dato	Revidert dato
		17/01/2024	00/00/0000
		Tegningsnummer	Rev. nr.
		6006875	A
A3	emballasje kartong_alukarm		Toleranse
			-



2x montasjevinkel

8x 4,5 L20

karm for glassplatedør **1**



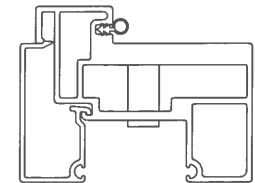
1-2

- karm leveres med innsatt dekselprofil.
- anbefalt sammensetting av karm er med dekselprofil intakt.

3-4

- dekselprofil tas av ved behov i monteringen

karm for tredør



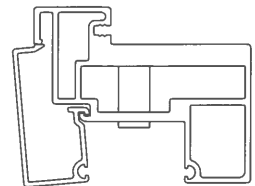
2

1-2

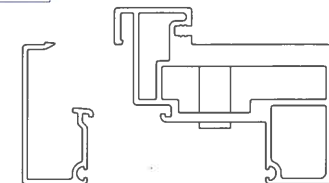
- the doorframe is delivered with the coverprofile inserted
- recommended installation is with the coverprofile attached

3-4

- remove the coverprofile in the assembly process if needed



3

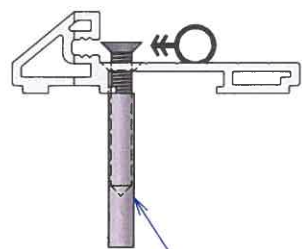


4

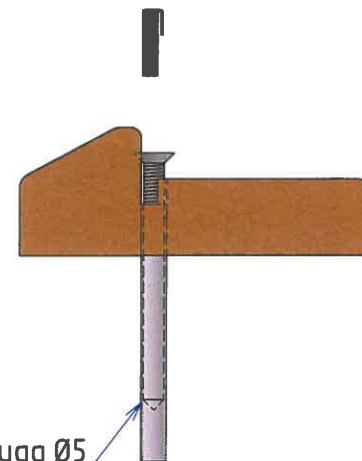
Skala	Tittel	Tegnet av	Godkjent av
1:10	MV-Panorama Alu	Rune L	-
		Dato	Revidert dato
		16/10/2023	20/08/2024
		Tegningsnummer	Rev. nr.
		6006819	B
A3	sammensetting_ alukarm-delt	Toleranse	-



MODULVEGGER



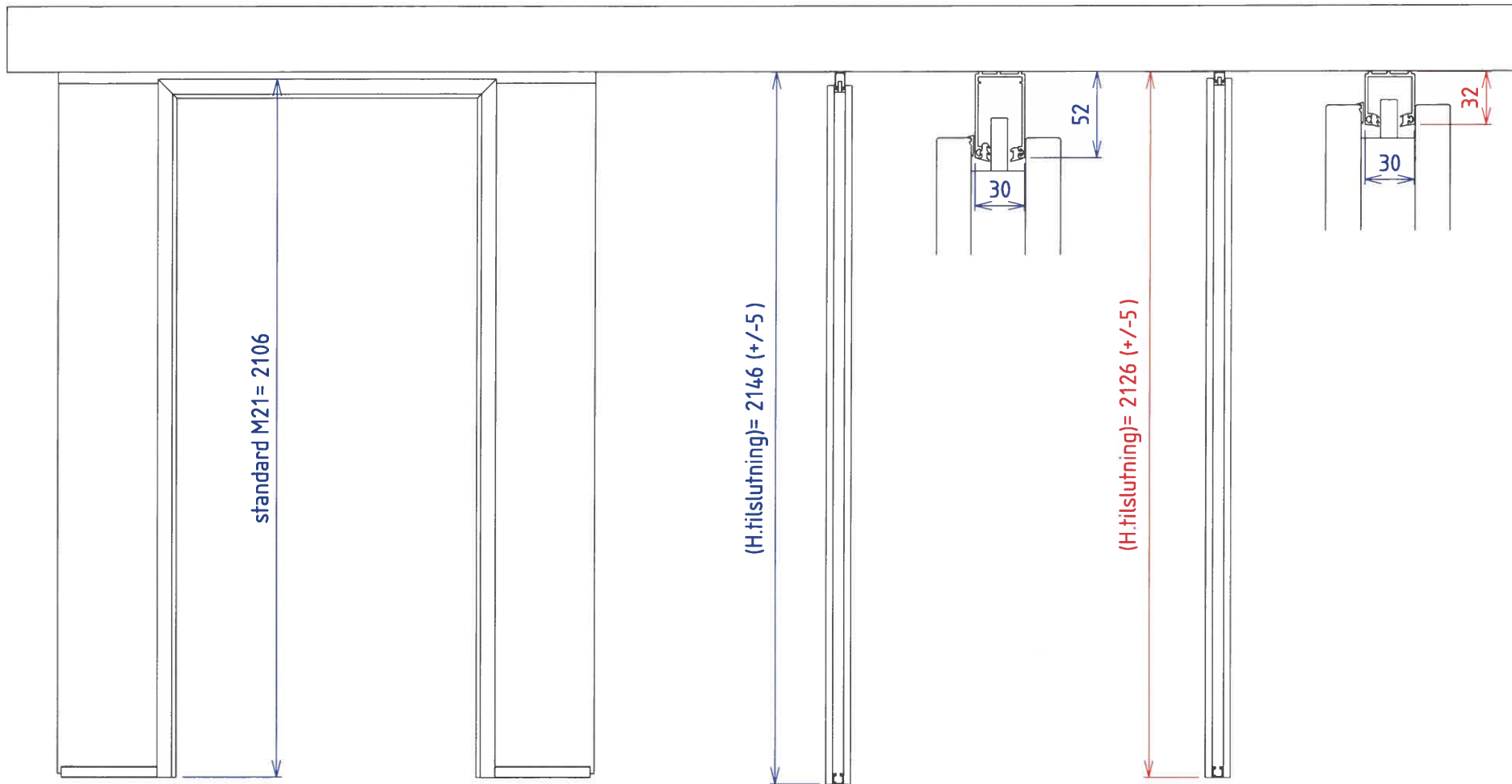
spikerplugg Ø5





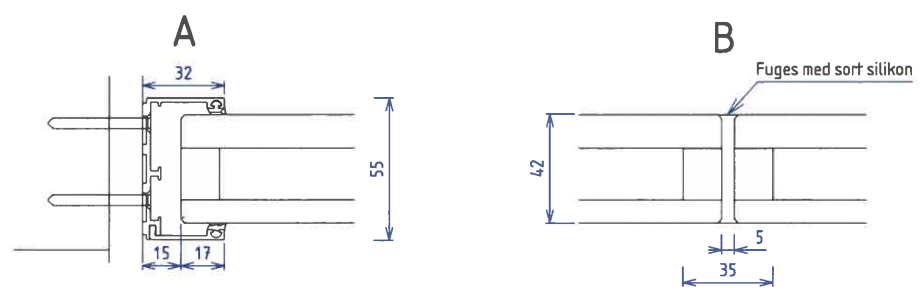
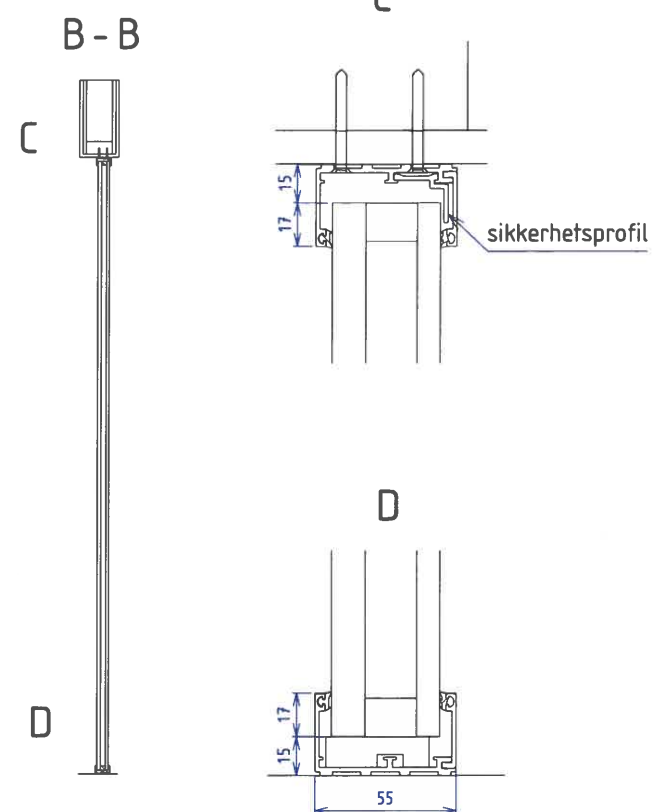
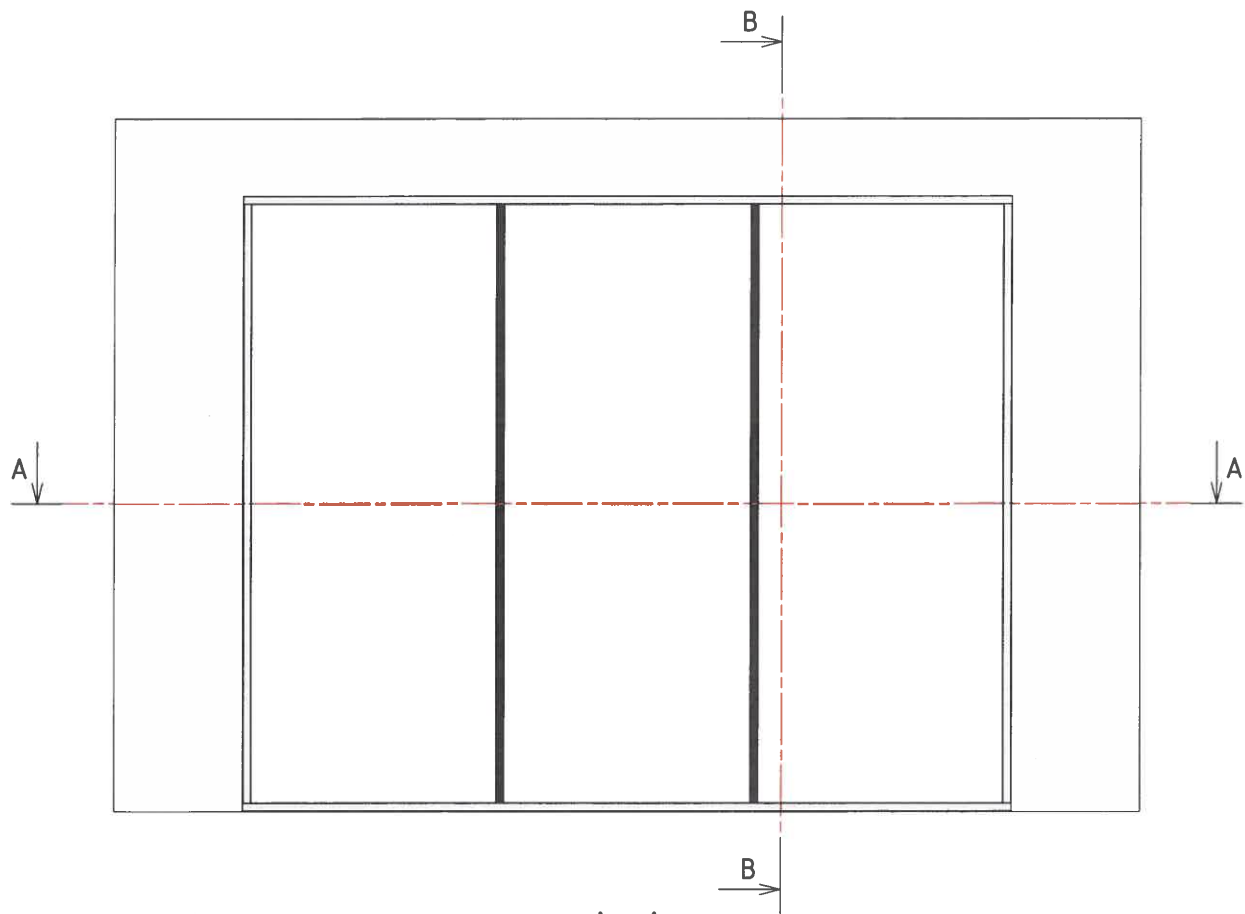
spikerplugg Ø5



Skala	Tittel	Tegnet av	Godkjent av
1:1		Rune L	-
		Dato	Revidert dato
		27/08/2024	00/00/0000
A3	montering av terskel til gulv	Tegningsnummer	Rev. nr.
		6007013	A
		Toleranse	-



Skala 1:10	Tittel MV-Panorama Alu	Tegnet av Rune L	Godkjent av -
		Dato 14/05/2024	Revidert dato 19/11/2024
		Tegningsnummer 6006949	Rev. nr. B
		A3 standard M21_alukarm- montert takhøy	

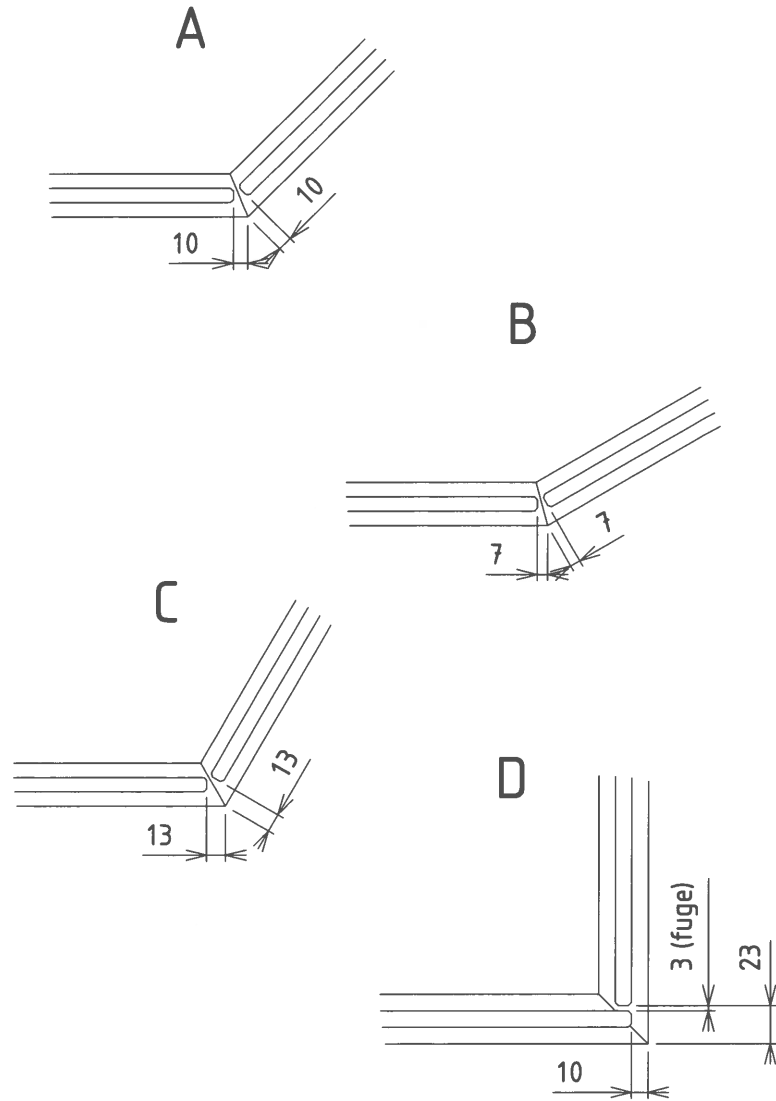
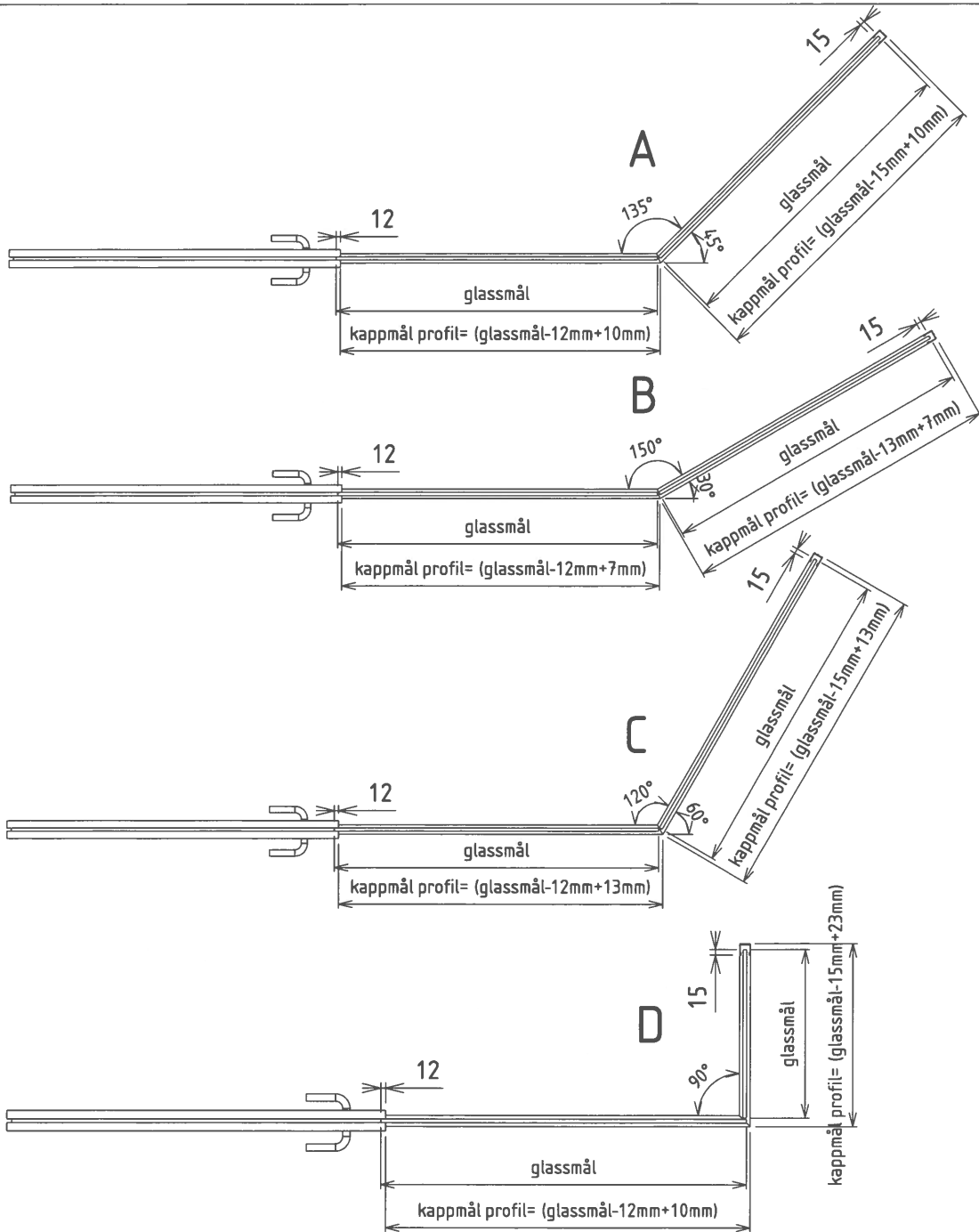


Tegningen viser prinsipiell byggemetode for lydreduksjon Rw48 dB.

Det kan aldri garanteres for resultatet på plass, da kun små avvik og luftlekkasjer gjør store utslag ved lydmåling av veggene etter montasjen.

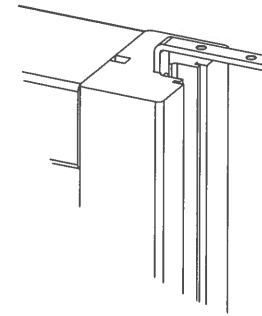
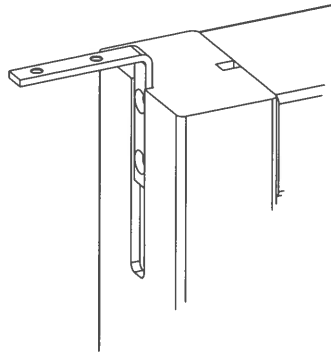
Pakning for glass:
sett 3.M, art.no 1002058
sett 6.M, art.no 1002018

Skala 1:20	Tittel MV- Panorama Alu	Tegnet av Lars N	Godkjent av
		Dato 07/08/2018	Revidert dato 00/00/0000
A3	Prinsipp for oppbygning av panorama glassvegg for Rw48 dB	Tegningsnummer 6004019	Rev. nr. A
		Toleranse + / - 0.5	



Skala	Tittel	Tegnet av	Godkjent av
1:10	MV-Panorama Alu	Rune L	-
		Dato	Revidert dato
		24/11/2015	20/09/2024
		Tegningsnummer	Rev. nr.
		6002696	B
A3	Kappmål for profiler ved vinklede vegger		Toleranse
			-

i tilfeller glasset overfelt
-uten karmfeste

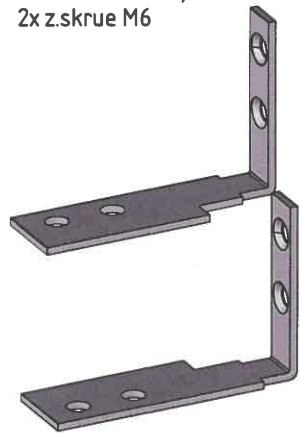


vinkel 3x10x60

2x senkskrue
D4,5L17

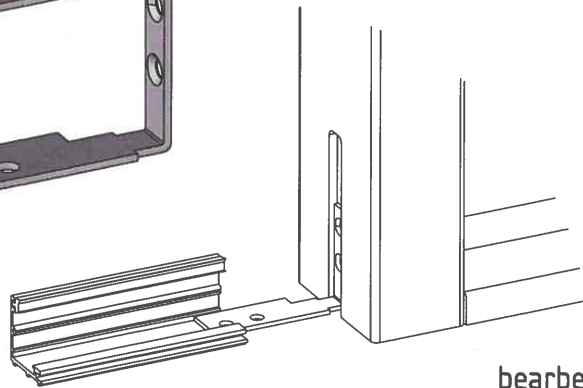
brakett 2x10x66 (H+V)

2x senkskrue D4,5 L25
2x z.skrue M6



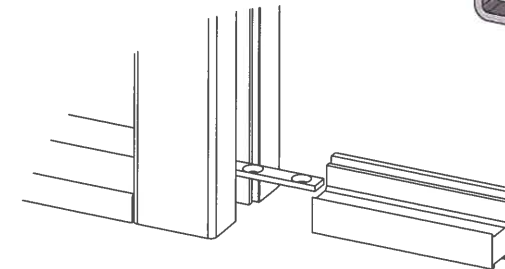
MV-Panorama Alu

vinkel monteres
i spor innside av
delt bunnprofil



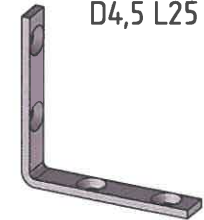
MV-Panorama Eksklusiv

vinkel monteres
bunn innside av
delt bunnprofil



vinkel 3x10x60

2x senkrue
D4,5 L25

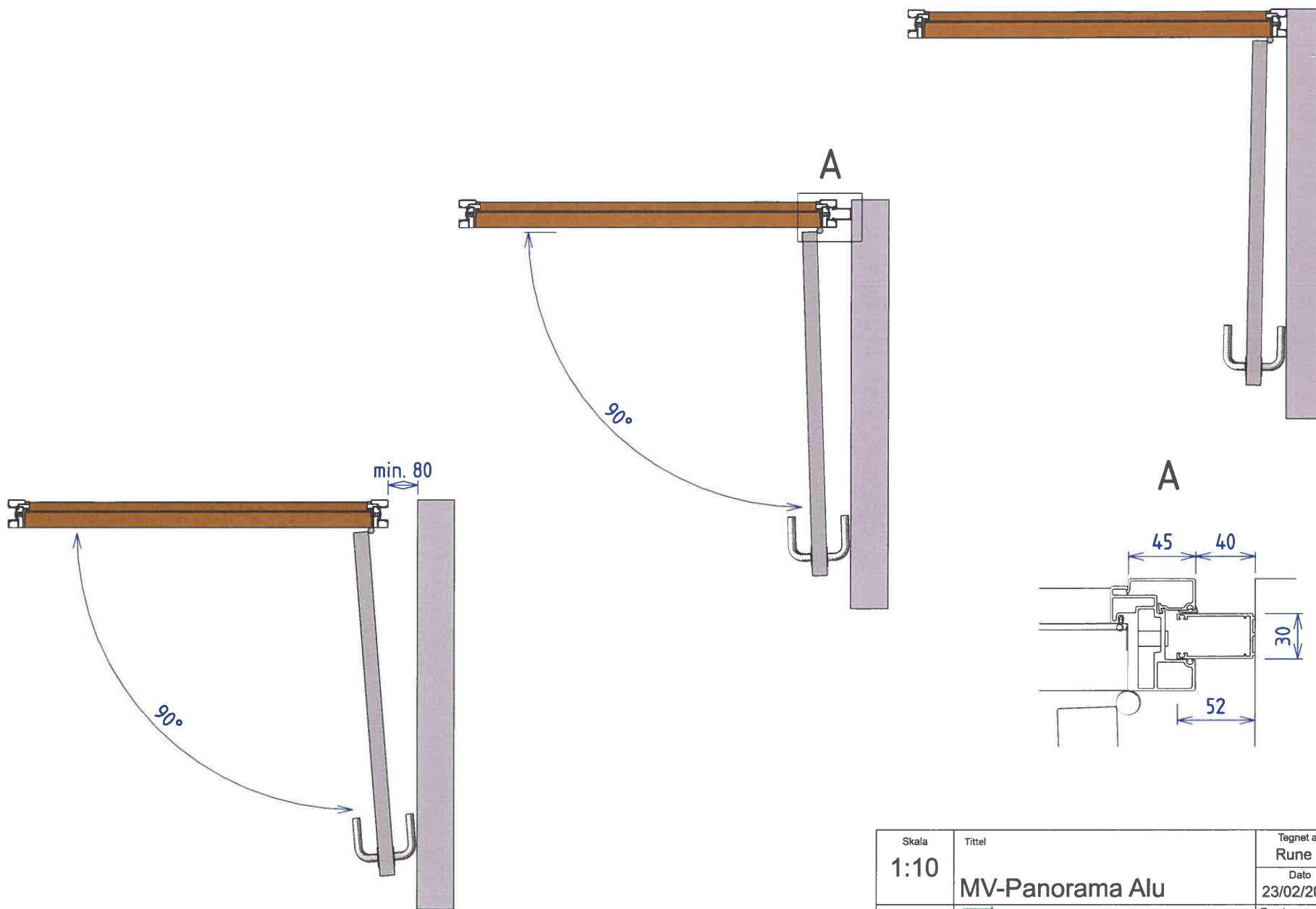


bearbeiding karm, tegn.nr 6003367
vinkelbeslag 3x10x60mm, tegn.nr 6003320
festebakett (V) 2x10x66mm, tegn.nr 6005179
festebakett (H) 2x10x66mm, tegn.nr 6005178

Skala	Tittel	Tegnet av	Godkjent av
1:10	MV-Panorama	Rune L	Lars N
		Dato	Revidert dato
		20/03/2017	19/06/2024
		Tegningsnummer	Rev. nr.
		6003311	C
A3	Innfesting Panorama trekarm	Toleranse	
		-	



 MODULVEGGER



Skala	Tittel	Tegnet av	Godkjent av
1:10	MV-Panorama Alu	Rune L	-
		Dato	Revidert dato
		23/02/2023	23/09/2024
		Tegningsnummer	Rev. nr.
		6006643	A
A3	åpningsgrad dører	Toleranse	-



Swipex Wipes
Soudal.no
Vare nr. 49139194



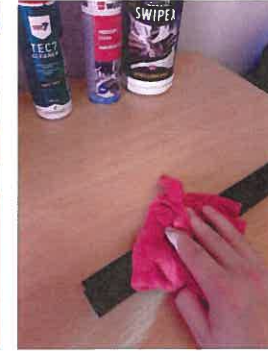
Tec 7 Cleaner.
Releka.no
Vare nr. T683041



Releka Wash Wipes.
Releka.no
Vare nr. DSW219060

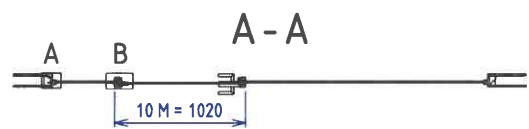
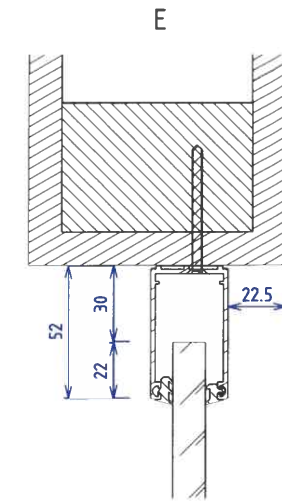
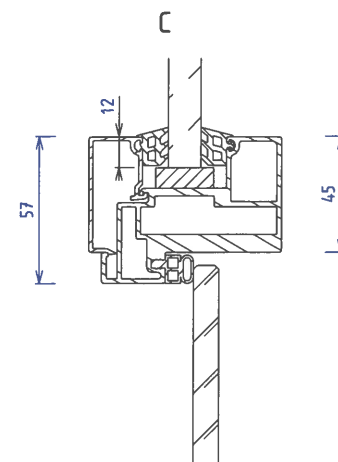
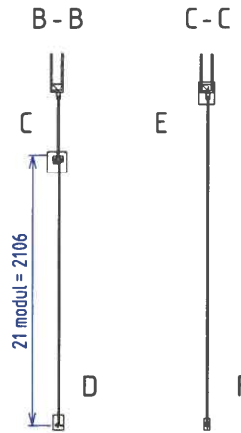
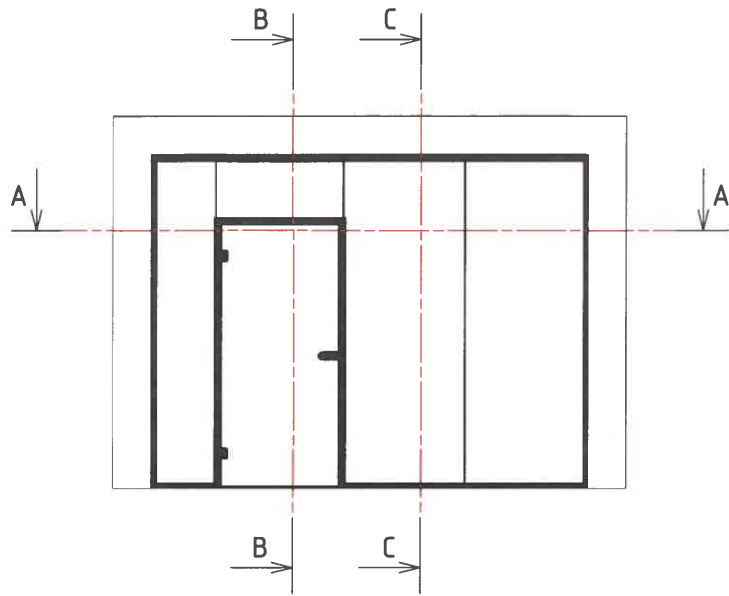


Industrirens.
Wurth.no
Vare nr. 089314008612

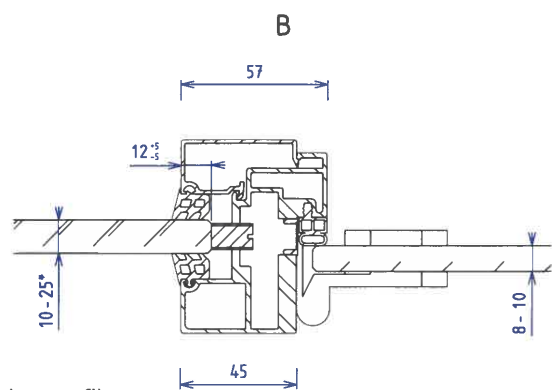
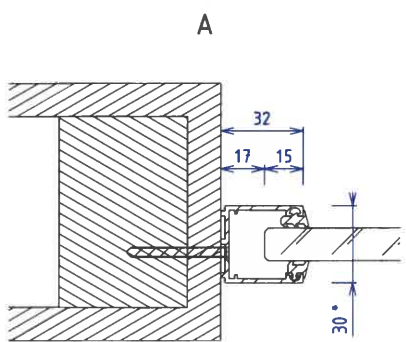
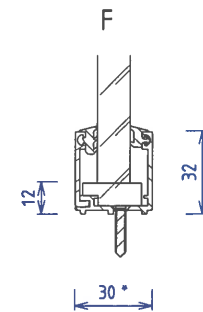
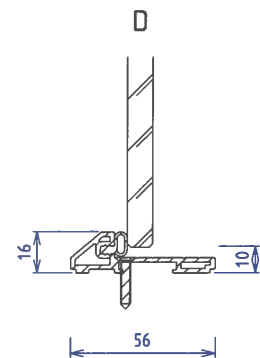


Disse produktene kan brukes til rengjøring av aluminium/tre profiler:

VIKTIG: Tørk av profilene med ei tørr fille etter vask,
NB: Før den våte filmen tørker.

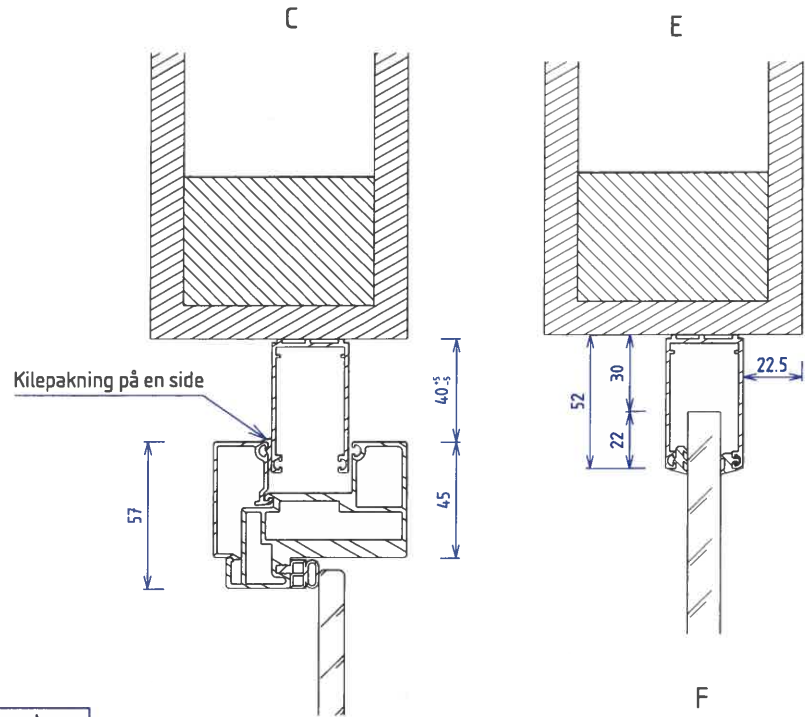
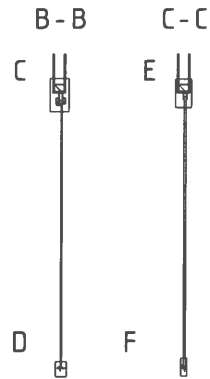
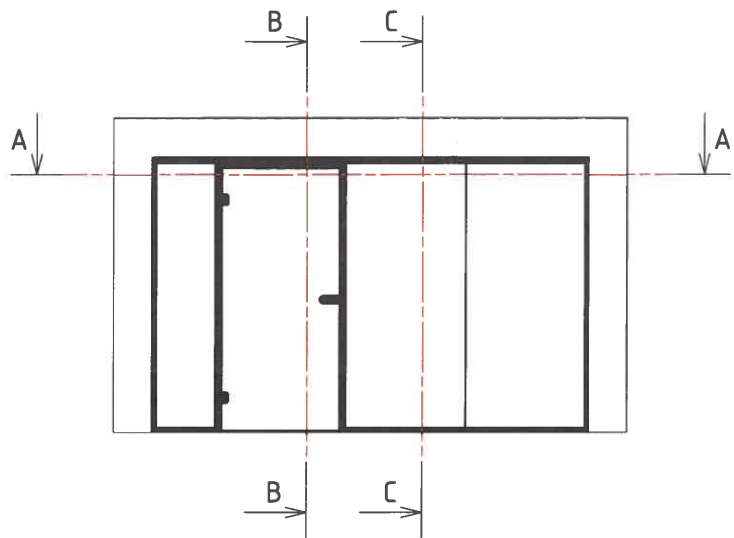


Karm er i delt utførelse, og monteres etter profiler og glass.

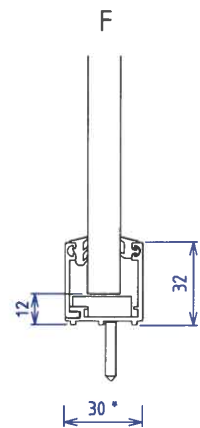
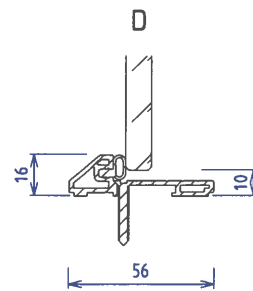
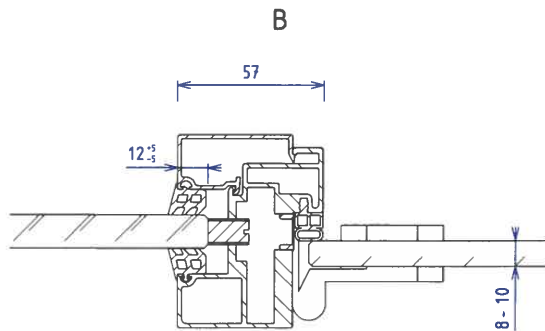
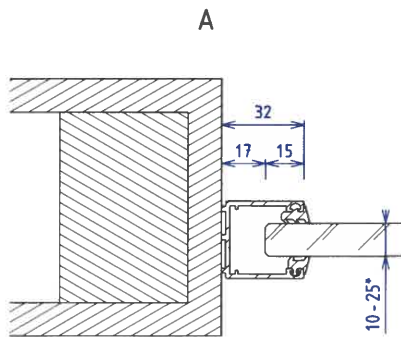


* Tykkere glass enn 16mm krever 40mm glassprofiler

Skala 1:40	Tittel MV- Panorama Alu	Tegnet av Lars N	Godkjent av Rune L
		Dato 11/07/2024	Revidert dato 00/00/0000
		Tegningsnummer 6006983	Rev. nr. A
A3	Skjemategning - Vegg med glassdør		Toleranse + / - 0.5



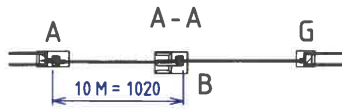
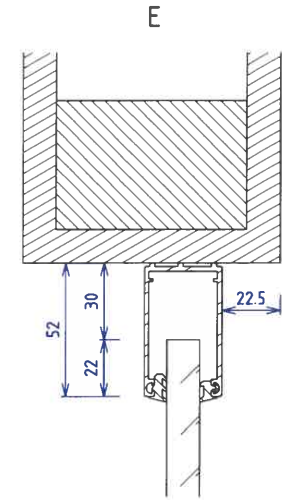
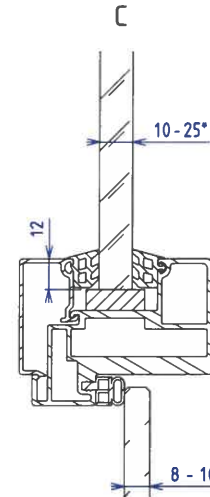
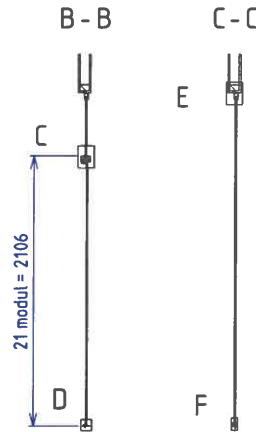
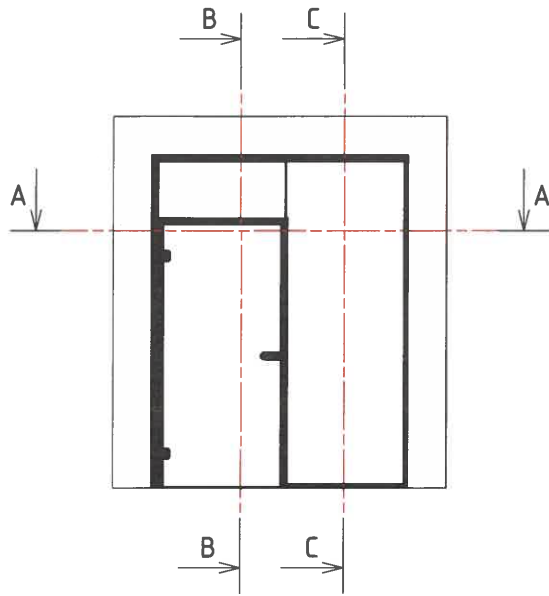
Karm er i delt utførelse, og monteres etter profiler og glass.



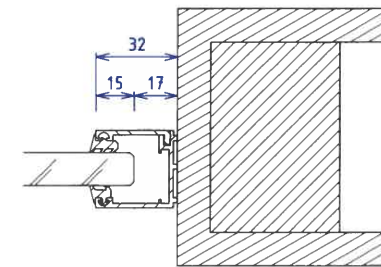
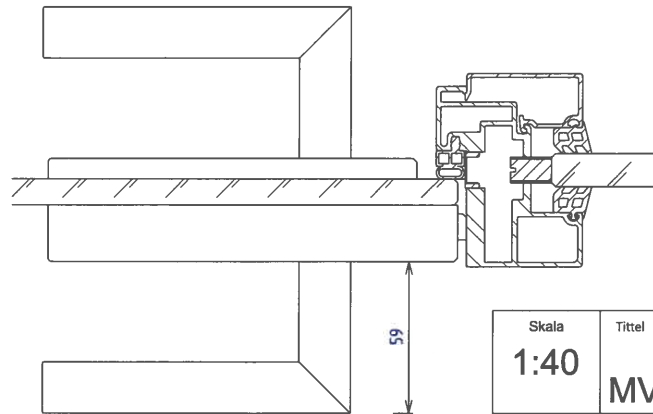
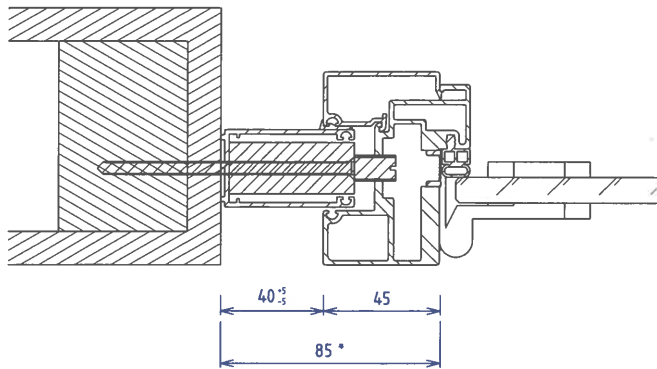
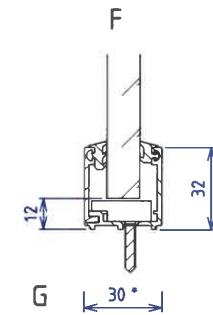
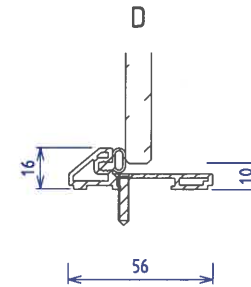
* Tykkere glass enn 16mm krever 40mm glassprofiler

Skala 1:40	Tittel MV- Panorama Alu	Tegnet av Lars N	Godkjent av Rune L
		Dato 11/07/2024	Revidert dato 00/00/0000
		Tegningsnummer 6006984	Rev. nr. A
A3	Skjemategning - Vegg med glassdør, fullhøyde		Toleranse + / - 0.5

* Tykkere glass enn 16mm krever 40mm glassprofiler



Karm er i delt utførelse, og monteres etter profiler og glass.



*Gir plass til vrider ved åpning mot vegg

Skala 1:40	Tittel MV- Panorama Alu	Tegnet av Lars N	Godkjent av Rune L
		Dato 11/07/2024	Revidert dato 00/00/0000
	MODULVEGGER	Tegningsnummer 6006985	Rev. nr. A
A3	Skjemategning - Vegg med glassdør, sidestilt		Toleranse + / - 0.5