



Montasjeanvisninger:

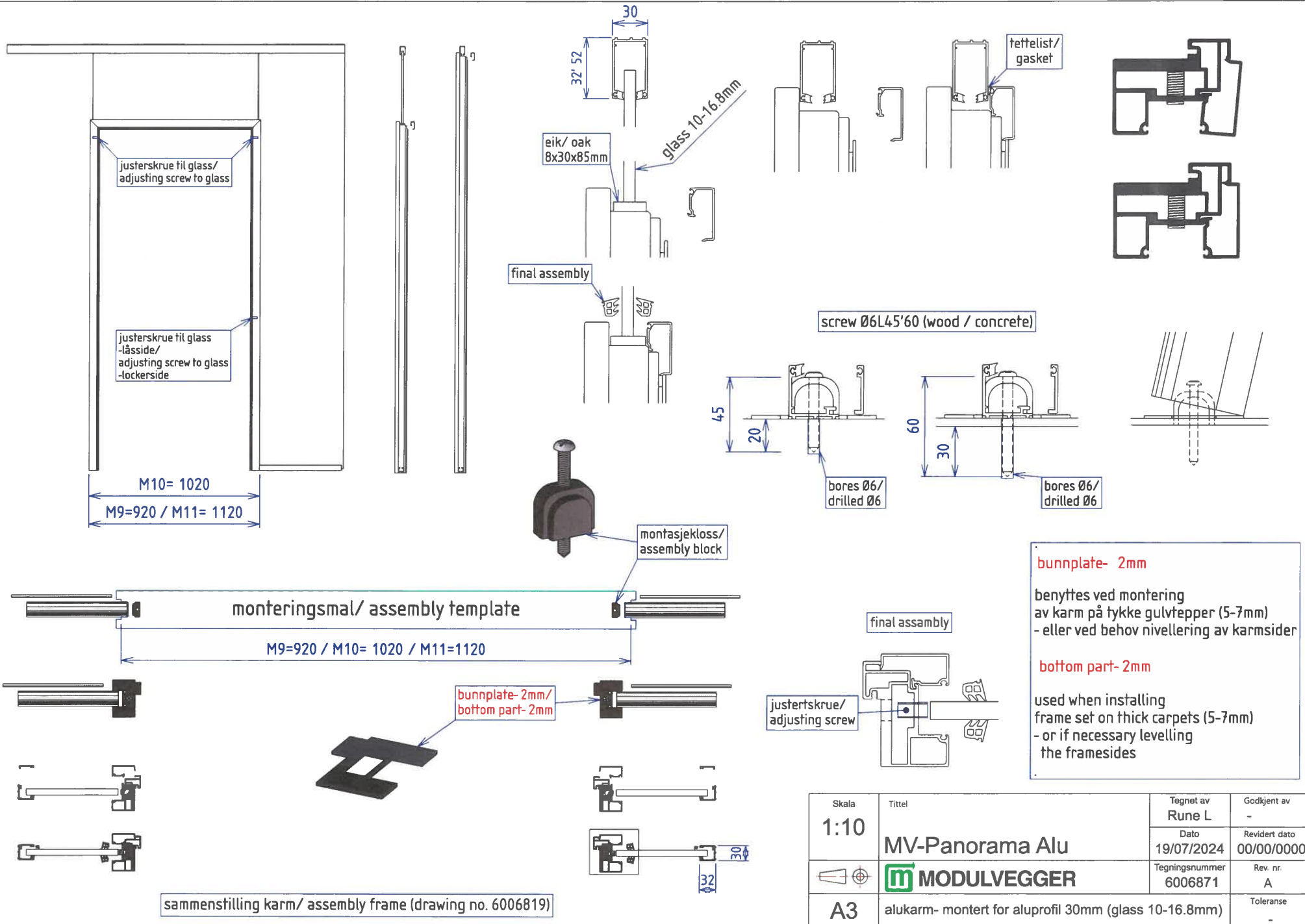
MV-Panorama Alu

Tegn.nr

6006871	Montering av alukarm, 30mm veggprofil- glass (10-16.8mm)
6007015	Montering av alukarm, 40mm veggprofil- glass (20.8-25.5mm)
6007019	Montering alukarm, alternativ innfestingsmetode der bolting til underlag ikke er mulig
6007235	Montasjeprinsipper STEP BY STEP, klossing av glass
6007244	Anbefalt klossing (vertikal avstivning) av sideglass for karm
6006875	Innhold kartongeske/ content packaging- alukarm
6006869	Monteringsmal/ assembly template- alukarm
6006819	Sammensetting/ composition- alukarm
6007013	Montering av terskel til gulv
6006949	Alukarm montert takhøy- min./ maks. høydemål _lav og høy toppprofil
6006873	Montering alukarm spesial, tettdør (M21-2040mm), spalte 10mm- aluterskel
6007240	Montering mot nedsenket letthimling (T-profil systemer)

6004019	Montering og prinsipp glassvegg Rw.dB48
6002696	Kappmål aluprofiler for vinklede vegger
6003311	Montering og innfesting Panorama trekarm
6006643	Veiledning åpningsgrad dører
vedlegg	Veiledning rengjøring av profiler
vedlegg	Skjemategninger
6006983	Alukarm, montert i glassvegg- med overglass
6006984	Alukarm, montert i glassvegg- takhøy
6006985	Alukarm, montert i glassvegg- karmside tilsluttet fastvegg

Art.nr.6-2900019

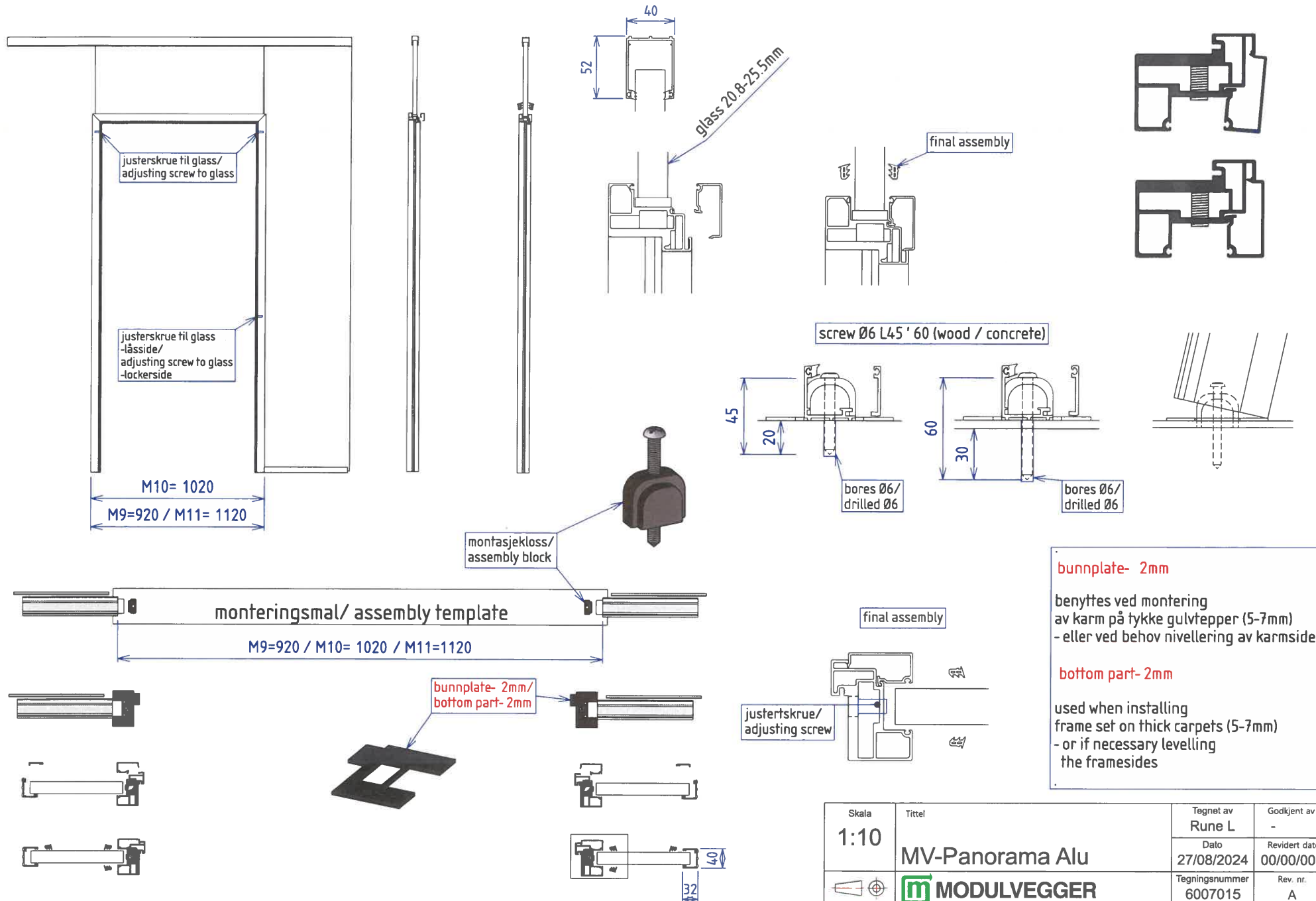


sammenstilling karm/ assembly frame (drawing no. 6006819)

bunnplate- 2mm
 benyttes ved montering
 av karm på tykke gulvtepper (5-7mm)
 - eller ved behov nivellering av karmsider

bottom part- 2mm
 used when installing
 frame set on thick carpets (5-7mm)
 - or if necessary levelling
 the framesides

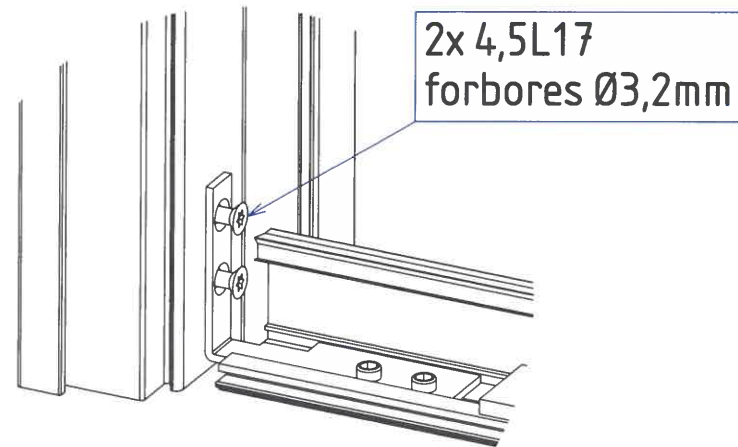
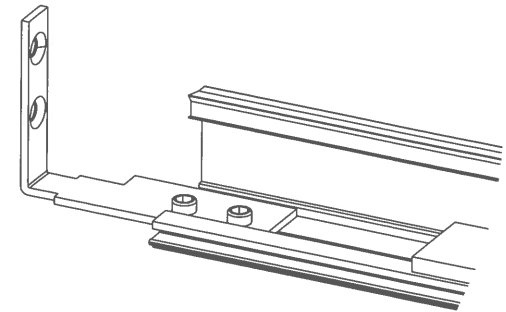
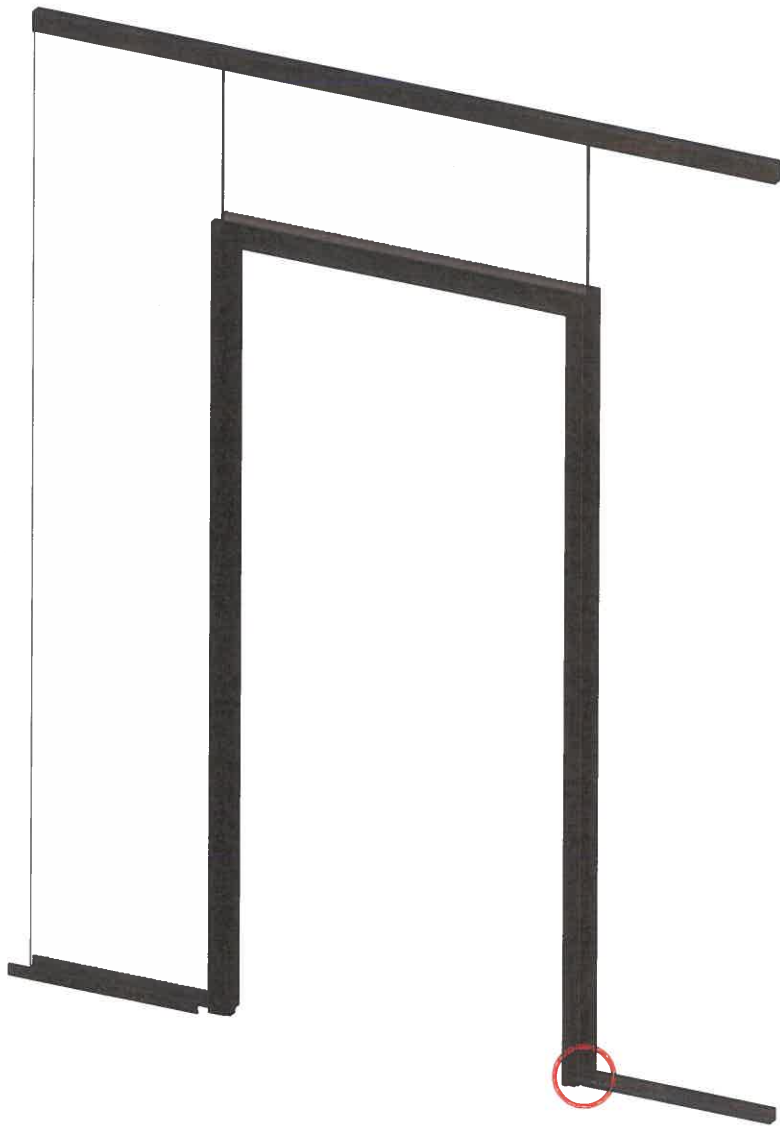
Skala 1:10	Tittel MV-Panorama Alu	Tegnet av Rune L	Godkjent av -
		Dato 19/07/2024	Revidert dato 00/00/0000
		Tegningsnummer 6006871	Rev. nr. A
A3	alukarm- montert for aluprofil 30mm (glass 10-16.8mm)		Toleranse -



bunnplate- 2mm
 benyttes ved montering
 av karm på tykke gulvtepper (5-7mm)
 - eller ved behov nivellering av karmsider

bottom part- 2mm
 used when installing
 frame set on thick carpets (5-7mm)
 - or if necessary leveling
 the framesides

Skala 1:10	Tittel MV-Panorama Alu	Tegnet av Rune L	Godkjent av -
		Dato 27/08/2024	Revidert dato 00/00/0000
		Tegningsnummer 6007015	Rev. nr. A
		A3 alukarm- montert for aluprofil 40mm (glass 20.8-25.5mm)	

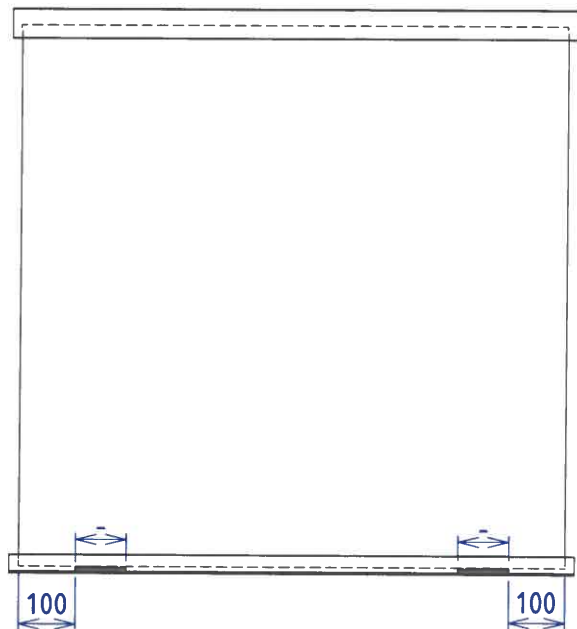


2x 4,5L17
forbores Ø3,2mm

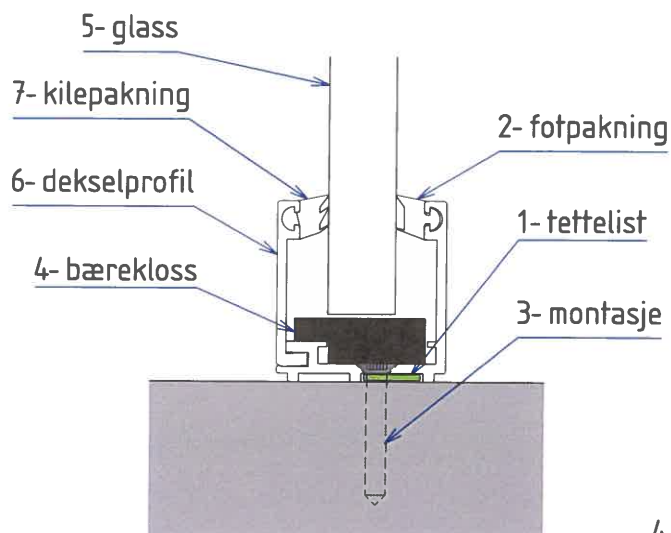
ikke anbefalt montering som erstatning
for standard boltefestet montasje!

alternativ innfestingsmetode
der bolting til underlag ikke er mulig

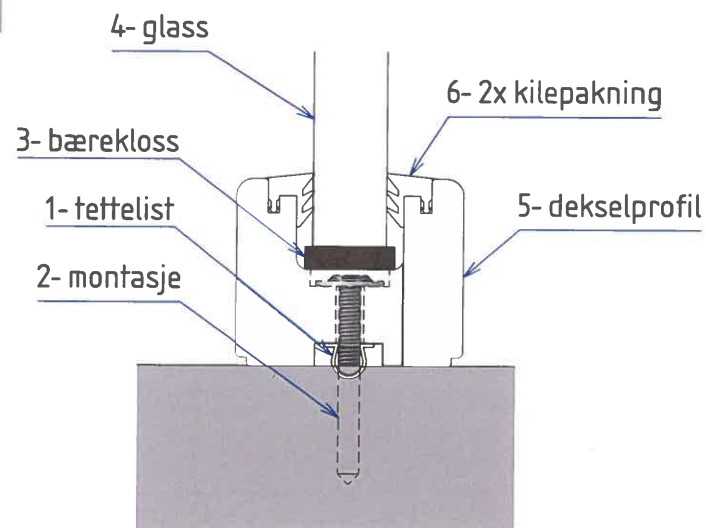
Skala	Tittel	Tegnet av	Godkjent av
1:10	MV-Panorama Alu	Rune L	-
		Dato	Revidert dato
		30/08/2024	27/11/2024
		Tegningsnummer	Rev. nr.
		6007019	B
A3	alukarm montert med festevinkel	Toleranse	-



MV-Panorama Alu



MV-Panorama Eksklusiv



Klosseskjema

Klossene plasseres 100mm fra hjørnet på ruter i en størrelse på inntil 3 meter. På større ruter plasseres de i 1/5 avstand fra hjørnet

Materiale

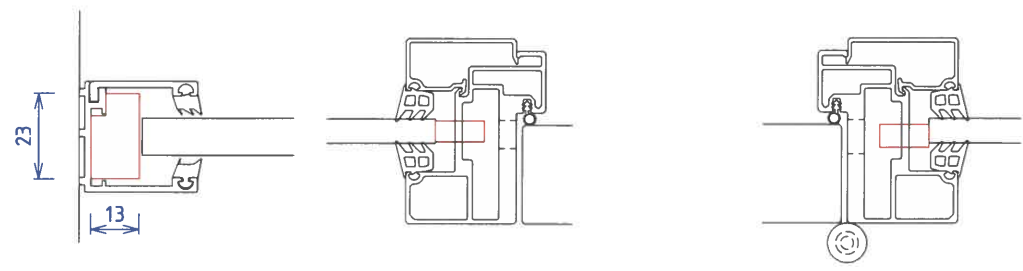
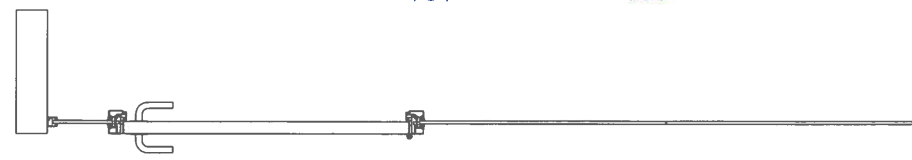
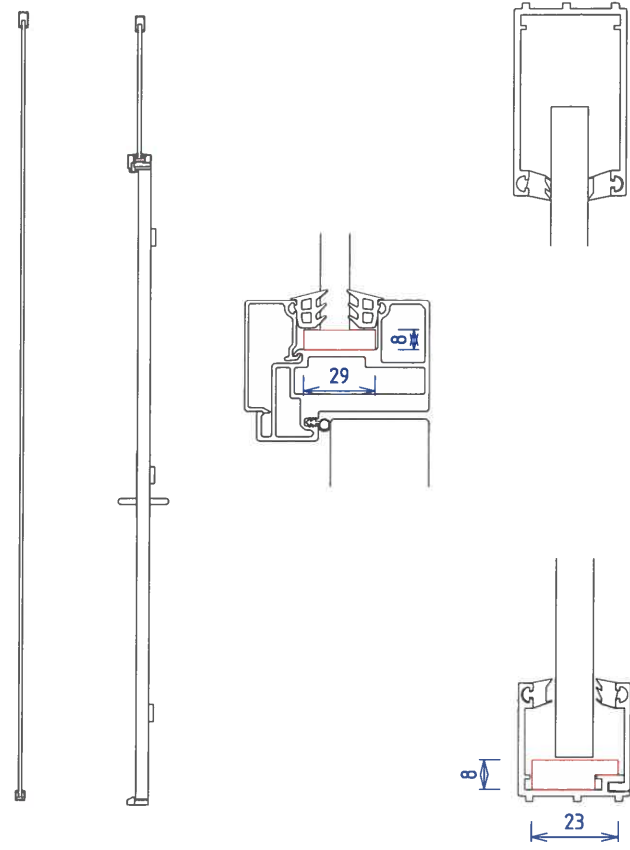
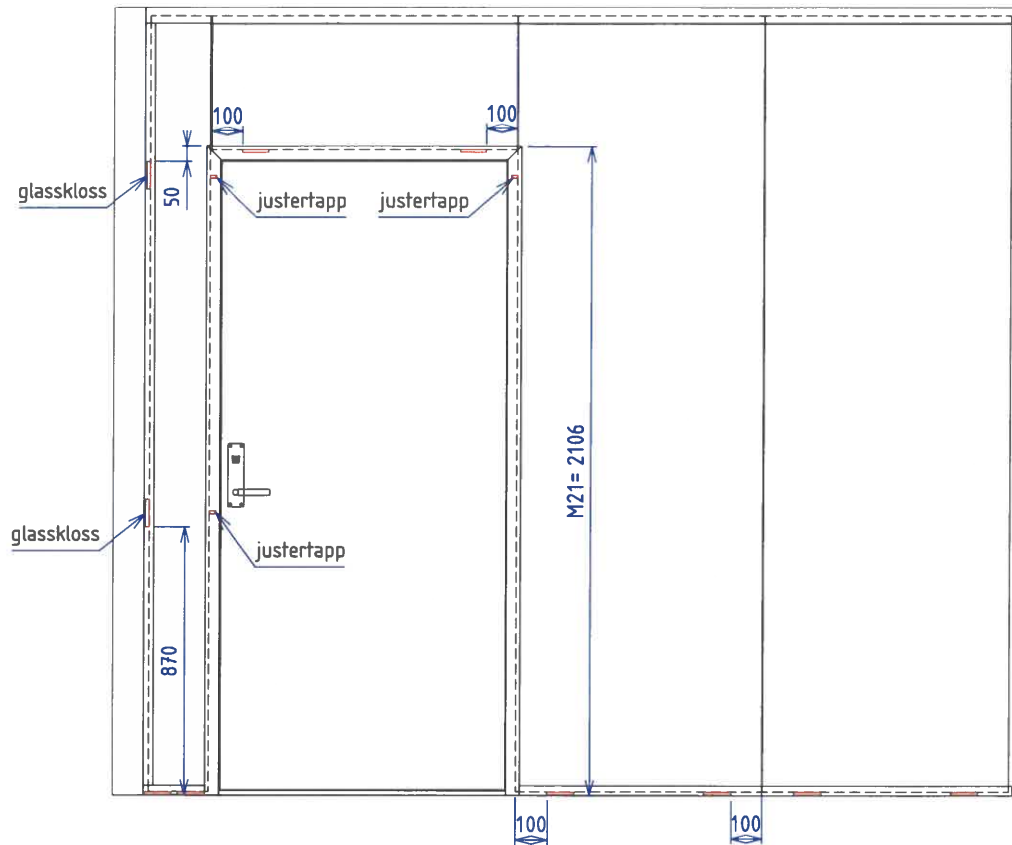
Til klossing av enkeltglass kan klosser av tre benyttes, mens klossene til isolerruter skal være av et formbestandig materiale og ha en hardhet på 90-95 shore A om de er av plast.

Det anbefales å benytte fabrikkens standard klosser ved monteringen.

Form og dimensjoner

Klossene skal ha en bredde på 70mm for vindusstørrelser inntil 1800mm. Klossens effektive bredde skal være minst 2mm bredere enn rutens tykkelse. Bæreklossene skal være minst 4mm tykke.

Skala	Tittel	Tegnet av	Godkjent av
1:10	MV-Panorama	Rune L	-
		Dato	Revidert dato
		26/02/2025	00/00/0000
	MODULVEGGER	Tegningsnummer	Rev. nr.
A3	montasjeprinsipper-STEP BY STEP	6007235	A
		Toleranse	-



Skala	Tittel	Tegnet av	Godkjent av
1:20	MV-Panorama	Rune L	-
		Dato	Revidert dato
		03/03/2025	00/00/0000
	MODULVEGGER	Tegningsnummer	Rev. nr.
		6007244	A
A3	anbefalt klossing av glass ved smale sideglass	Toleranse	-

(doorframe/ karm)= M9=920 / M10= 1020 / M11=1120

bunnplate- 2mm
benyttes ved montering
av karm på tykke gulvtepper (5-7mm)
- eller ved behov nivellering av karmsider

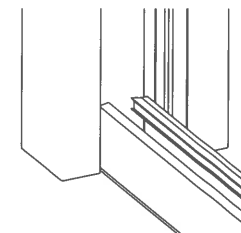
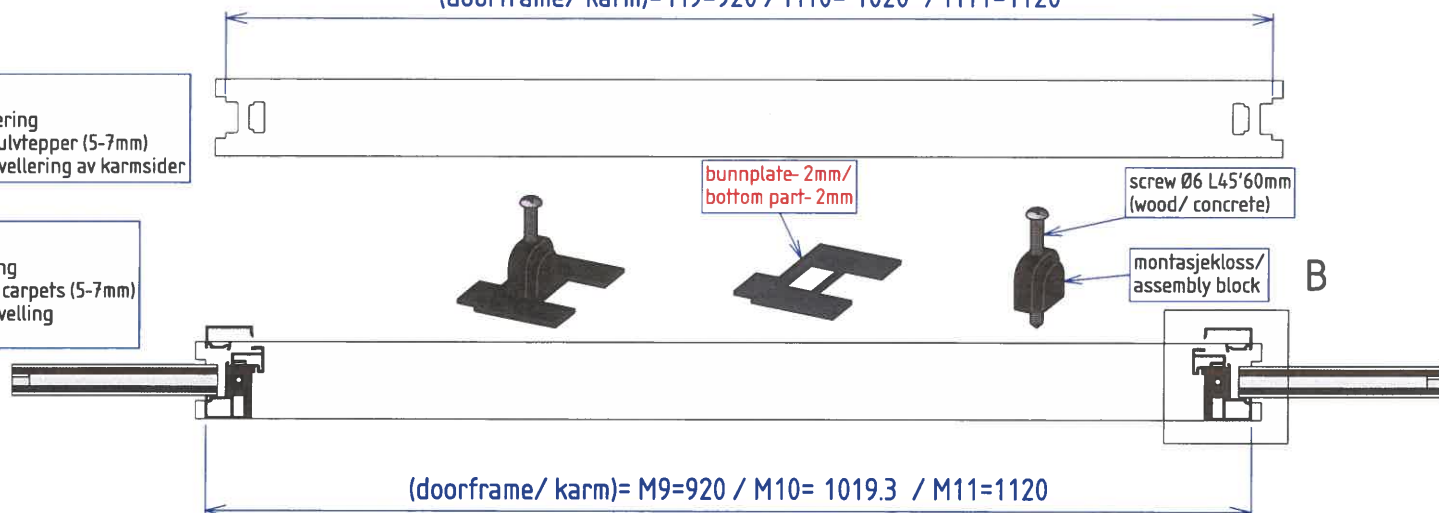
bottom part- 2mm
used when installing
frame set on thick carpets (5-7mm)
- or if necessary levelling
the framesides

bunnplate- 2mm/
bottom part- 2mm

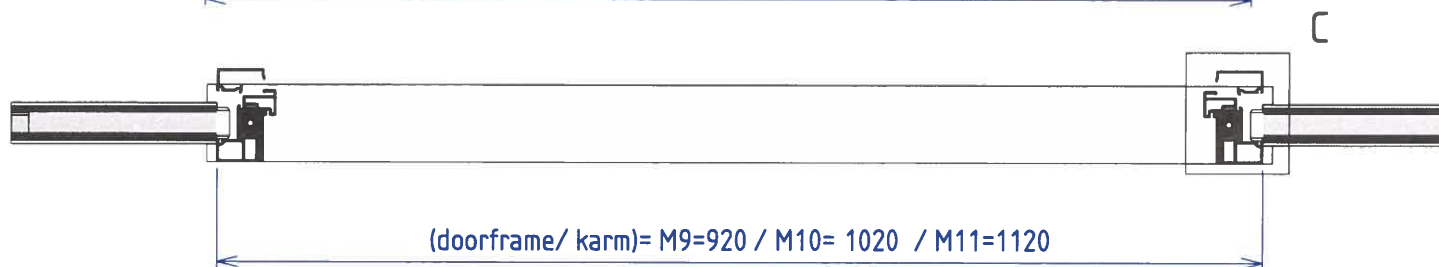
screw Ø6 L45'60mm
(wood/ concrete)

montasjekloss/
assembly block

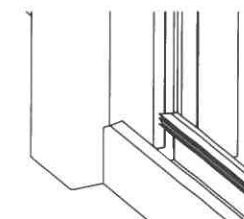
30mm profil
inside dørkarm profil/
inside doorframe profile



(doorframe/ karm)= M9=920 / M10= 1019.3 / M11=1120



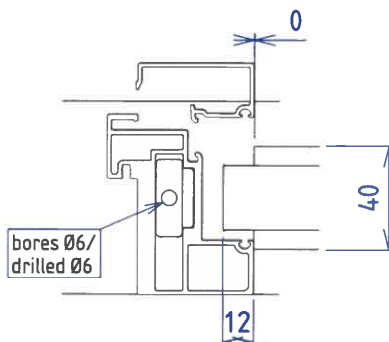
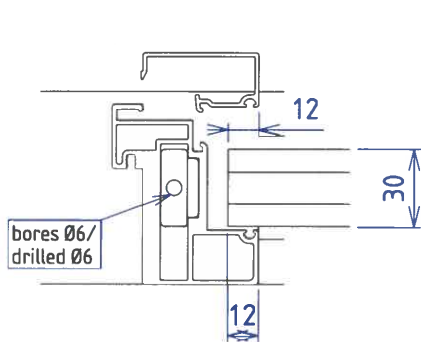
40mm profil
utside dørkarm profil/
outside doorframe profile



(doorframe/ karm)= M9=920 / M10= 1020 / M11=1120

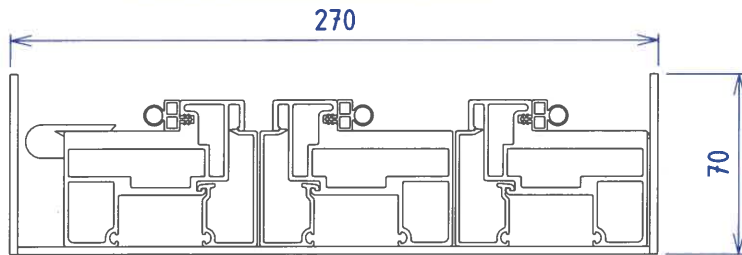
B 30mm profil
(glass 10-16.8mm)

C 40mm profil
(glass 20.8-25.5mm)

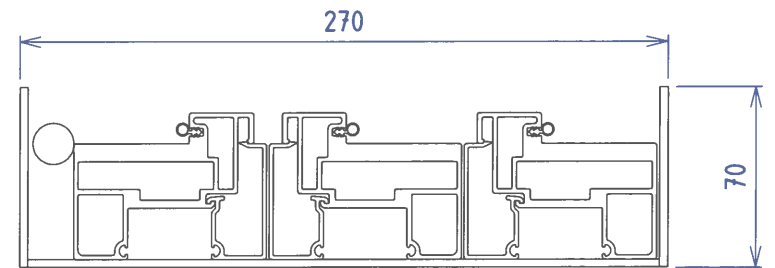


Skala 1:5	Tittel MV-Panorama Alu	Tegnet av Rune L	Godkjent av -
		Dato 05/01/2024	Revidert dato 09/09/2024
		Tegningsnummer 6006869	Rev. nr. C
		A3 monteringsmal/ assembly template	
			Toleranse -

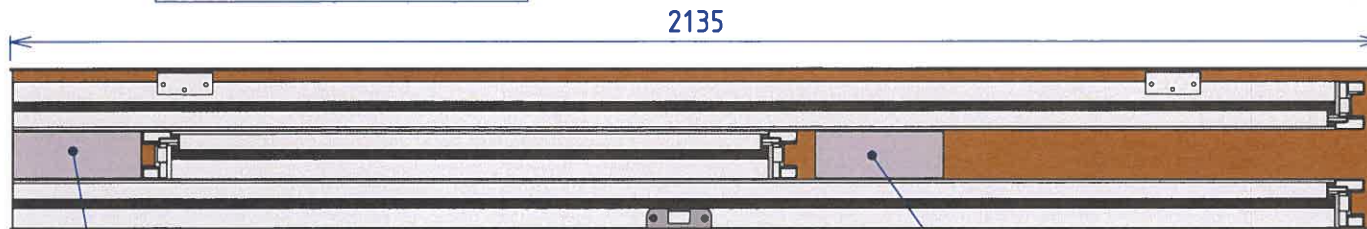
Karm for glassplatedør



Karm for standard tredører



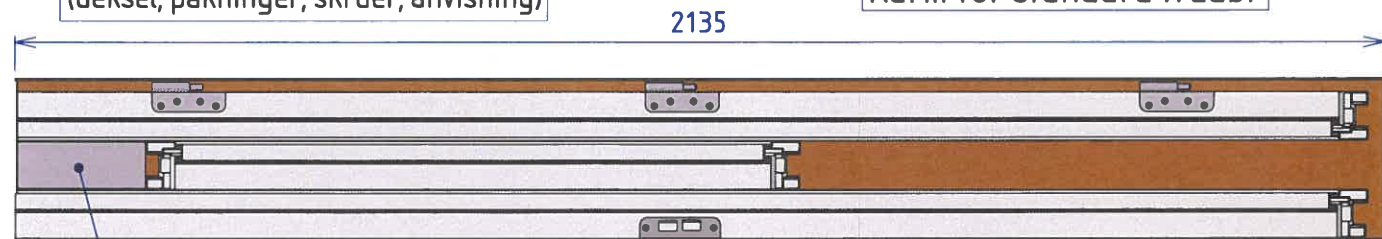
Karm for glassplatedør



standard kit
-tilbehør karm

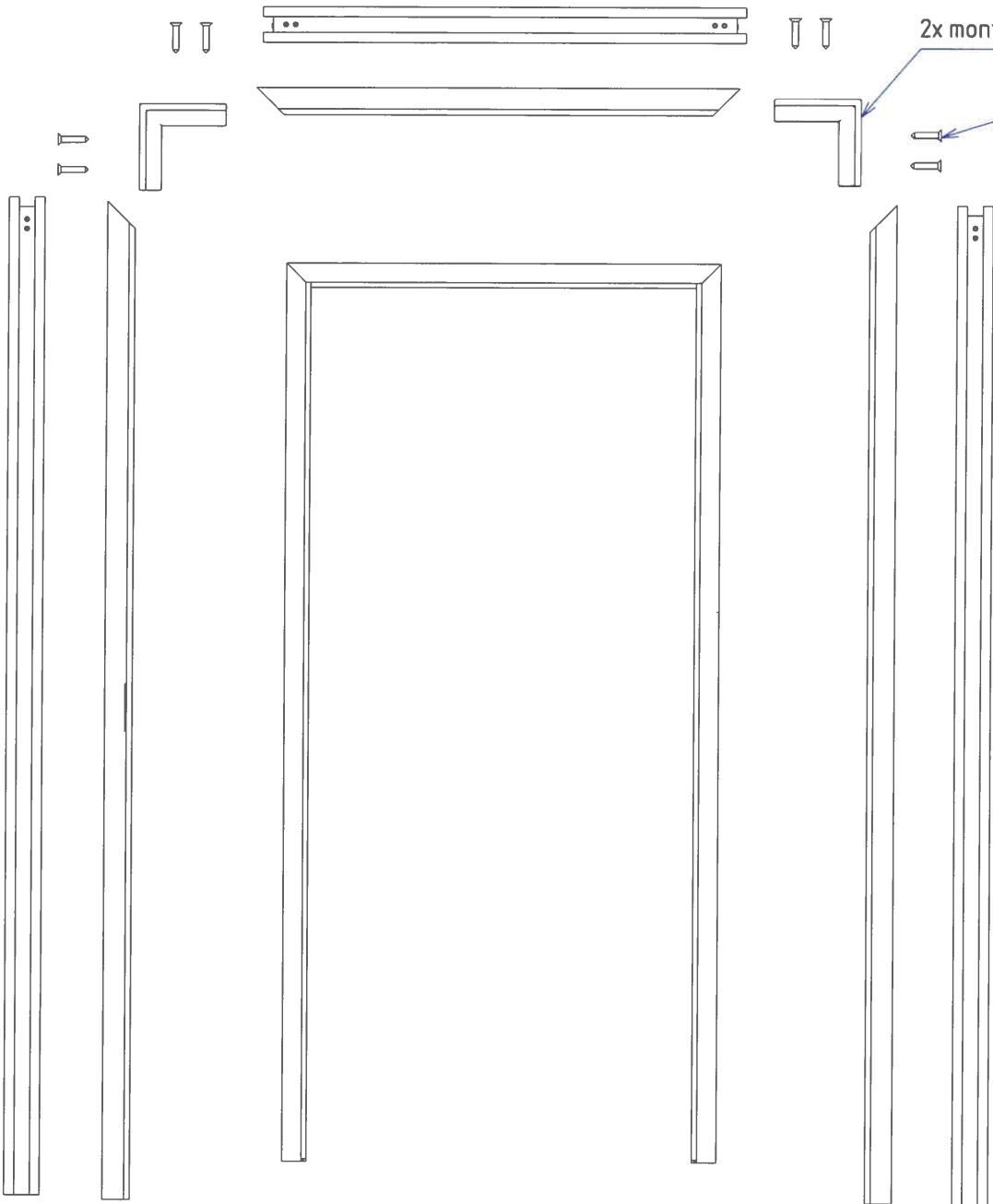
filbehør hengsle for glassdør
-original eske beslagprodusent
(deksel, pakninger, skruer, anvisning)

Karm for standard tredør



standard kit
-tilbehør karm

Skala	Tittel	Tegnet av	Godkjent av
1:2	MV-Panorama Alu	Rune L	-
		Dato	Revidert dato
		17/01/2024	00/00/0000
		Tegningsnummer	Rev. nr.
		6006875	A
A3	emballasje kartong_alukarm		Toleranse
			-



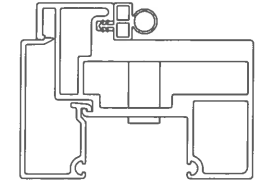
1-2
 - karm leveres med innsatt dekselprofil.
 - anbefalt sammensetting av karm er med dekselprofil intakt.

3-4
 - dekselprofil tas av ved behov i monteringen

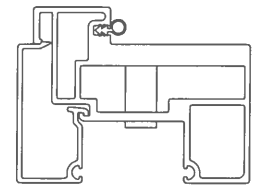
1-2
 - the doorframe is delivered with the coverprofile inserted
 - recommended installation is with the coverprofile attached

3-4
 - remove the coverprofile in the assmbly process if needed

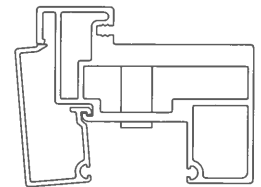
karm for glassplatedør **1**



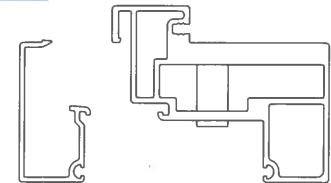
karm for tredør **2**



3

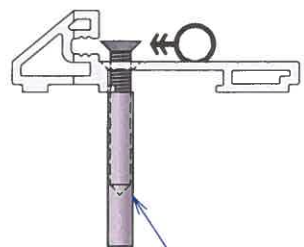


4

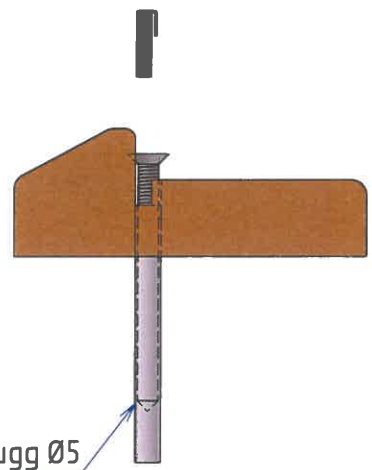


Skala	Tittel	Tegnet av	Godkjent av
1:10	MV-Panorama Alu	Rune L	-
		Dato	Revidert dato
		16/10/2023	20/08/2024
		Tegningsnummer	Rev. nr.
		6006819	B
A3	sammensetting_ alukarm-delt	Toleranse	-





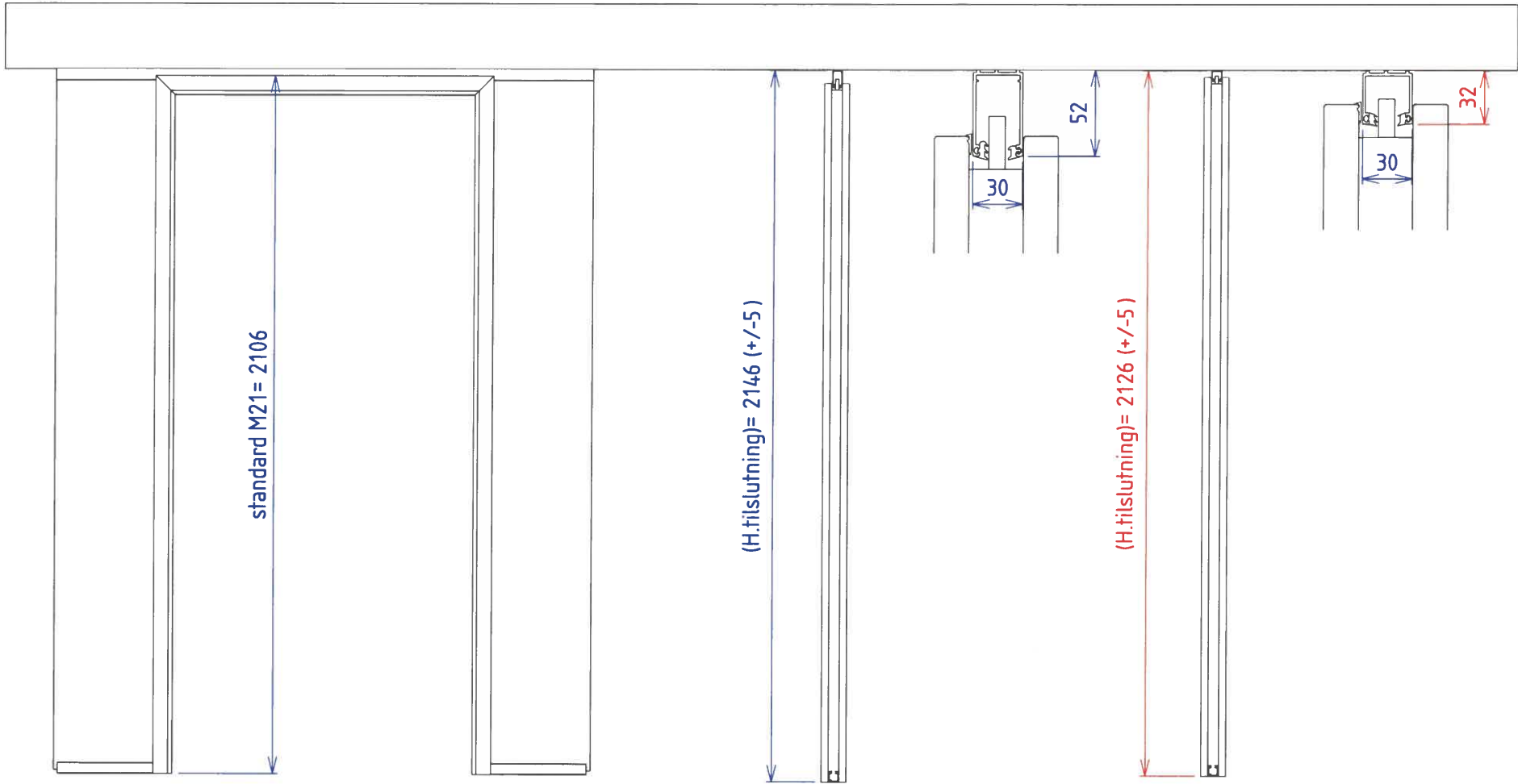
spikerplugg Ø5



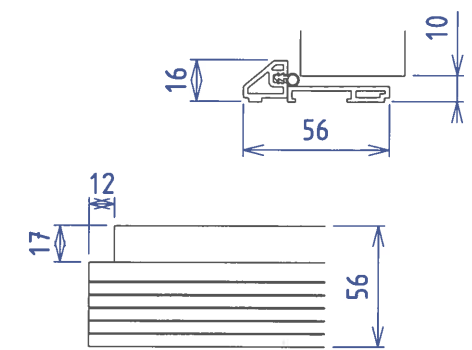
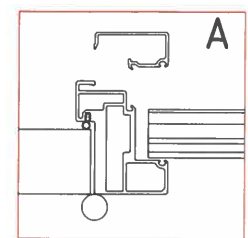
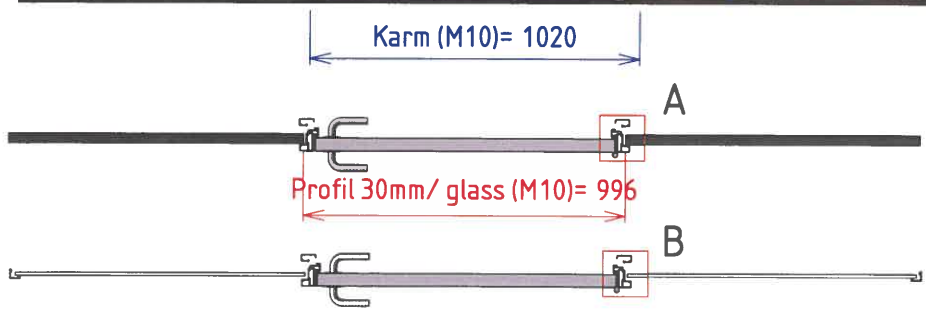
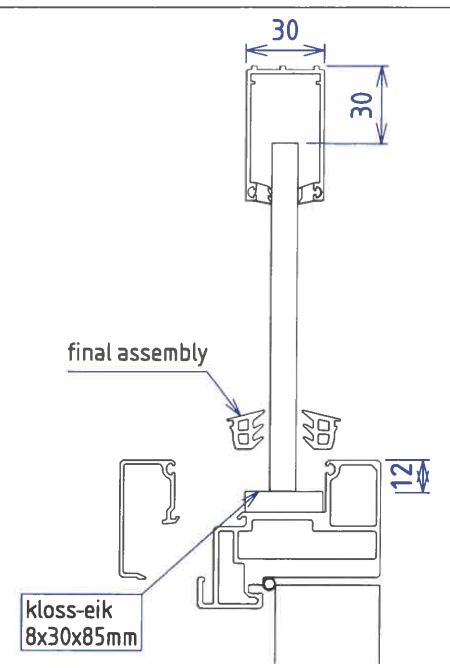
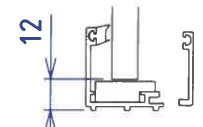
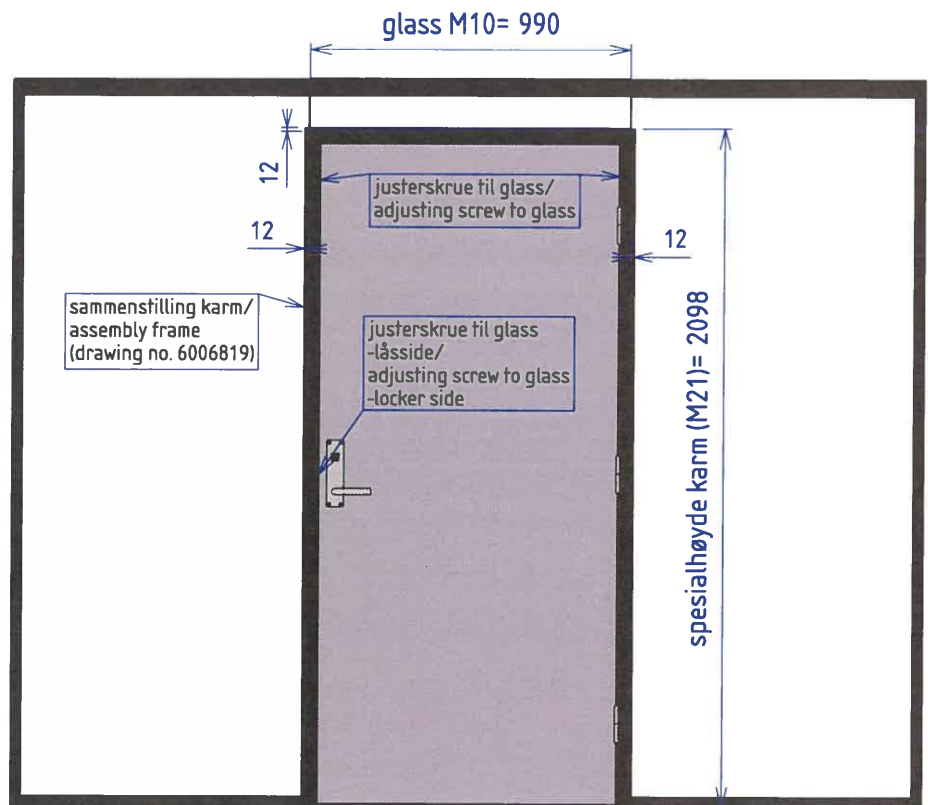
spikerplugg Ø5



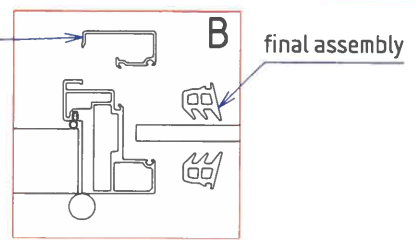
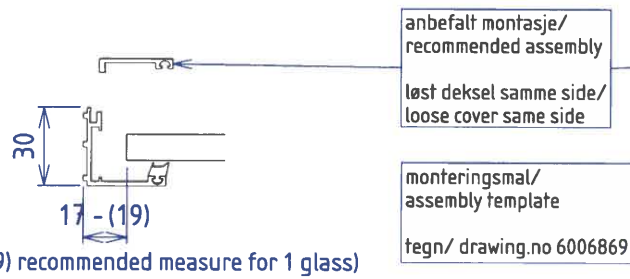
Skala 1:1	Tittel MV-Panorama Alu	Tegnet av Rune L	Godkjent av -
		Dato 27/08/2024	Revidert dato 00/00/0000
		Tegningsnummer 6007013	Rev. nr. A
		A3 montering av terskel til gulv	
		Toleranse -	



Skala 1:10	Tittel MV-Panorama Alu	Tegnet av Rune L	Godkjent av -
		Dato 14/05/2024	Revidert dato 19/11/2024
		Tegningsnummer 6006949	Rev. nr. B
		A3	standard M21_alukarm- montert takhøy

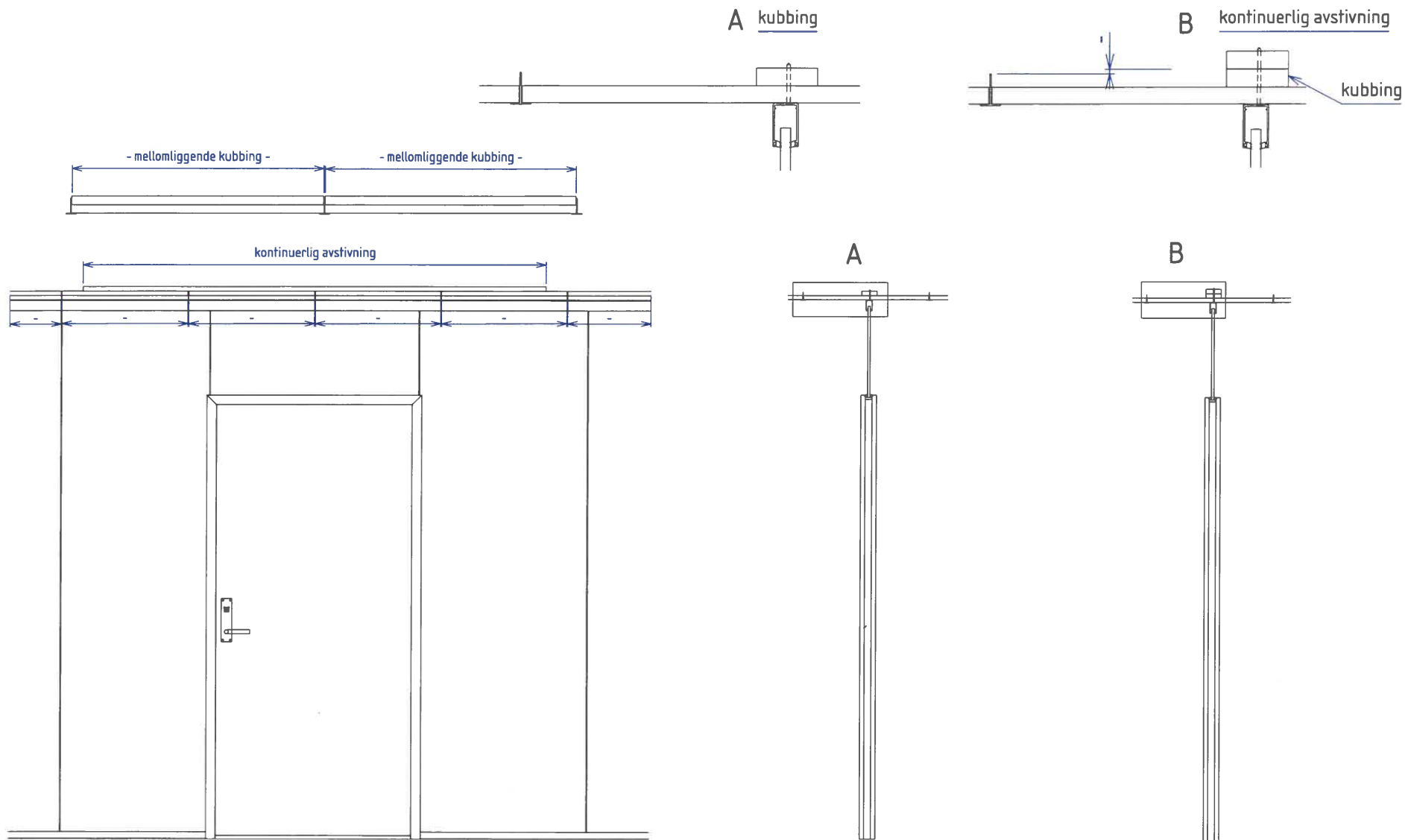


(aluterskel utsparet iht. tegn.nr. 6003791)

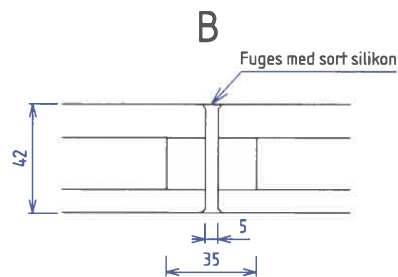
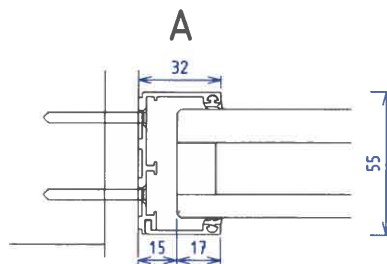
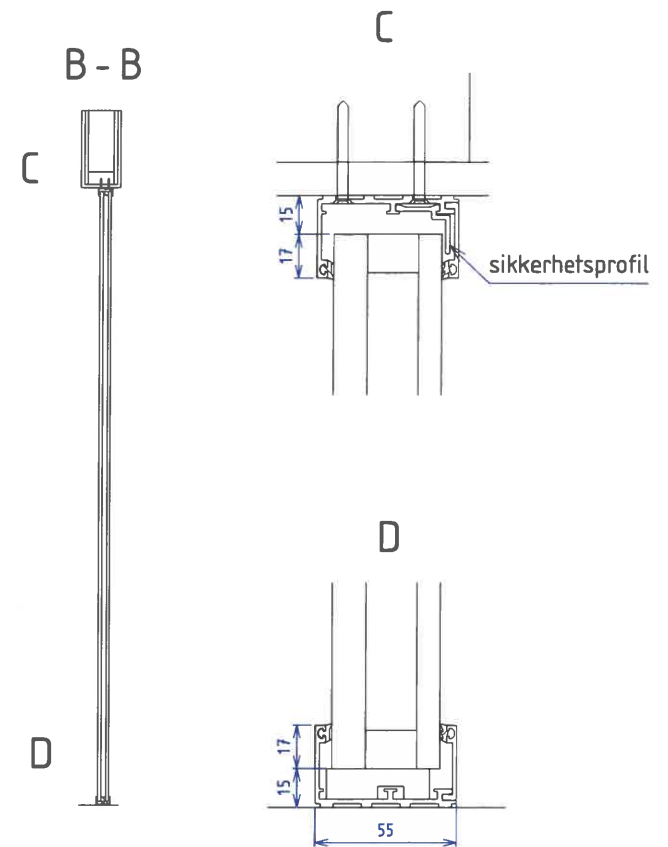
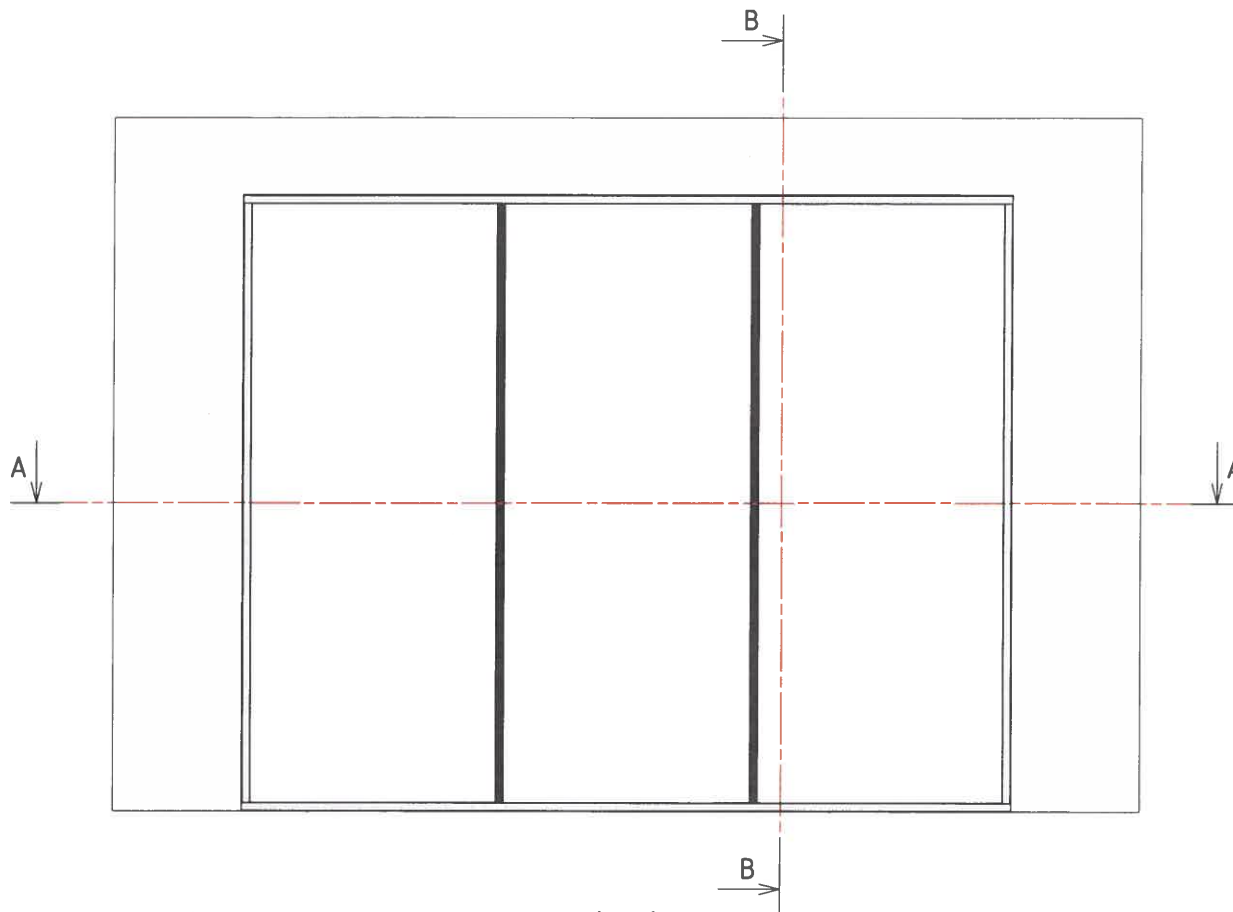


(19) recommended measure for 1 glass)

Skala 0.070	Tittel MV-Panorama Alu	Tegnet av Rune L	Godkjent av -
		Dato 11/01/2024	Revidert dato 09/09/2024
A3	MODULVEGGER	Tegningsnummer 6006873	Rev. nr. B
		tett dør spalte 10mm_aluterskel	
			Toleranse -





Skala	Tittel	Tegnet av	Godkjent av
1:20	Dør og veggssystemer	Rune L	-
		Dato	Revidert dato
		28/02/2025	00/00/0000
		Tegningsnummer	Rev. nr.
		6007240	A
A3	montert mot nedsenket T-profil himling	Toleranse	-

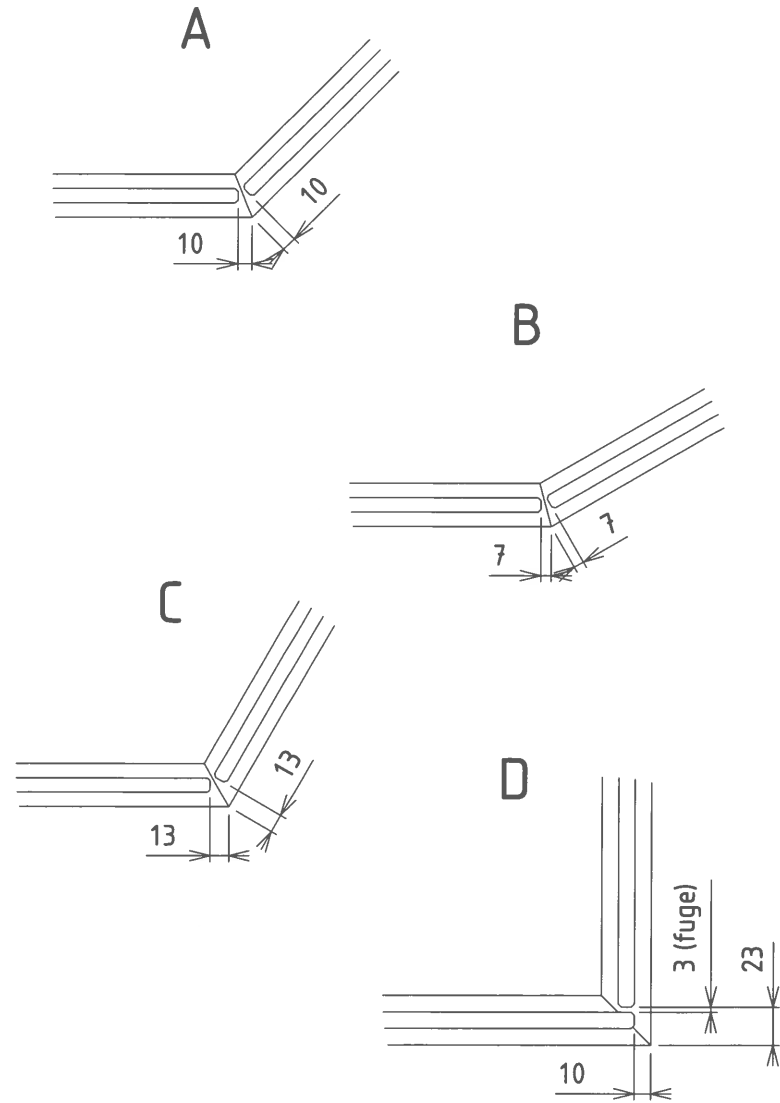
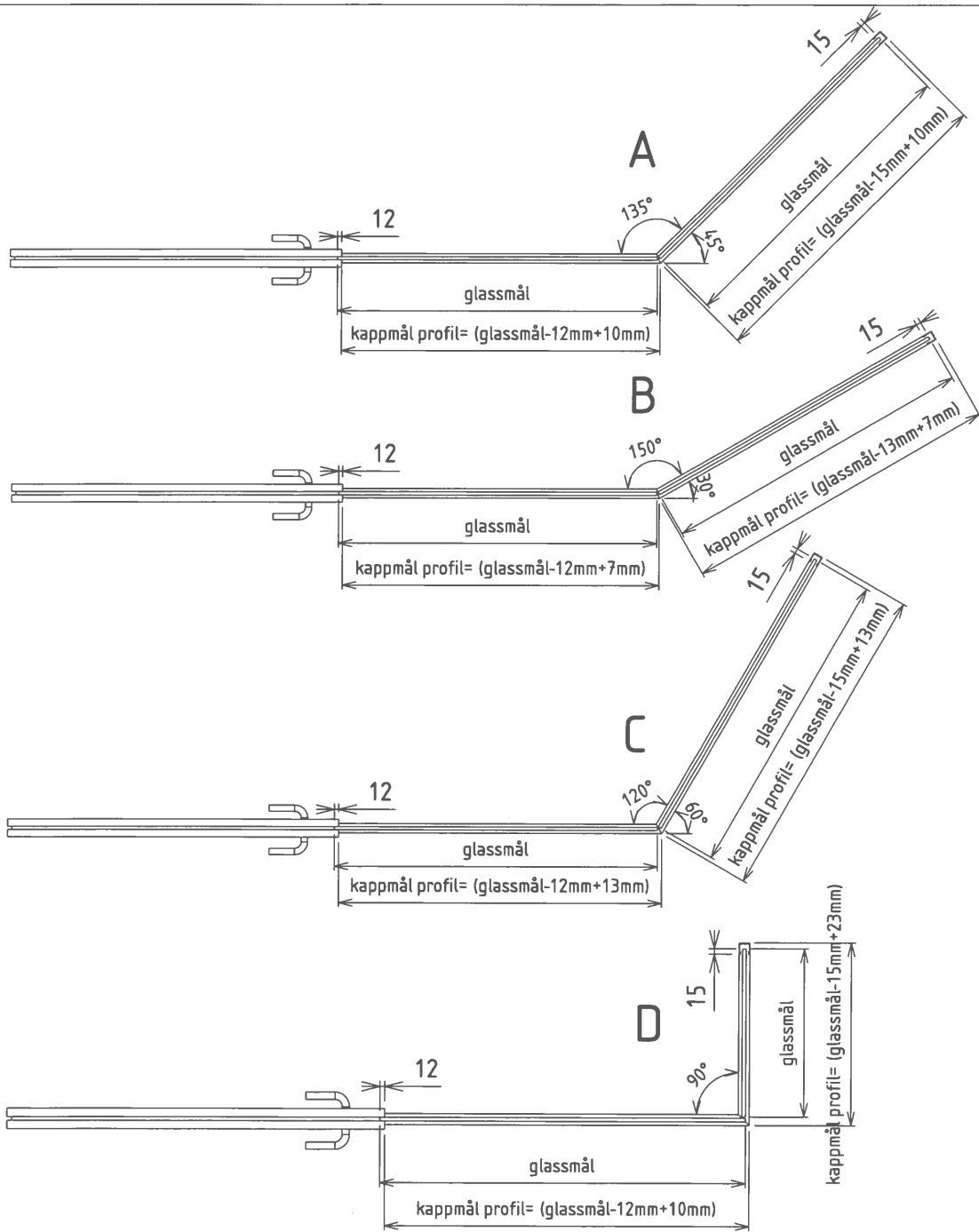


Tegningen viser prinsipiell byggemetode for lydreduksjon Rw48 dB.

Det kan aldri garanteres for resultatet på plass, da kun små avvik og luftlekkasjer gjør store utslag ved lydmåling av veggene etter montasjen.

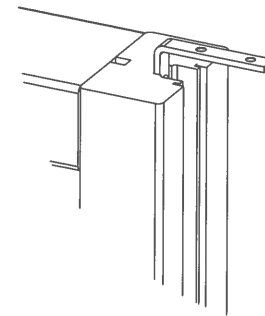
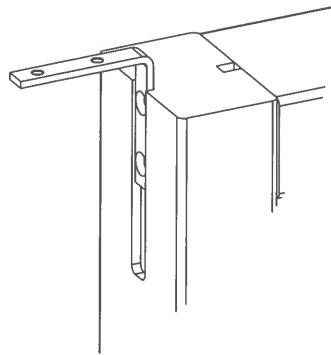
Pakning for glass:
sett 3.M, art.no 1002058
sett 6.M, art.no 1002018

Skala 1:20	Tittel MV- Panorama Alu	Tegnet av Lars N	Godkjent av
		Dato 07/08/2018	Revidert dato 00/00/0000
		Tegningsnummer 6004019	Rev. nr. A
		Prinsipp for oppbygning av panorama glassvegg for Rw48 dB	



Skala 1:10	Titel MV-Panorama Alu	Tegnet av Rune L	Godkjent av -
		Dato 24/11/2015	Revidert dato 20/09/2024
		Tegningsnummer 6002696	Rev. nr. B
		A3 Kappmål for profiler ved vinklede vegger	

i tilfeller glasset overfelt
-uten karmfeste



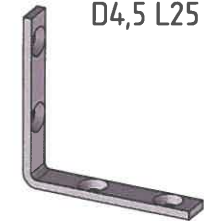
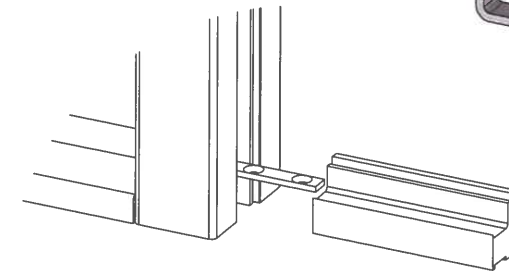
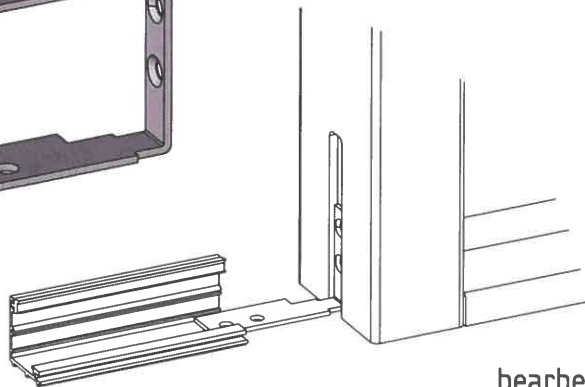
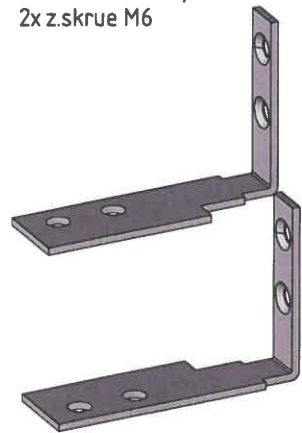
vinkel 3x10x60
2x senkskrue
D4,5L17

brakett 2x10x66 (H+V)
2x senkskrue D4,5 L25
2x z.skrue M6

MV-Panorama Alu
vinkel monteres
i spor innside av
delt bunnprofil

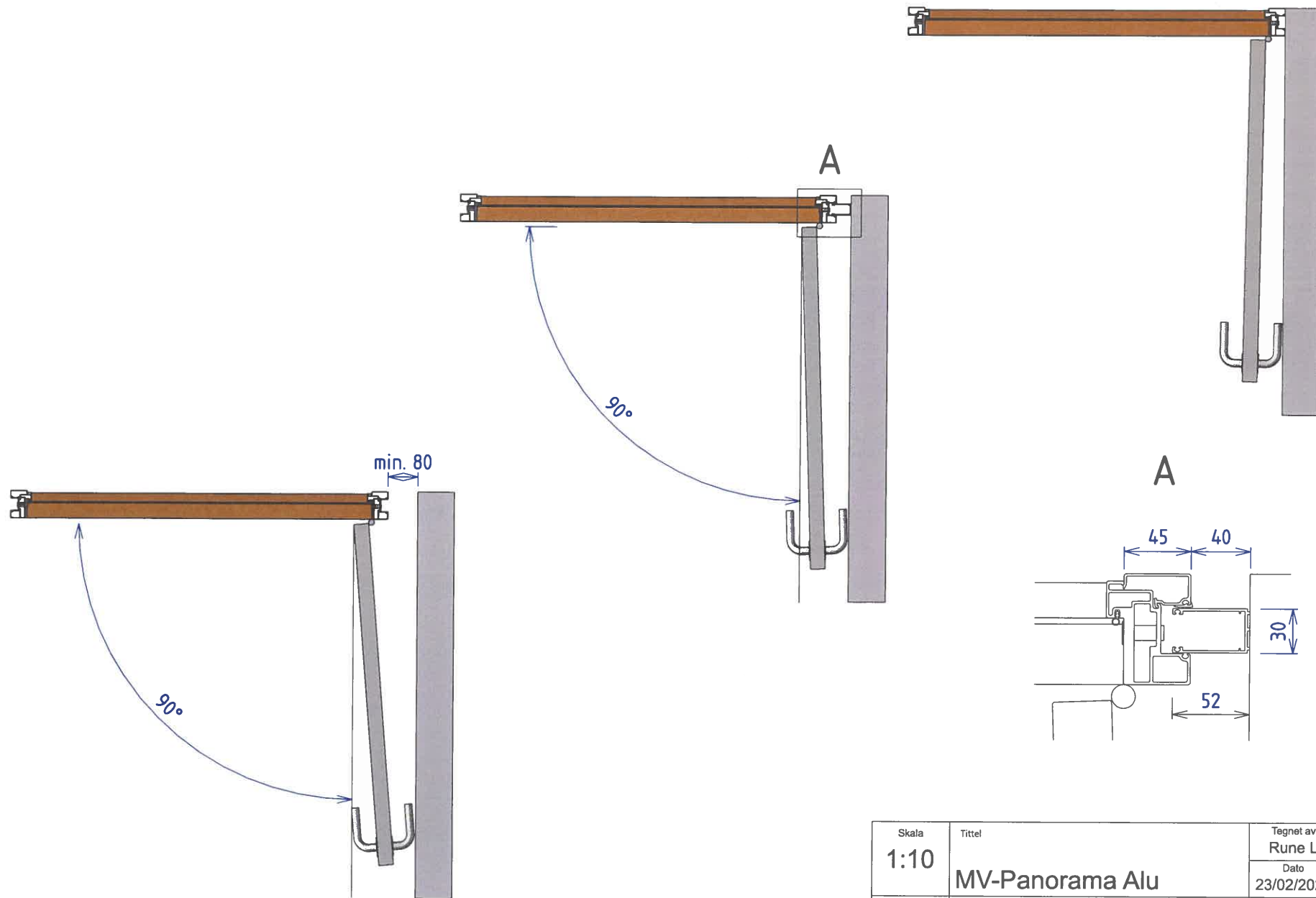
MV-Panorama Eksklusiv
vinkel monteres
bunn innside av
dlet bunnprofil

vinkel 3x10x60
2x senkrue
D4,5 L25



bearbeiding karm, tegn.nr 6003367
vinkelbeslag 3x10x60mm, tegn.nr 6003320
festebrakett (V) 2x10x66mm, tegn.nr 6005179
festebrakett (H) 2x10x66mm, tegn.nr 6005178

Skala	Tittel	Tegnet av	Godkjent av
1:10	MV-Panorama	Rune L	Lars N
		Dato	Revidert dato
		20/03/2017	19/06/2024
A3	Innfesting Panorama trekarm	Tegningsnummer	Rev. nr.
		6003311	C
			Toleranse
			-



Skala 1:10	Tittel MV-Panorama Alu	Tegnet av Rune L	Godkjent av -
		Dato 23/02/2023	Revidert dato 23/09/2024
A3	åpningsgrad dører	Tegningsnummer 6006643	Rev. nr. A
		Toleranse -	



Swipex Wipes
Soudal.no
Vare nr. 49139194



Tec 7 Cleaner.
Releka.no
Vare nr. T683041



Releka Wash Wipes.
Releka.no
Vare nr. DSW219060

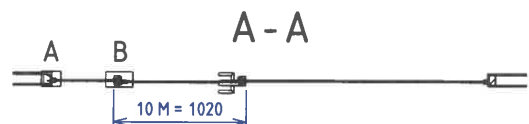
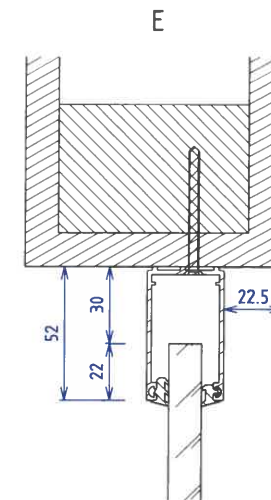
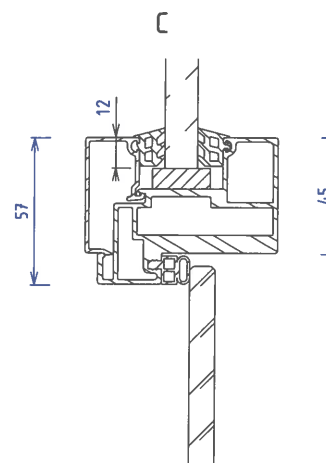
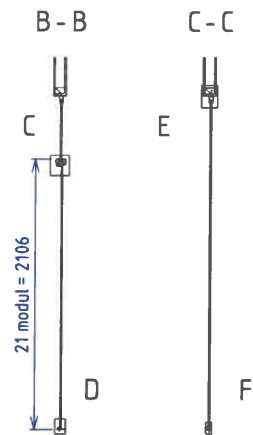
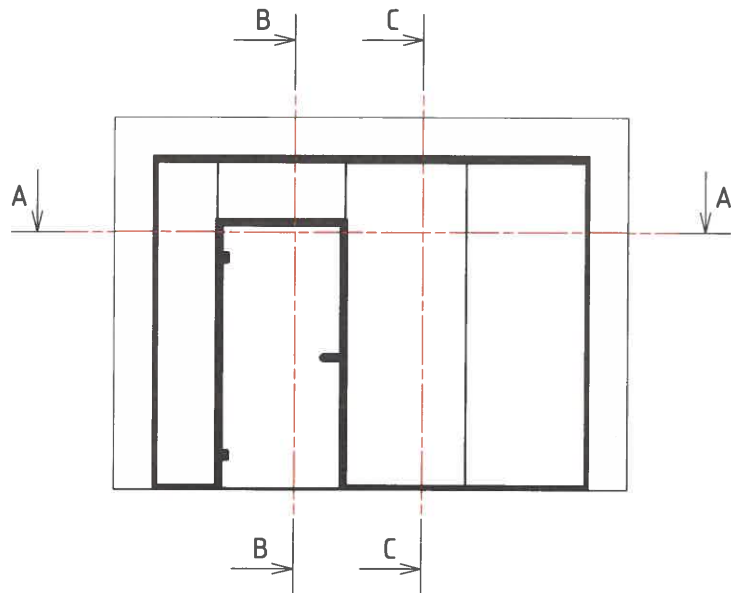


Industrirens.
Wurth.no
Vare nr. 089314008612

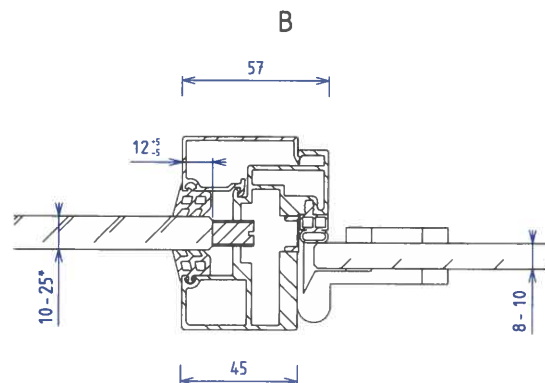
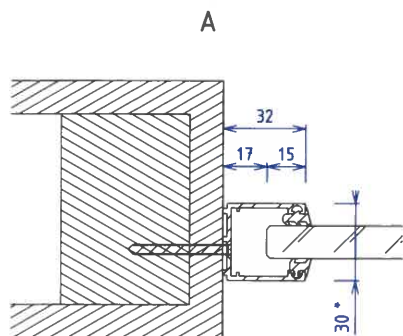
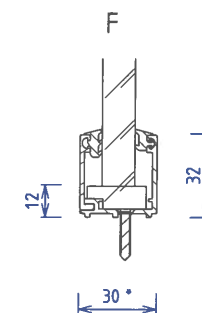
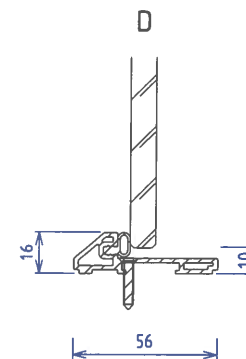


Disse produktene kan brukes til rengjøring av aluminium/tre profiler:



VIKTIG: Tørk av profilene med ei tørr fille etter vask,
NB: Før den våte filmen tørker.

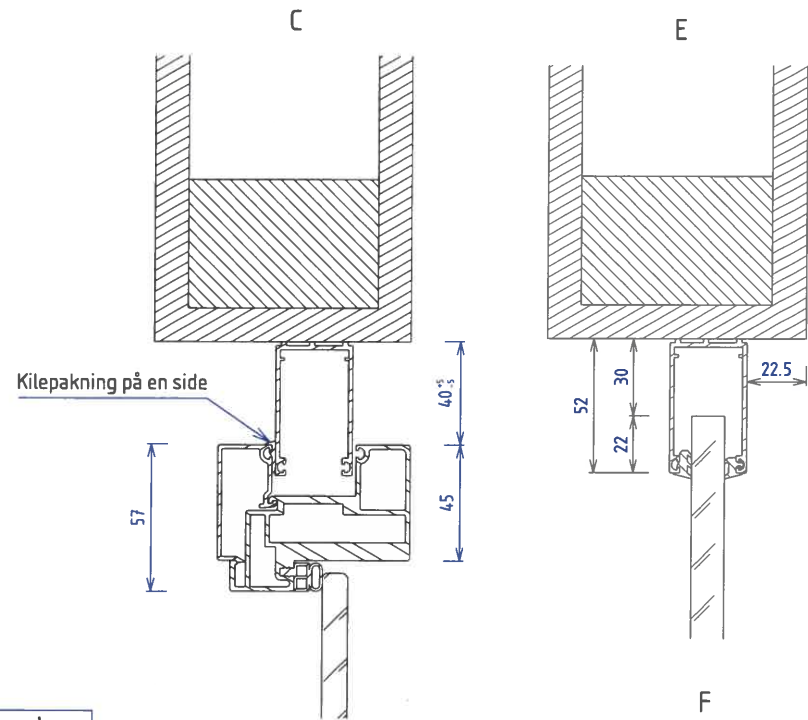
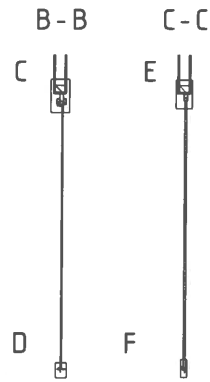
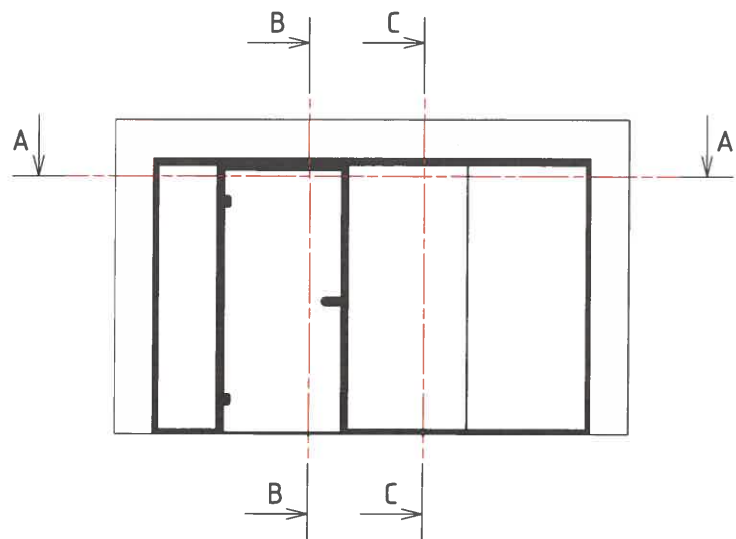


Karm er i delt utførelse, og monteres etter profiler og glass.

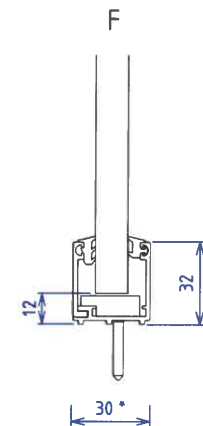
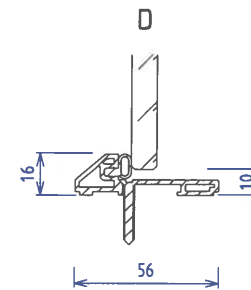
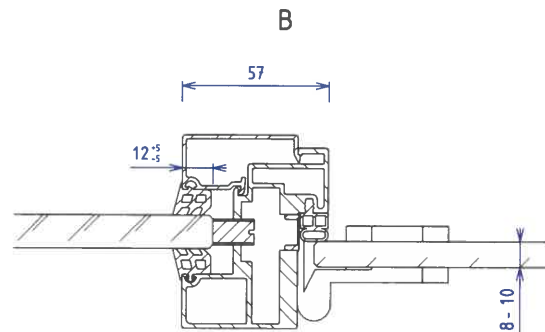
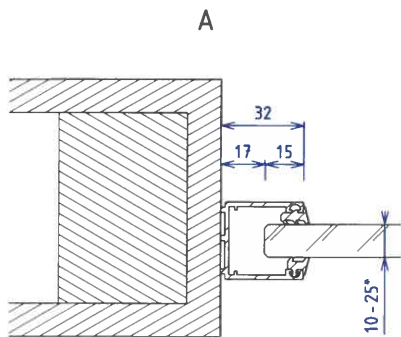


* Tykkere glass enn 16mm krever 40mm glassprofiler

Skala 1:40	Tittel MV- Panorama Alu	Tegnet av Lars N	Godkjent av Rune L
		Dato 11/07/2024	Revidert dato 00/00/0000
		Tegningsnummer 6006983	Rev. nr. A
		Toleranse + / - 0.5	
A3		Skjemategning - Vegg med glassdør	



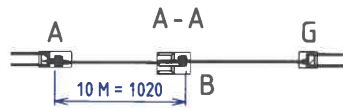
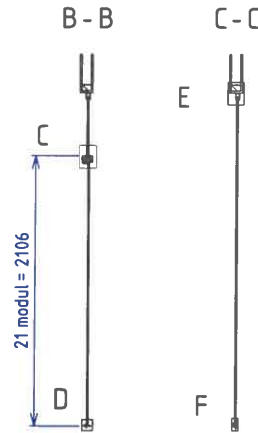
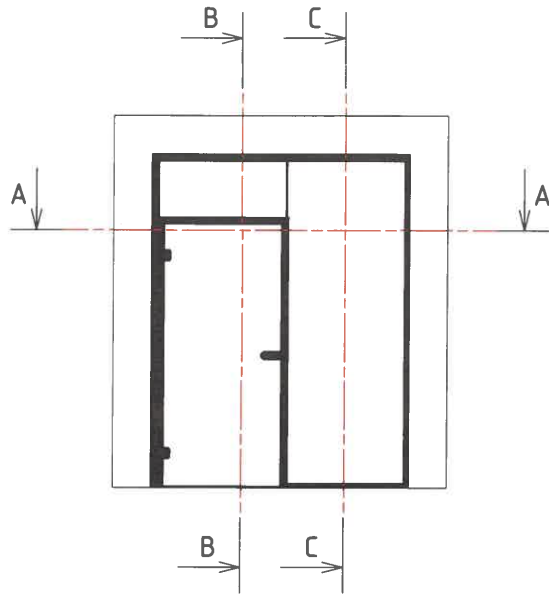
Karm er i delt utførelse, og monteres etter profiler og glass.



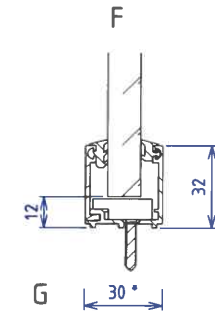
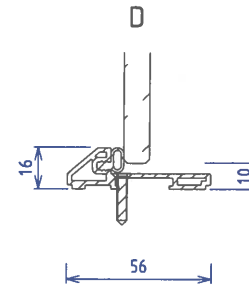
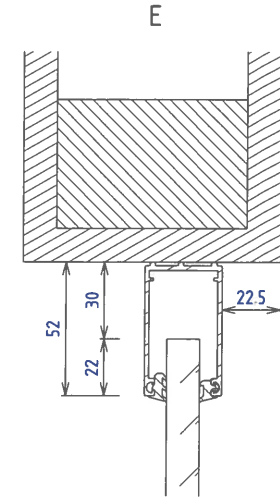
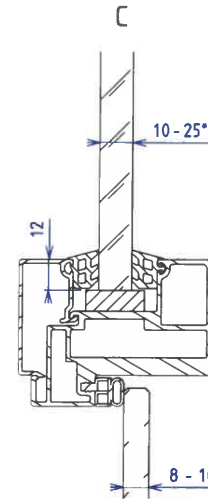
* Tykkere glass enn 16mm krever 40mm glassprofiler

Skala 1:40	Tittel MV- Panorama Alu	Tegnet av Lars N	Godkjent av Rune L
		Dato 11/07/2024	Revidert dato 00/00/0000
		Tegningsnummer 6006984	Rev. nr. A
		Toleranse + / - 0.5	
A3		Skjemategning - Vegg med glassdør, fullhøyde	

* Tykkere glass enn 16mm krever 40mm glassprofiler



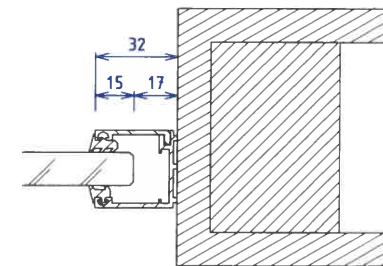
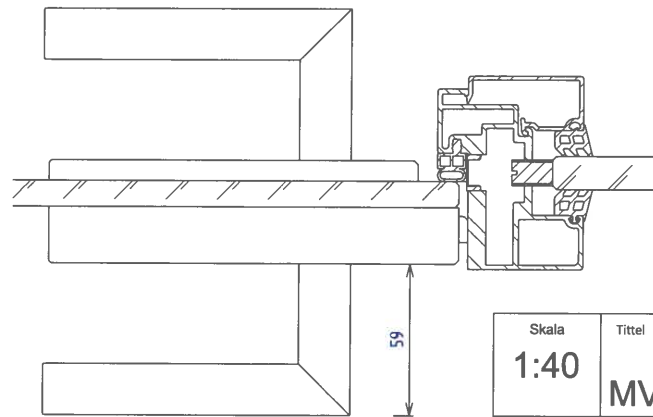
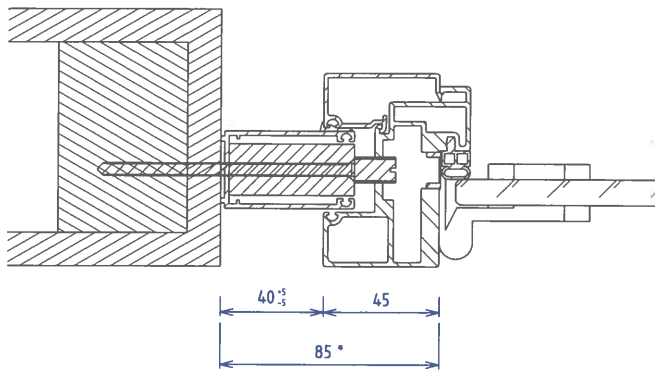
Karm er i delt utførelse, og monteres etter profiler og glass.



A

B

G



*Gir plass til vrider ved åpning mot vegg

Skala 1:40	Tittel MV- Panorama Alu	Tegnet av Lars N	Godkjent av Rune L
		Dato 11/07/2024	Revidert dato 00/00/0000
	MODULVEGGER	Tegningsnummer 6006985	Rev. nr. A
A3	Skjemategning - Vegg med glassdør, sidestilt	Toleranse + / - 0.5	